

VS 600-36



USER MANUAL



BEDIENUNGSANLEITUNG

USER MANUAL

VS 600-36

Safety Instructions

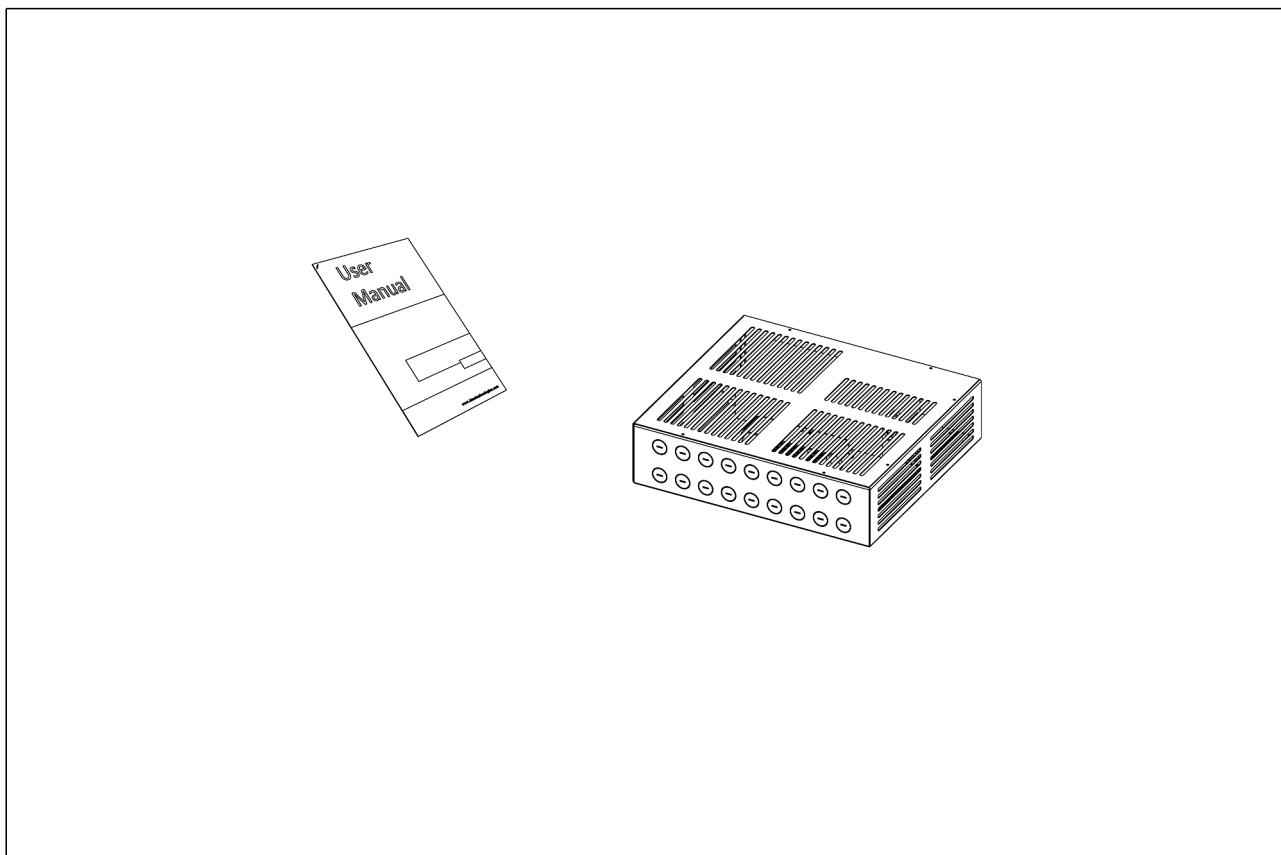


Devices must be installed by qualified personnel in compliance with all pertaining regulations.

- Always refer to the technical parameters in the data sheet. All items are subject to technical modification.
- Refer to the attached User Manual as a basis for correct use.
- Protect device against moisture. Ensure the correct internal wiring according to installation manual!
- Note! Before attempting any work, make sure device is separated from main power.
- Make sure protection against line voltage shock is provided during installation.
- Note that adjacent parts or devices must be temperature proof up to 90°C.
- Do not operate electronic devices with inductive consumers (fluorescent lamps, gas discharge lamps, ventilators etc.) in the same electric circuit. Activation of inductive consumers can cause damage to the operating device.
- Do not place heat insulation material on the device.
- Mind the operating temperatures of the device according to the technical data sheet.
- Before drilling the mounting holes or cutting the lamp cutout, take precautions not to harm or damage any power lines underneath.
- Note and mind voltage label on the device. Do not cross primary and secondary lines.
- Do not interconnect secondary lines of power supply blocks.
- The device must only be powered up with lamp connected!
- Connecting the lamp to the powered-up device can cause damage to the lamp! (voids product warranty!)

Scope of delivery

- Check completeness of supplied device immediately after receipt.



In delivery included:

- User Manual
- VS 600

If you detect any transportation damage or differences between specified packing contents and your unpacked delivery, please contact your dealer immediately.

Technical Data

Dimensions 350 mm x 320 mm x 90 mm [B x T x H]
13.78 in x 12.60 in x 3.55 in [B x T x H]

Control 0 - 10 V, DALI, DMX, POT, IOT

Input Voltage Power supply: internal |
85 - 264 VAC (50 - 60 Hz) | 120 - 370 VDC

Power Consumption Max. 660 W

Power Factor Correction > 0,94

Protection Class I

Output Voltage 36 VDC

Inrush COLD START 70A(t=1000 s measured at 50% I) at 230VAC; width peak Per NEMA 410
COLD START 35A(t=1000 s measured at 50% I) at 110VAC; width peak Per NEMA 410

Operating Temperature -20 °C / +40 °C | -4 °F / +104 °F

Housing Steel-sheet, powdercoated

Housing Color(s) White (RAL 9010)

Weight 8,1 kg (17.86 lbs)

Ingress Protection IP20

Environment



indoor

Certification



Engineering Drawing

[13.78]
350

[12.60]
320

[3.54]
90

Dimensions are in millimeters [inch]
All product specifications are subject to change without prior notice.

	Description	Scale
	VS 600 tunableWhite Abmessungen / Dimensions	1:5
	Revision	Page size
		A4
		Page
		1/2

Wiring

Max. Fixtures per Run

Europa

Max. Fixtures in m / ft per output:

- tantulus eco pureWhite / pureColor: 12,2 m / 40 ft
- tantulus hp pureWhite / tunableWhite: 10,7 m / 35 ft
- tantulus xhp pureWhite / tunableWhite: 8,3 m / 27 ft
- tantulus RGBW: 7,4 m / 24 ft

Max. Fixtures per power supply in m / ft:

- tantulus eco pureWhite / pureColor: 55 m / 180 ft
- tantulus hp pureWhite / tunableWhite: 32,1 m / 105 ft
- tantulus xhp pureWhite / tunableWhite: 24,7 m / 81 ft
- tantulus RGBW: 17,7 m / 58 ft

USA / Canada

Max. Fixtures in m / ft per output:

- tantulus eco pureWhite / pureColor: 10,4 m / 34 ft
- tantulus hp pureWhite / tunableWhite: 10,4 m / 34 ft
- tantulus xhp pureWhite / tunableWhite: 8,3 m / 27 ft
- tantulus RGBW: 5,2 m / 17 ft

Max. Fixtures per power supply in m / ft:

- tantulus eco pureWhite / pureColor: 48,8 m / 160 ft
- tantulus hp pureWhite / tunableWhite: 31,2 m / 102 ft
- tantulus hp pureWhite / tunableWhite: 24,7 m / 81 ft
- tantulus RGBW: 17,7 m / 58 ft

Max. Total Run length

Europa

Max. Run length in m / ft incl. 15 m / 49 ft leader cable:

- tantulus eco pureWhite / pureColor: 27,2 m / 89 ft
- tantulus hp pureWhite / tunableWhite: 25,7 m / 84 ft
- tantulus xhp pureWhite / tunableWhite: 23,3 m / 76 ft
- tantulus RGBW: 22,4 m / 73 ft

USA / Canada

Max. Run length in m / ft incl. 15 m / 49 ft leader cable:

- tantulus eco pureWhite / pureColor: 25,4 m / 84 ft
- tantulus hp pureWhite / tunableWhite: 25,4 m / 84 ft
- tantulus xhp pureWhite / tunableWhite: 23,3 m / 76 ft
- tantulus RGBW: 20,2 m / 66 ft

Input

rail mounted terminal block, 0.25 mm² - 4 mm² (22 AWG - 12 AWG)

Output

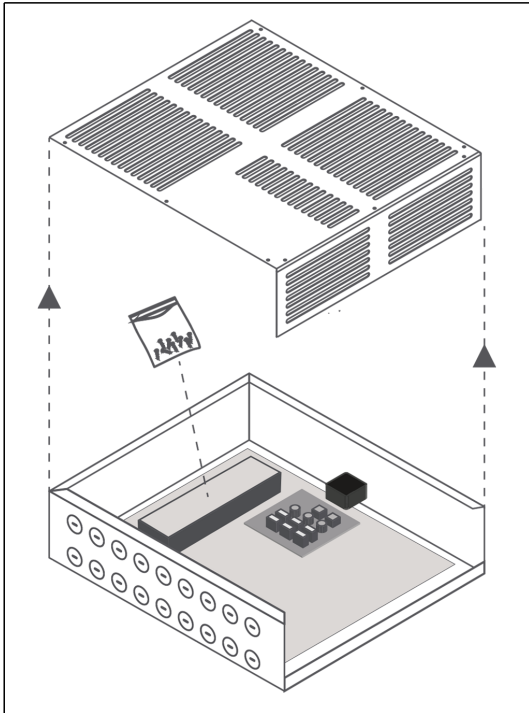
rail mounted terminal block, 0.25 - 4 mm² (22 AWG - 12 AWG)

Load Table

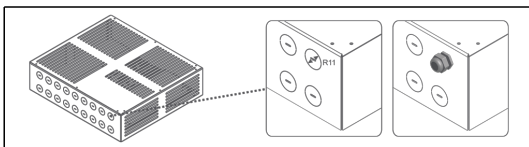
Load Table 110 V

110 V	B16	C16	D16
VS-600	1	1	1

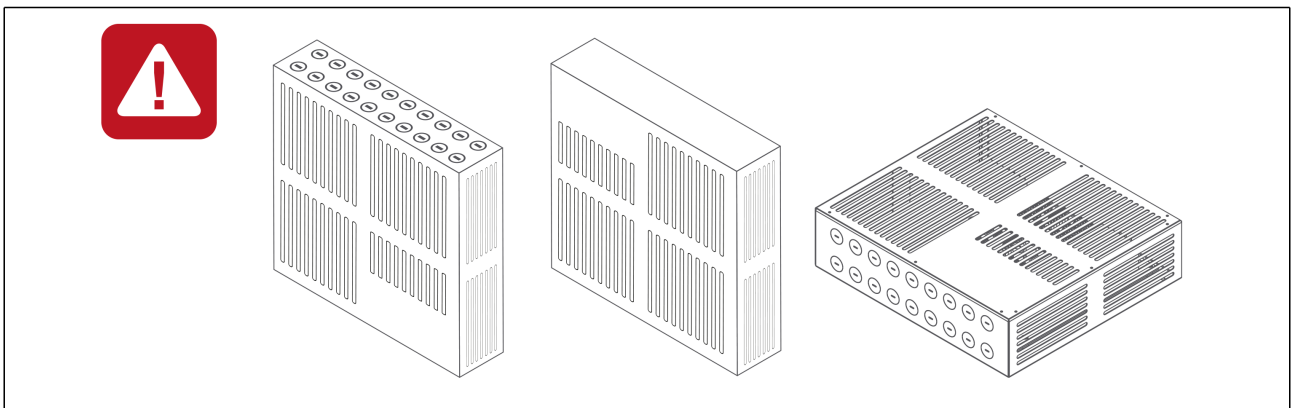
Mounting



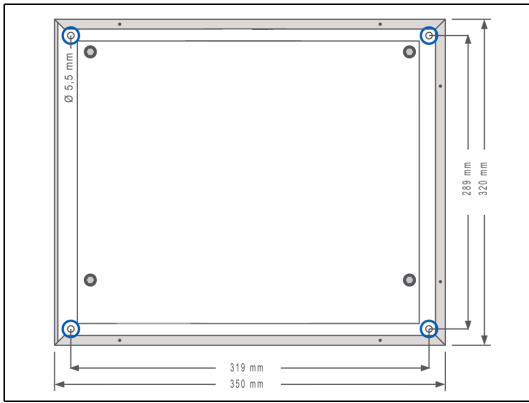
1. Remove the device from the shipping box and check for completeness and possible damage.
2. Loosen the screws on the housing and remove the cover



3. Break the selected parts of the perforation. In accordance with the required cables to break the selected parts of the perforation to use your cable connection. Case perforation $d = 22 \text{ mm}$ [0.86 in].



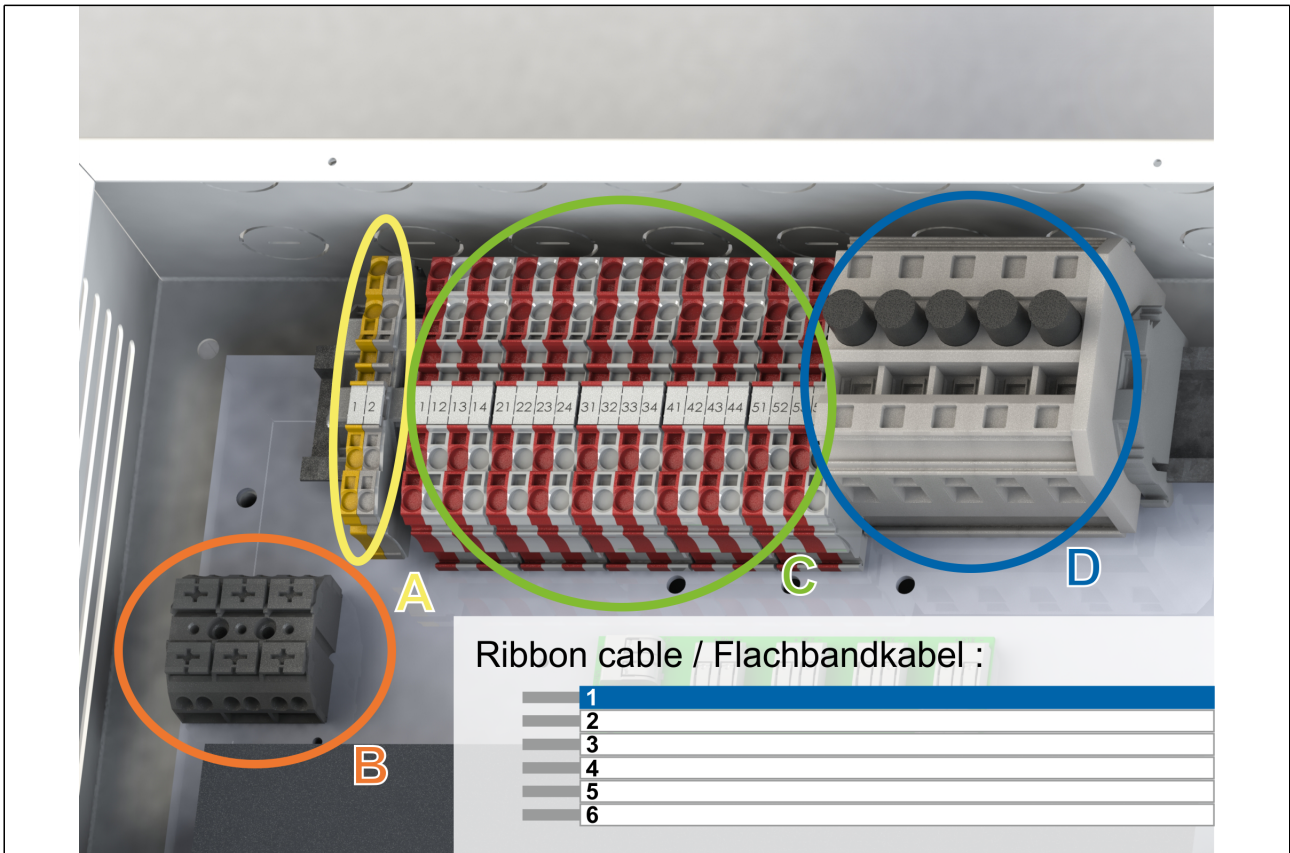
Attention: Device must only be mounted in the positions (see picture) as indicated.



4. Mounting: Drill four mounting holes into mounting surface as indicated. Mind the drill markings in the drawing and check mounting surface for firmness and back venting of device. All measures given in millimeters.
5. Finish your work: Connect fixture line, data line and power line according to installation instructions (point 6). Check your connections and close the cover using the 14 screws provided (max. torque 8 Nm). Device must be used with closed cover only.

Commissioning

1. Wiring tantulus eco pureWhite / pureColor



A - Data:

Terminal 1: D+ (DMX: DMX+ / DALI: Dali+ / 0-10V: Analog+)
 Terminal 2: D- (DMX: DMX- / DALI: Dali- / 0-10V: Analog-)

B - Line voltage:

L1: Line voltage
 N: Neutral
 PE: Ground

C - Output power supply:

Output 1:

Terminal 11: Ribbon cable wire nr 1 + Ribbon cable wire nr 2
 Terminal 12: Ribbon cable wire nr 3
 Terminal 13: Ribbon cable wire nr 4 + Ribbon cable wire nr 5
 Terminal 14: Ribbon cable wire nr 6

Output 2:

Terminal 21: Ribbon cable wire nr 1 + Ribbon cable wire nr 2
 Terminal 22: Ribbon cable wire nr 3
 Terminal 23: Ribbon cable wire nr 4 + Ribbon cable wire nr 5
 Terminal 24: Ribbon cable wire nr 6

Output 3:

Terminal 31: Ribbon cable wire nr 1 + Ribbon cable wire nr 2
 Terminal 32: Ribbon cable wire nr 3
 Terminal 33: Ribbon cable wire nr 4 + Ribbon cable wire nr 5
 Terminal 34: Ribbon cable wire nr 6

Output 4:

Terminal 41: Ribbon cable wire nr 1 + Ribbon cable wire nr 2
 Terminal 42: Ribbon cable wire nr 3
 Terminal 43: Ribbon cable wire nr 4 + Ribbon cable wire nr 5
 Terminal 44: Ribbon cable wire nr 6

Output 5:

Terminal 51: Ribbon cable wire nr 1 + Ribbon cable wire nr 2
 Terminal 52: Ribbon cable wire nr 3
 Terminal 53: Ribbon cable wire nr 4 + Ribbon cable wire nr 5
 Terminal 54: Ribbon cable wire nr 6

***Connection of output 4 and output 5 max. 17.7 m / 58 ft lights together.**

D - Fuses:

Output 1: Fuse F1

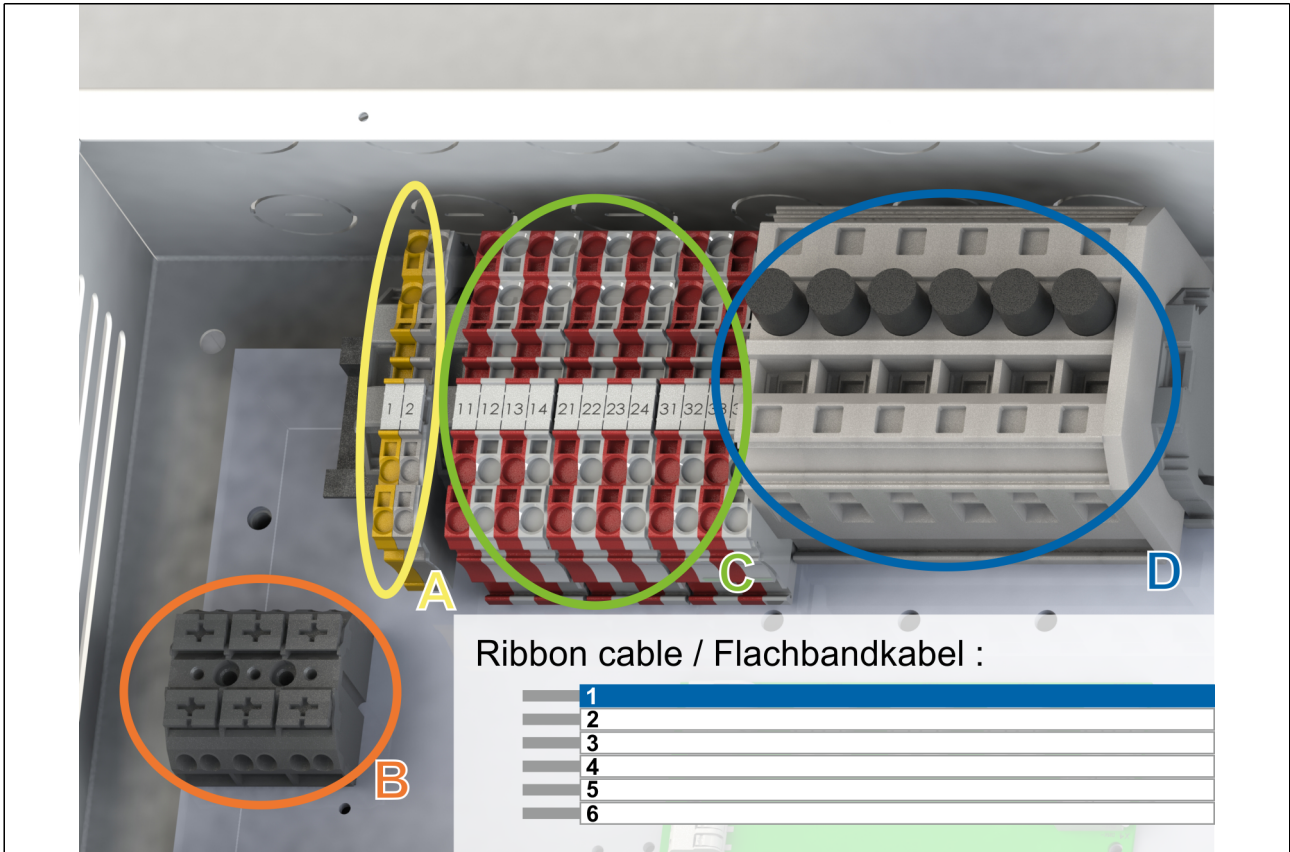
Output 2: Fuse F2

Output 3: Fuse F3

Output 4: Fuse F4

Output 5: Fuse F5

2. Wiring tantulus xhp / hp pureWhite / tunableWhite



A - Data:

Terminal 1: D+ (DMX: DMX+ / DALI: Dali+ / 0-10V: Analog+)
 Terminal 2: D- (DMX: DMX- / DALI: Dali- / 0-10V: Analog-)

B - Line voltage:

L1: Line voltage
 N: Neutral
 PE: Ground

C - Output power supply:

Output 1:

Terminal 11: Ribbon cable wire nr 1 + Ribbon cable wire nr 2
 Terminal 12: Ribbon cable wire nr 3
 Terminal 13: Ribbon cable wire nr 4 + Ribbon cable wire nr 5
 Terminal 14: Ribbon cable wire nr 6

Output 2:

Terminal 21: Ribbon cable wire nr 1 + Ribbon cable wire nr 2
 Terminal 22: Ribbon cable wire nr 3
 Terminal 23: Ribbon cable wire nr 4 + Ribbon cable wire nr 5
 Terminal 24: Ribbon cable wire nr 6

Output 3:

Terminal 31: Ribbon cable wire nr 1 + Ribbon cable wire nr 2
 Terminal 32: Ribbon cable wire nr 3
 Terminal 33: Ribbon cable wire nr 4 + Ribbon cable wire nr 5
 Terminal 34: Ribbon cable wire nr 6

D: Fuses (ETL):

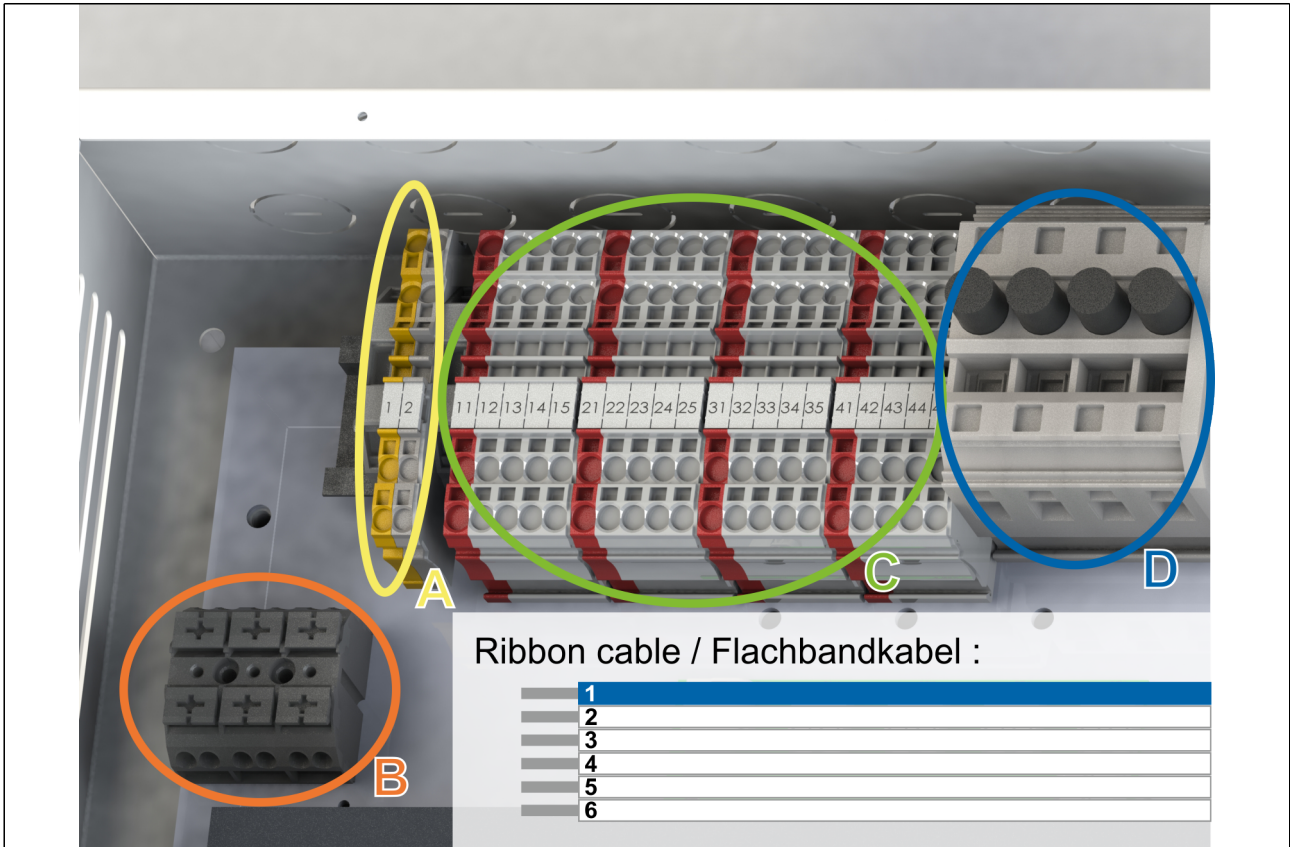
Output 1a: Fuse F1
 Output 1b: Fuse F2
 Output 2a: Fuse F3
 Output 2b: Fuse F4
 Output 3a: Fuse F5
 Output 3b: Fuse F6

D: Fuses (CE):

Output 1: Fuse F1
 Output 2: Fuse F2

Output 3: Fuse F3

3. Wiring tantulus RGBW



A - Data:

Klemme 1: D+ (DMX: DMX+ / DALI: Dali+ / 0-10V: Analog-)
 Klemme 2: D- (DMX: DMX- / DALI: Dali- / 0-10V: Analog-)

B - Line voltage:

L1: Line voltage
 N: Neutral
 PE: Ground

C - Output power supply:

Output 1

Terminal 11: Ribbon cable wire nr 1 + Ribbon cable wire nr 2
 Terminal 12: Ribbon cable wire nr 3
 Terminal 13: Ribbon cable wire nr 4
 Terminal 14: Ribbon cable wire nr 5
 Terminal 15: Ribbon cable wire nr 6

Output 2

Terminal 21: Ribbon cable wire nr 1 + Ribbon cable wire nr 2
 Terminal 22: Ribbon cable wire nr 3
 Terminal 23: Ribbon cable wire nr 4
 Terminal 24: Ribbon cable wire nr 5
 Terminal 25: Ribbon cable wire nr 6

Output 3

Terminal 31: Ribbon cable wire nr 1 + Ribbon cable wire nr 2
 Terminal 32: Ribbon cable wire nr 3
 Terminal 33: Ribbon cable wire nr 4
 Terminal 34: Ribbon cable wire nr 5
 Terminal 35: Ribbon cable wire nr 6

Output 4

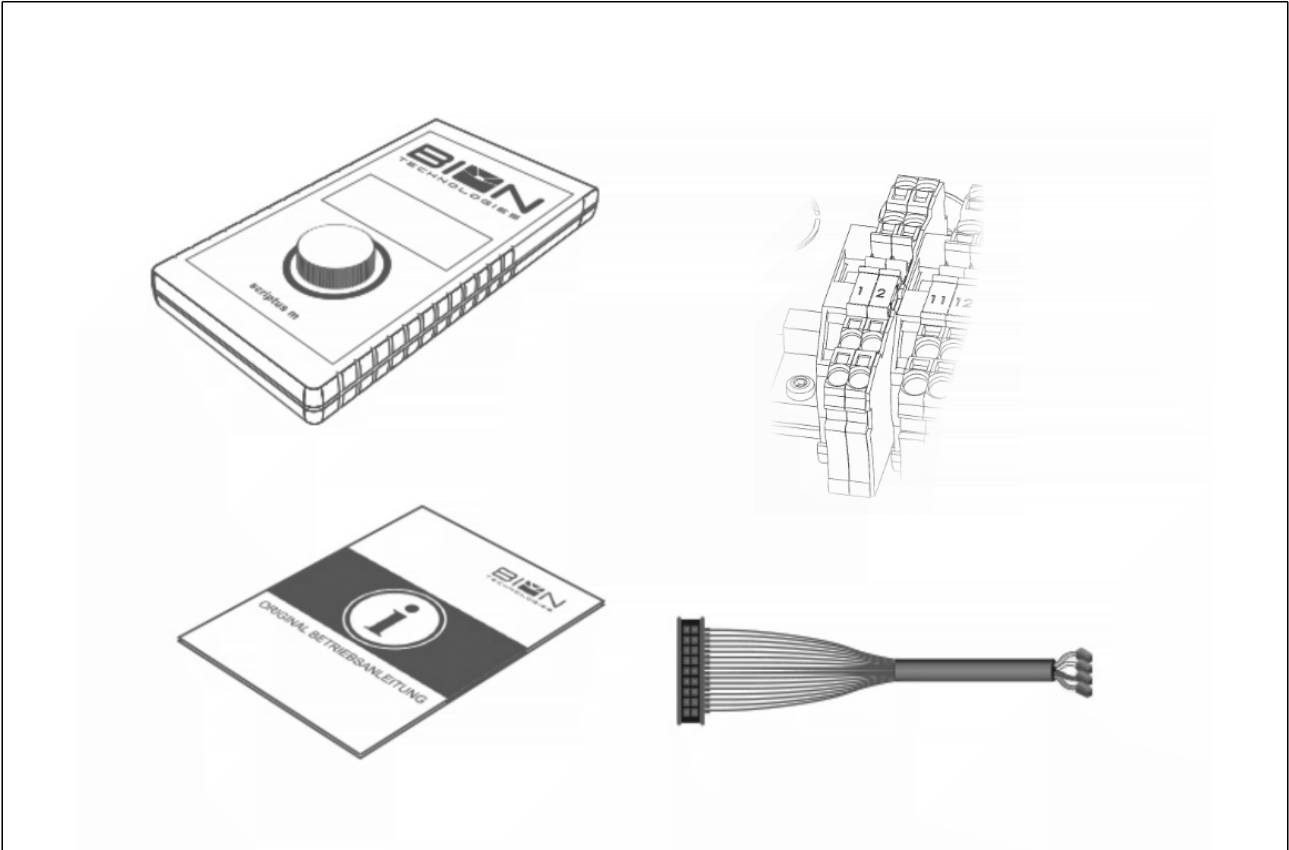
Terminal 41: Ribbon cable wire nr 1 + Ribbon cable wire nr 2
 Terminal 42: Ribbon cable wire nr 3
 Terminal 43: Ribbon cable wire nr 4
 Terminal 44: Ribbon cable wire nr 5
 Terminal 45: Ribbon cable wire nr 6

D - Fuses:

Output 1: Fuse F1

Output 2: Fuse F2
Output 3: Fuse F3
Output 4: Fuse F4

4. DMX addressing of the power supply



To assign a DMX address to the power supply (delivery state address 1), you need the addressing device scriptus m, as well as the cable adapter 2 (open end) of the accessories included in the scope of delivery of the scriptus m.

Connect the connection cable to the DMX data input of the power supply as follows:

Yellow (DMX+) -> terminal 1 (orange)

White (DMX-) -> terminal 2 (gray)

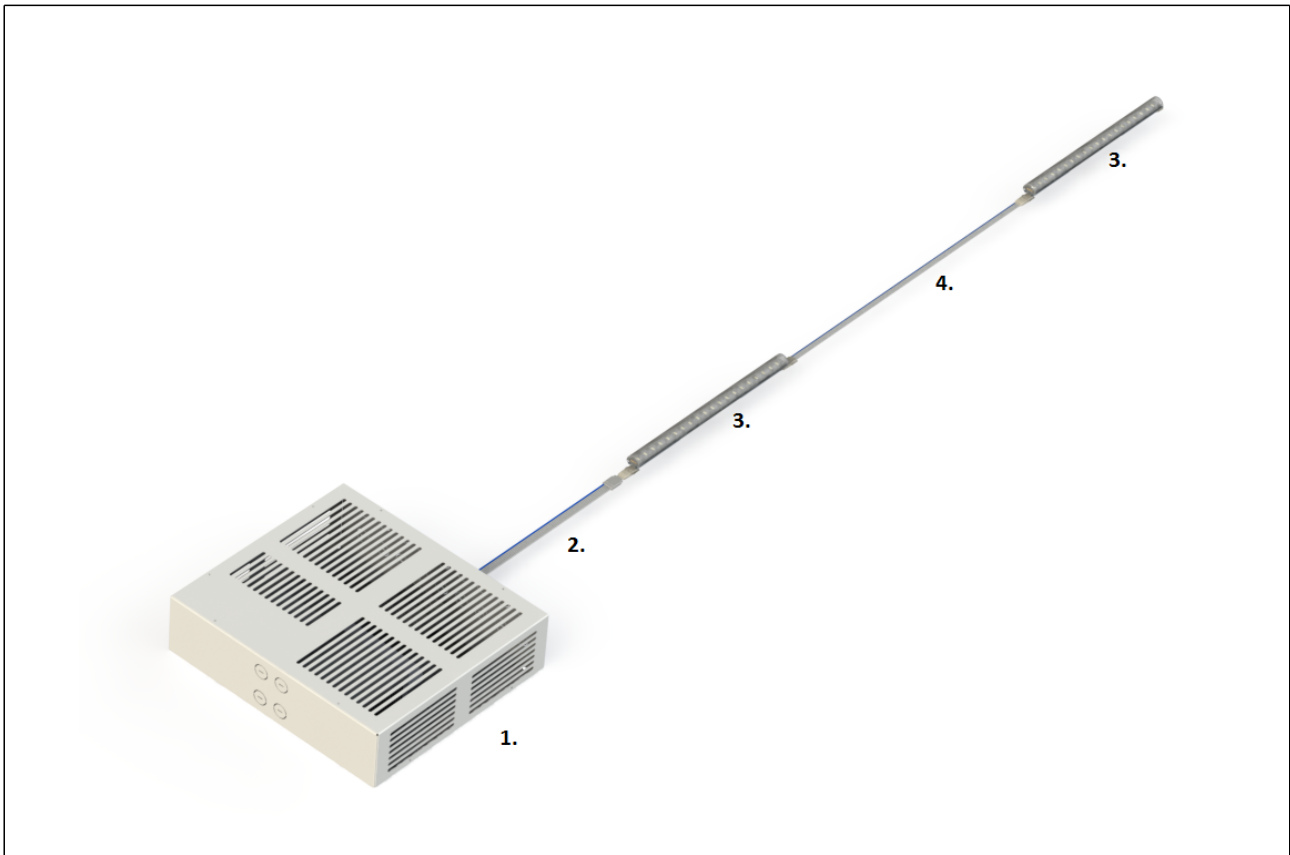
Brown (ADDR) -> n.c.

Green (GND) -> n.c.

To set the address, follow point 3 of the scriptus m operating instructions.

Operation

1. System Overview



1. Power Supply
2. Leader Cable
3. tantulus 3
4. optional: Connection Cable or further tantulus 3 with end to end connection

2. Fuses

Used fuses:

North America: 2,8 A, slow, 1/4" x 1 1/4"

Europe: 5A, slow, 1/4" x 1 1/4"

Maintenance

Clean device from dirt and residue regularly. Use solvent-free cleaning agents only and do not employ aggressive chemicals or high pressure cleaner. Operate device only after complete drying.

- Use in low-dust areas
- Keep ventilation slots clean, check frequently

Conformity



Manufacturer



Bion Technologies GmbH

Lindberghstrasse 15

86343 Koenigsbrunn

Tel: +49 (0)8231/95787-0

Fax: +49 (0)8231/95787-29

www.biontechnologies.com

info@biontechnologies.com

YouTube: <http://www.youtube.com/BIONTECHNOLOGIES>

All rights reserved / Subject to change / Specifications may change without notice

BEDIENUNGSANLEITUNG

VS 600-36

Sicherheitshinweise



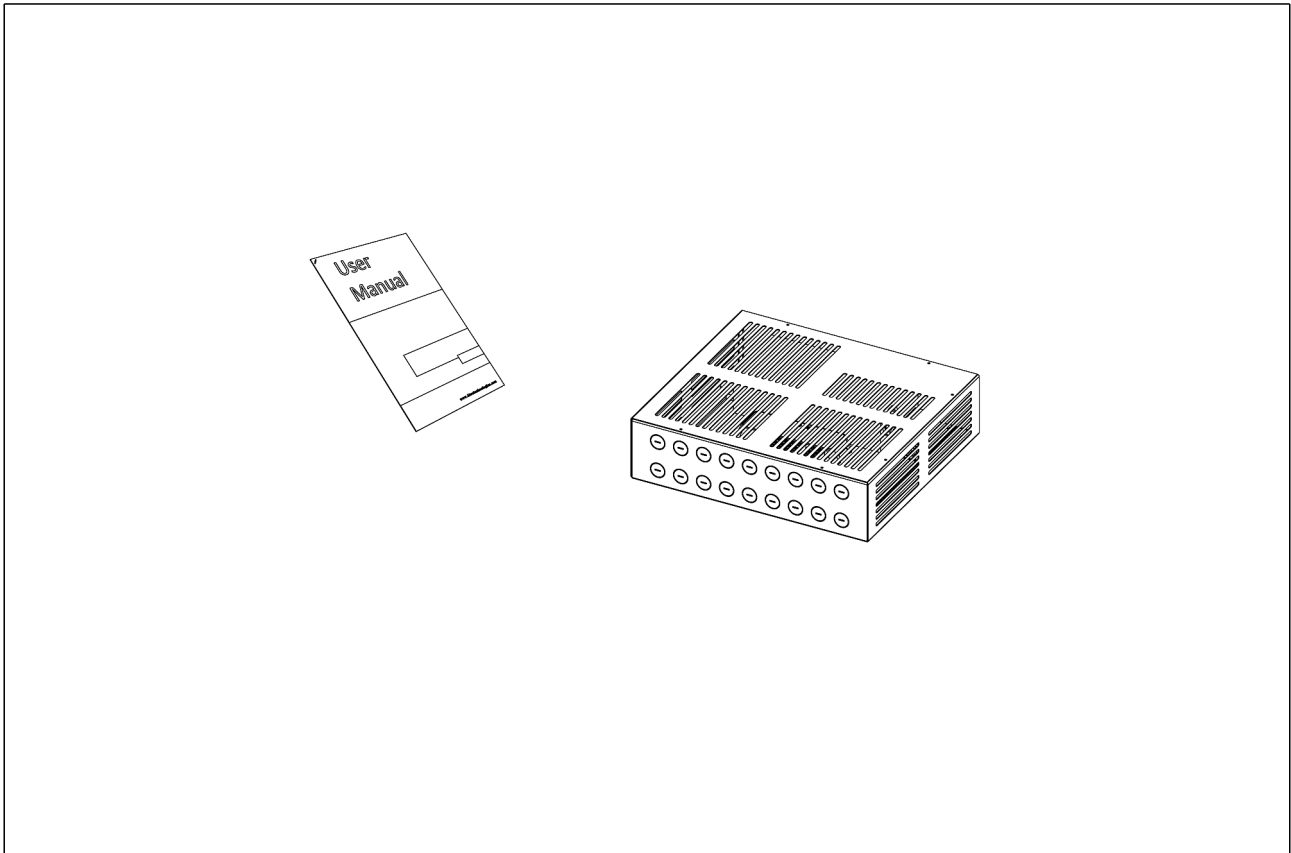
Anschluss und Bedienung dieses Geräts sollte ausschließlich von qualifiziertem Fachpersonal in Übereinstimmung mit allen geltenden Vorschriften erfolgen.

- Beachten Sie immer die technischen Daten auf dem Datenblatt. Technische Änderungen vorbehalten.
- Die beigelegte Gebrauchsanleitung ist Voraussetzung für den ordnungsgemäßen Gebrauch.
- Gerät vor Nässe schützen. Die Aderbelegung im inneren des Gerätes ist gemäß Installationsanweisung zu beachten!
- Achtung! Vor Beginn der Arbeiten Gerät vom Netz trennen.
- Der Schutz gegen elektrischen Schlag ist beim Einbau sicherzustellen.
- Beim Einbau ist darauf zu achten dass benachbarte Bauteile einer Temperatur von 90°C standhalten.
- Elektronische Betriebsgeräte nicht gemeinsam mit induktiven Lasten (Leuchtstofflampen, Entladungslampen, Ventilatoren usw.) im gleichen Stromkreis betreiben. Beim Schalten induktiver Lasten können Defekte am Betriebsgerät entstehen.
- Wärmedämmung darf nicht auf dem Betriebsgerät liegen.
- Beim Einbau ist auf die, in den technischen Daten angegebenen, Betriebstemperaturen zu achten.
- Vor dem Bohren oder Ausschneiden der Befestigungslöcher bzw. des Geräteausschnittes ist darauf zu achten, das eventuell darunter liegenden Netzleitungen nicht beschädigt werden.
- Spannungskennzeichnung auf dem Betriebsgerät beachten.
- Ein einwandfreier elektrischer Übergang ist beim Anschließen der Leuchte an das Betriebsgerät zu gewährleisten.
- Primär- und Sekundärleitungen müssen kreuzungsfrei verlegt werden.
- Sekundärleitungen mehrerer Betriebsgeräte dürfen nicht miteinander verbunden werden.
- Das Betriebsgerät darf nur mit angeschlossener Leuchte unter Spannung gesetzt werden! Wenn die Leuchte unter Spannung mit dem Netzteil verbunden wird kann die Leuchte beschädigt werden! (Kein Gewährleistungsfall)



Lieferumfang

- Packen Sie alle Teile aus.
- Prüfen Sie den Verpackungsinhalt auf sichtbare Transportschäden.
- Prüfen Sie, ob der Verpackungsinhalt vollständig ist.







Im Lieferumfang enthalten:

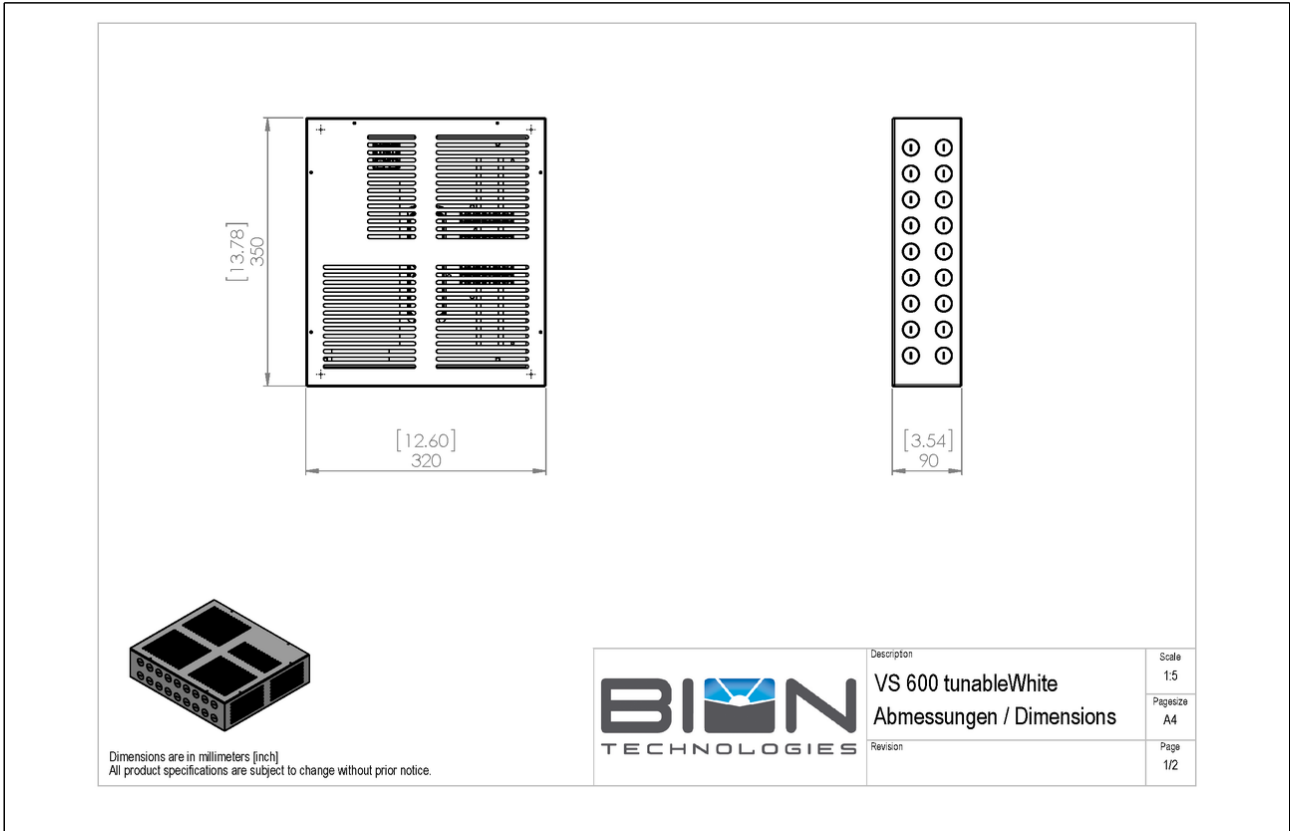
- Bedienungsanleitung
- VS 600

Wenn Sie Transportschäden oder Unstimmigkeiten zwischen dem hier angegebenen Lieferumfang und Verpackungsinhalt feststellen, informieren Sie unverzüglich Ihre Verkaufsstelle.

Technische Daten

Abmessungen	350 mm x 320 mm x 90 mm [B x T x H] 13.78 in x 12.60 in x 3.55 in [B x T x H]
Steuerung	0 - 10 V, DALI, DMX, POT, IOT
Eingangsspannung	Netzteil: intern 85 - 264 VAC (50 - 60 Hz) 120 - 370 VDC
Wirkleistungsaufnahme	Max. 660 W
Blindleistungskompensation	> 0,94
Schutzklasse	I
Ausgangsspannung	36 VDC
Einschaltstrom	Kaltstart 70A(t=1000 s measured at 50% I) at 230VAC; width peak Per NEMA 410 Kaltstart 35A(t=1000 s measured at 50% I) at 110VAC; width peak Per NEMA 410
Betriebstemperatur	-20 °C / +40 °C -4 °F / +104 °F
Gehäuse	Stahlblech, pulverbeschichtet
Gehäusefarbe(n)	Weiß (RAL 9010)
Gewicht	8,1 kg (17.86 lbs)
Schutzart	IP20
Umgebung	 indoor
Zulassungen	  

Technische Zeichnung



Verkabelung

Max. Leuchten je Strang

Europa

Max. Leuchten in m / ft je Ausgang:

- tantulus eco pureWhite / pureColor: 12,2 m / 40 ft
- tantulus hp pureWhite / tunableWhite: 10,7 m / 35 ft
- tantulus xhp pureWhite / tunableWhite: 8,3 m / 27 ft
- tantulus RGBW: 7,4 m / 24 ft

Max. Leuchten in m / ft je Netzteil:

- tantulus eco pureWhite / pureColor: 55 m / 180 ft
- tantulus hp pureWhite / tunableWhite: 32,1 m / 105 ft
- tantulus xhp pureWhite / tunableWhite: 24,7 m / 81 ft
- tantulus RGBW: 17,7 m / 58 ft

USA / Canada

Max. Leuchten in m / ft je Ausgang:

- tantulus eco pureWhite / pureColor: 10,4 m / 34 ft
- tantulus hp pureWhite / tunableWhite: 10,4 m / 34 ft
- tantulus xhp pureWhite / tunableWhite: 8,3 m / 27 ft
- tantulus RGBW: 5,2 m / 17 ft

Max. Leuchten in m / ft je Netzteil:

- tantulus eco pureWhite / pureColor: 48,8 m / 160 ft
- tantulus hp pureWhite / tunableWhite: 31,2 m / 102 ft
- tantulus hp pureWhite / tunableWhite: 24,7 m / 81 ft
- tantulus RGBW: 17,7 m / 58 ft

Gesamtstranglänge

Europa

Max. Stranglänge in m / ft inkl. 15 m / 49 ft Anschlusskabel:

- tantulus eco pureWhite / pureColor: 27,2 m / 89 ft
- tantulus hp pureWhite / tunableWhite: 25,7 m / 84 ft
- tantulus xhp pureWhite / tunableWhite: 23,3 m / 76 ft
- tantulus RGBW: 22,4 m / 73 ft

USA / Canada

Max. Stranglänge in m / ft inkl. 15 m / 49 ft Anschlusskabel:

- tantulus eco pureWhite / pureColor: 25,4 m / 84 ft
- tantulus hp pureWhite / tunableWhite: 25,4 m / 84 ft
- tantulus xhp pureWhite / tunableWhite: 23,3 m / 76 ft
- tantulus RGBW: 20,2 m / 66 ft

Anschluss

Klemmblock, 0,25 mm² - 4 mm² (22 AWG - 12 AWG)

Ausgang

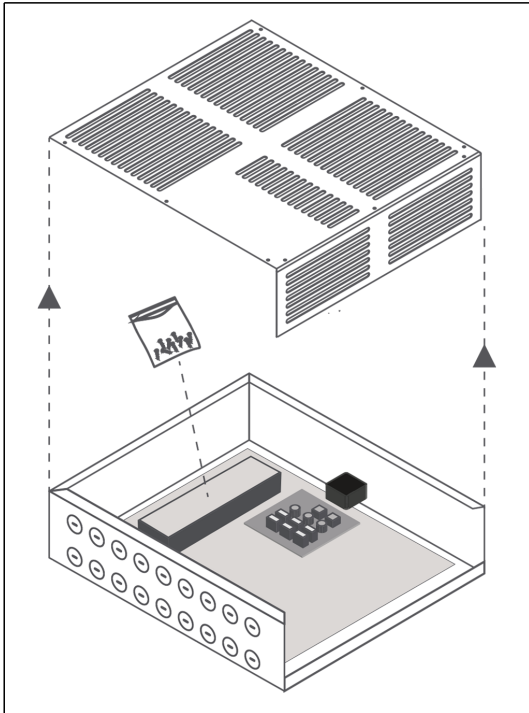
Reihenklennen, 0,25 - 4 mm² (22 AWG - 12 AWG)

Lasttabelle

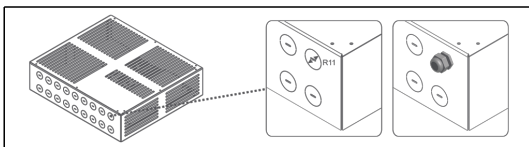
Lasttabelle 110 V

110 V	B16	C16	D16
VS-600	1	1	1

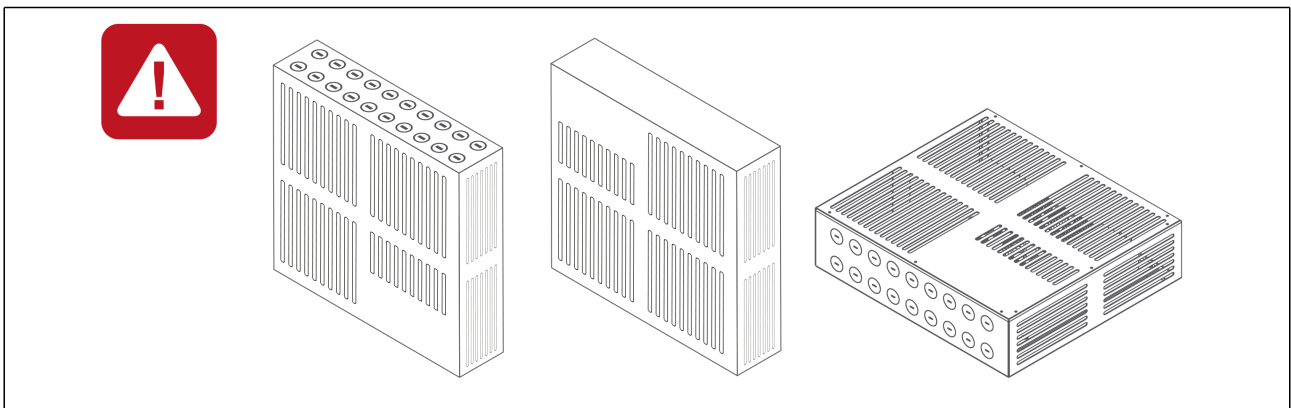
Montage



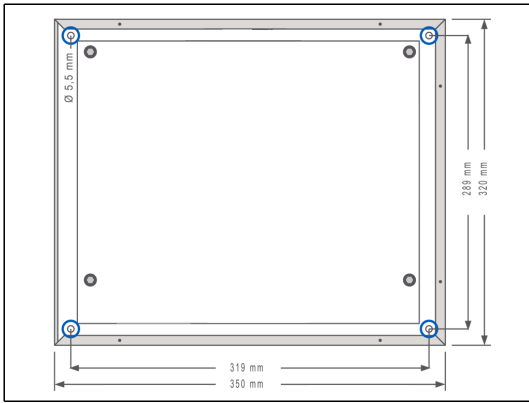
1. Entnehmen Sie das Gerät der Verpackung und prüfen Sie Ihre Lieferung auf Vollständigkeit und Beschädigungen.
2. Lösen Sie die Schrauben auf dem Deckel des Gerätes und entfernen Sie die Abdeckung. Deckelverschraubung: 14 Schrauben (2,9 x 6,5 T10)



3. Herausbrechen der Kabelöffnung: Brechen Sie entsprechend den benötigten Leitungen die markierten Teile aus der Perforation heraus um Ihre Kabelverschraubung einzusetzen. Gehäusedurchbruch $d = 22 \text{ mm}$ [0,86 in].



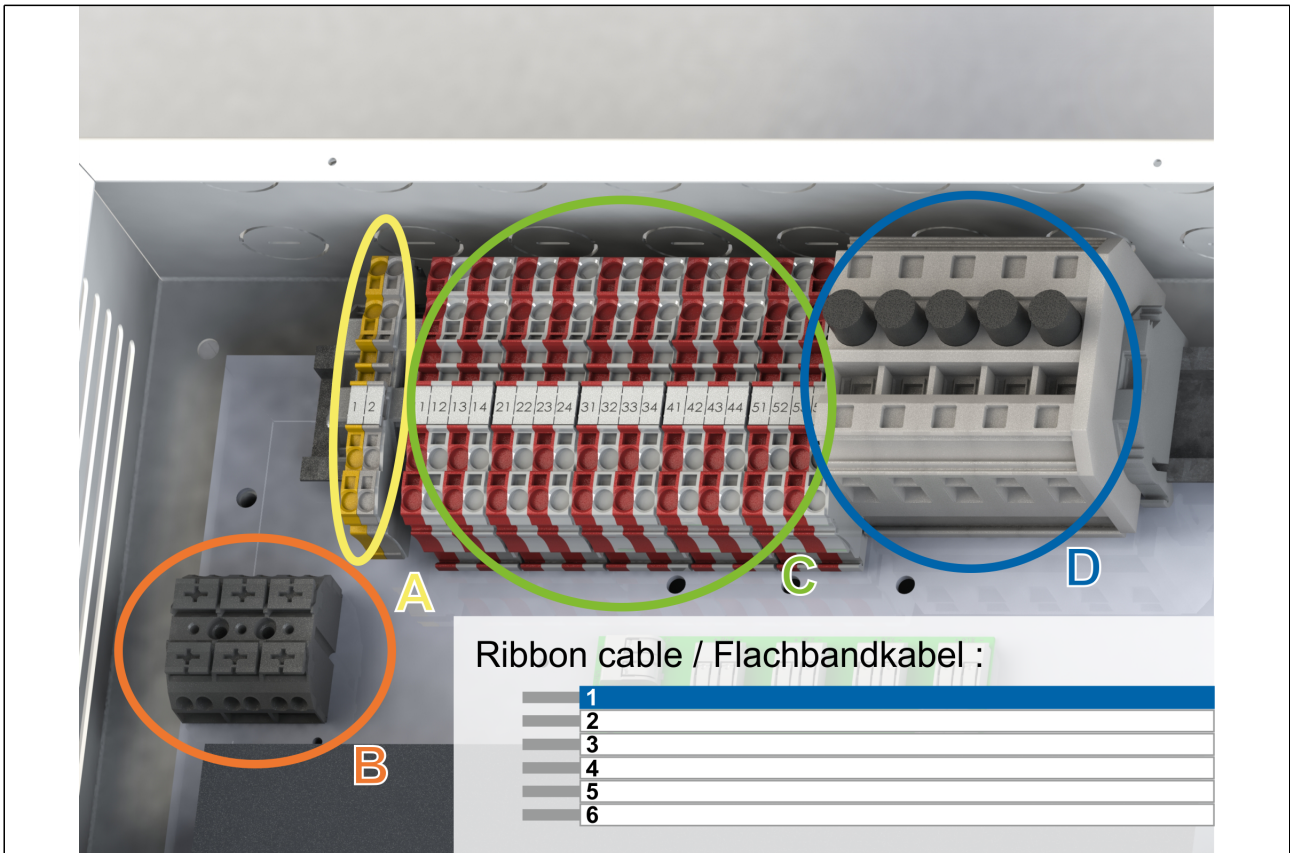
ACHTUNG: Gerät darf ausschließlich in diesen Positionen (siehe Skizze) montiert werden



4. Befestigung: Bohren Sie, wie vorgegeben, am vorgesehenen Montageplatz vier Befestigungslöcher. Beachten Sie hierzu die Bohrmarkierungen in der Skizze und achten Sie auf entsprechende Untergrundfestigkeit sowie Hintergrundbelüftung des Gerätes. Alle Maße sind in Millimeter angegeben.
5. Abschlussarbeiten: Schließen Sie die Leuchtenleitung, Datenleitung und die Netzleitung gemäß Inbetriebnahmeanweisung (Punkt 5 - Bedienung) an. Prüfen Sie Ihre Anschlüsse und verschließen Sie den Deckel mit den mitgelieferten 14 Schrauben (max. Drehmoment 8 Nm). Gerät darf ausschließlich mit verschlossenem Deckel betrieben werden.

Inbetriebnahme

1. Anschluss tantulus eco pureWhite / pureColor



A - Anschluss Daten:

Klemme 1: D+ (DMX: DMX+ / DALI: Dali+ / 0-10V: Analog-)

Klemme 2: D- (DMX: DMX- / DALI: Dali- / 0-10V: Analog-)

B - Anschluss Netzspannung:

L1: Phase

N: Neutraleiter

PE: Erde

C - Ausgang Netzteil:

Ausgang 1:

Klemme 11: Flachbandkabel Ader Nr 1 + Flachbandkabel Ader Nr 2

Klemme 12: Flachbandkabel Ader Nr 3

Klemme 13: Flachbandkabel Ader Nr 4 + Flachbandkabel Ader Nr 5

Klemme 14: Flachbandkabel Ader Nr 6

Ausgang 2:

Klemme 21: Flachbandkabel Ader Nr 1 + Flachbandkabel Ader Nr 2

Klemme 22: Flachbandkabel Ader Nr 3

Klemme 23: Flachbandkabel Ader Nr 4 + Flachbandkabel Ader Nr 5

Klemme 24: Flachbandkabel Ader Nr 6

Ausgang 3:

Klemme 31: Flachbandkabel Ader Nr 1 + Flachbandkabel Ader Nr 2

Klemme 32: Flachbandkabel Ader Nr 3

Klemme 33: Flachbandkabel Ader Nr 4 + Flachbandkabel Ader Nr 5

Klemme 34: Flachbandkabel Ader Nr 6

Ausgang 4*:

Klemme 41: Flachbandkabel Ader Nr 1 + Flachbandkabel Ader Nr 2

Klemme 42: Flachbandkabel Ader Nr 3

Klemme 43: Flachbandkabel Ader Nr 4 + Flachbandkabel Ader Nr 5

Klemme 44: Flachbandkabel Ader Nr 6

Ausgang 5*:

Klemme 51: Flachbandkabel Ader Nr 1 + Flachbandkabel Ader Nr 2

Klemme 52: Flachbandkabel Ader Nr 3

Klemme 53: Flachbandkabel Ader Nr 4 + Flachbandkabel Ader Nr 5

Klemme 54: Flachbandkabel Ader Nr 6

***Anschluss Ausgang 4 und Ausgang 5 max. 17,7 m /58 ft Leuchten zusammen**

D - Sicherungen:

Ausgang 1: Sicherung F1

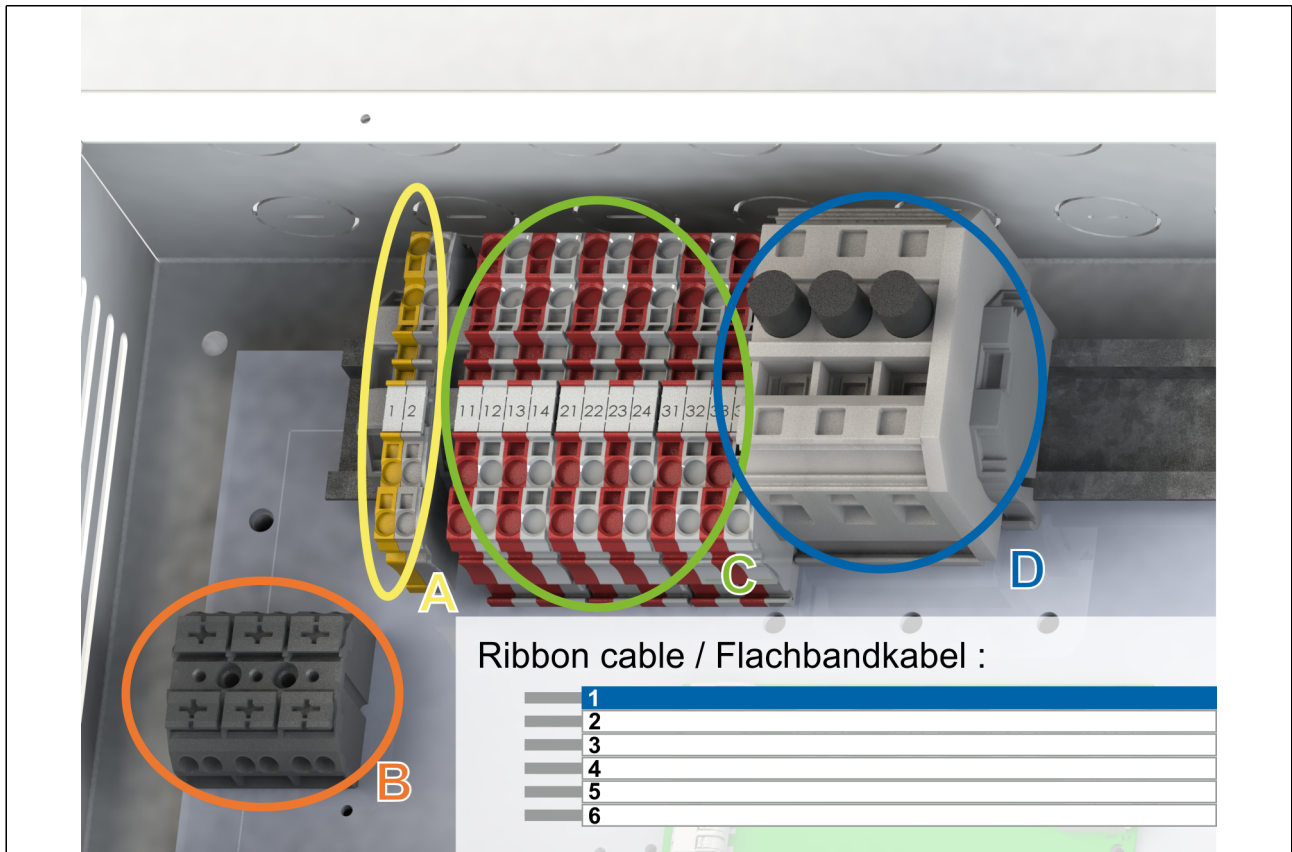
Ausgang 2: Sicherung F2

Ausgang 3: Sicherung F3

Ausgang 4: Sicherung F4

Ausgang 5: Sicherung F5

2. Anschluss tantulus xhp / hp pureWhite / tunableWhite



A - Anschluss Daten:

Klemme 1: D+ (DMX: DMX+ / DALI: Dali+ / 0-10V: Analog-)

Klemme 2: D- (DMX: DMX- / DALI: Dali- / 0-10V: Analog-)

B - Anschluss Netzspannung:

L1: Phase

N: Neutraleiter

PE: Erde

C - Ausgang Netzteil:

Ausgang 1:

Klemme 11: Flachbandkabel Ader Nr 1 + Flachbandkabel Ader Nr 2

Klemme 12: Flachbandkabel Ader Nr 3

Klemme 13: Flachbandkabel Ader Nr 4 + Flachbandkabel Ader Nr 5

Klemme 14: Flachbandkabel Ader Nr 6

Ausgang 2:

Klemme 21: Flachbandkabel Ader Nr 1 + Flachbandkabel Ader Nr 2

Klemme 22: Flachbandkabel Ader Nr 3

Klemme 23: Flachbandkabel Ader Nr 4 + Flachbandkabel Ader Nr 5

Klemme 24: Flachbandkabel Ader Nr 6

Ausgang 3:

Klemme 31: Flachbandkabel Ader Nr 1 + Flachbandkabel Ader Nr 2

Klemme 32: Flachbandkabel Ader Nr 3

Klemme 33: Flachbandkabel Ader Nr 4 + Flachbandkabel Ader Nr 5

Klemme 34: Flachbandkabel Ader Nr 6

Sicherungen (ETL):

Ausgang 1a: Sicherung F1

Ausgang 1b: Sicherung F2

Ausgang 2a: Sicherung F3

Ausgang 2b: Sicherung F4

Ausgang 3a: Sicherung F5

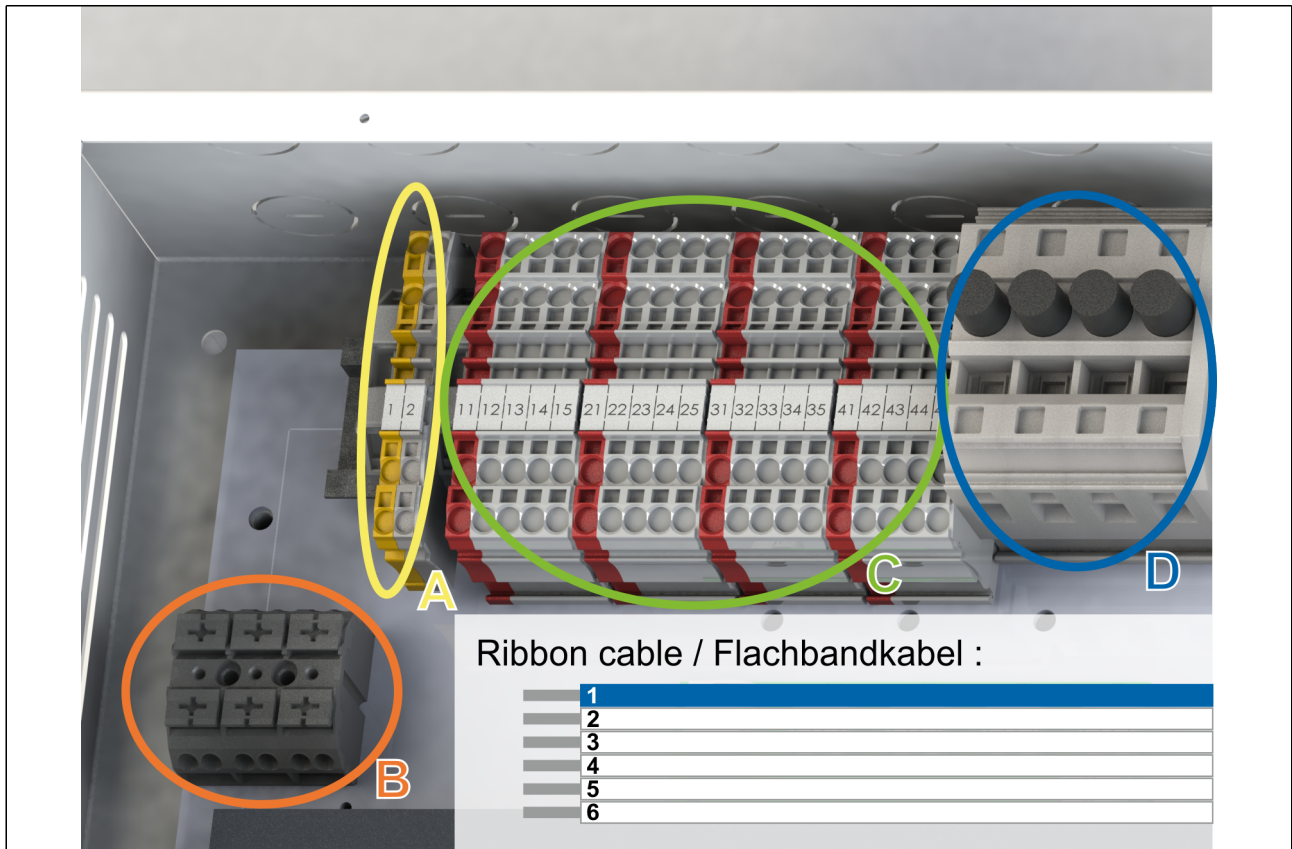
Ausgang 3b: Sicherung F6

Sicherungen (CE):

Ausgang 2: Sicherung F1

Ausgang 3: Sicherung F2

3. Anschluss tantulus RGBW



A - Anschluss Daten:

Klemme 1: D+ (DMX: DMX + / DALI: Dali+ / 0-10V: Analog +)
 Klemme 2: D- (DMX: DMX- / DALI: Dali- / 0-10V: Analog-)

B - Anschluss Netzspannung:

L1: Phase
 N: Neutraleiter
 PE: Erde

C - Ausgang Netzteil

Ausgang 1

Klemme 11: Flachbandkabel Ader Nr 1 + Flachbandkabel Ader Nr 2
 Klemme 12: Flachbandkabel Ader Nr 3
 Klemme 13: Flachbandkabel Ader Nr 4
 Klemme 14: Flachbandkabel Ader Nr 5
 Klemme 15: Flachbandkabel Ader Nr 6

Ausgang 2

Klemme 21: Flachbandkabel Ader Nr 1 + Flachbandkabel Ader Nr 2
 Klemme 22: Flachbandkabel Ader Nr 3
 Klemme 23: Flachbandkabel Ader Nr 4
 Klemme 24: Flachbandkabel Ader Nr 5
 Klemme 25: Flachbandkabel Ader Nr 6

Ausgang 3

Klemme 31: Flachbandkabel Ader Nr 1 + Flachbandkabel Ader Nr 2
 Klemme 32: Flachbandkabel Ader Nr 3
 Klemme 33: Flachbandkabel Ader Nr 4
 Klemme 34: Flachbandkabel Ader Nr 5
 Klemme 35: Flachbandkabel Ader Nr 6

Ausgang 4

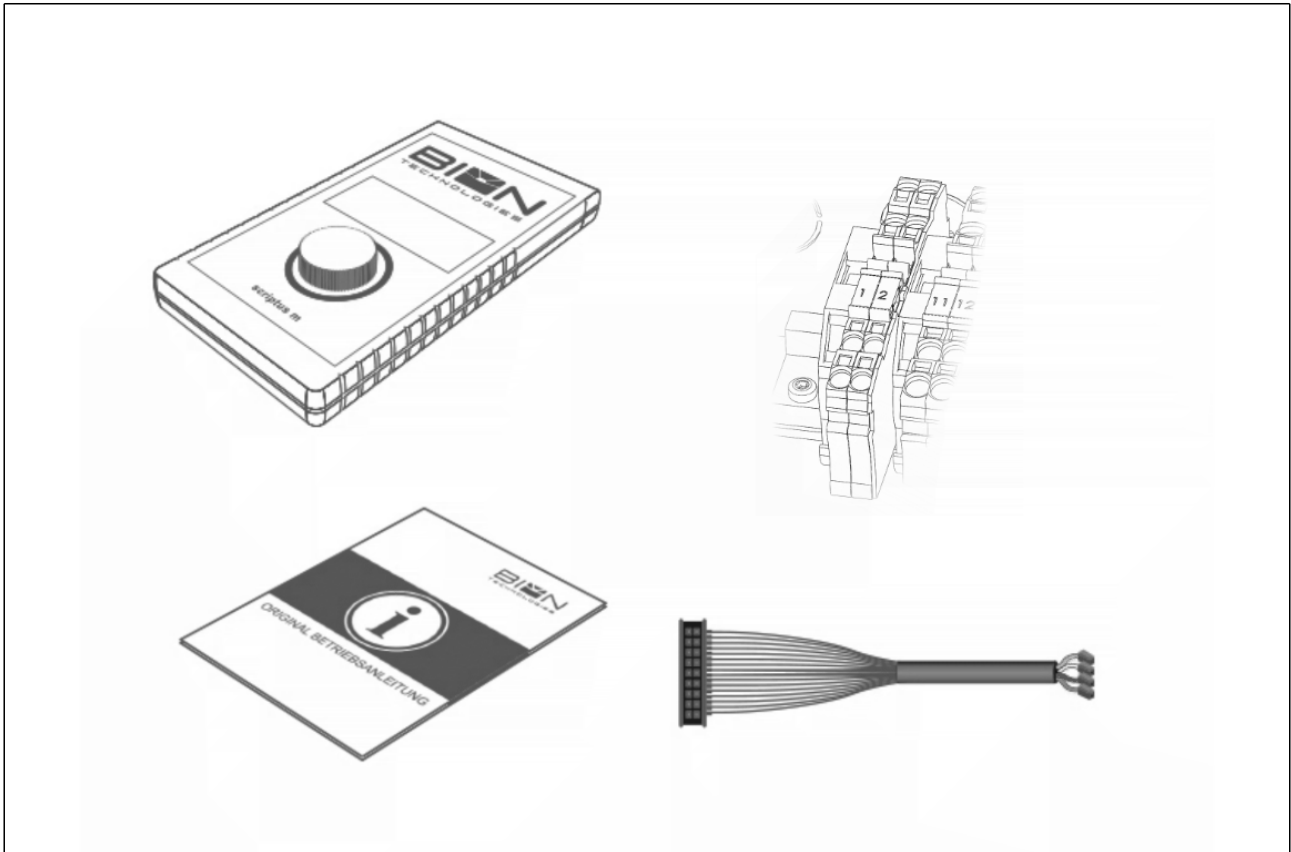
Klemme 41: Flachbandkabel Ader Nr 1 + Flachbandkabel Ader Nr 2
 Klemme 42: Flachbandkabel Ader Nr 3
 Klemme 43: Flachbandkabel Ader Nr 4
 Klemme 44: Flachbandkabel Ader Nr 5
 Klemme 45: Flachbandkabel Ader Nr 6

C - Sicherungen

Ausgang 1: Sicherung F1

Ausgang 2: Sicherung F2
Ausgang 3: Sicherung F3
Ausgang 4: Sicherung F4

4. DMX Adressierung des Netzteils



Um dem Netzteil eine DMX Adresse zuzuweisen (Auslieferungszustand Adresse 1), benötigen Sie das Adressierungsgerät scriptus m, sowie den Kabeladapter 2 (offenes Ende) des im Lieferumfang des scriptus m enthaltenem Zubehörs.

Verbinden Sie das Anschlusskabel mit dem DMX-Dateneingang des Netzteils wie folgt:

Gelb (DMX+) -> Klemme 1 (orange)

Weiß (DMX-) -> Klemme 2 (grau)

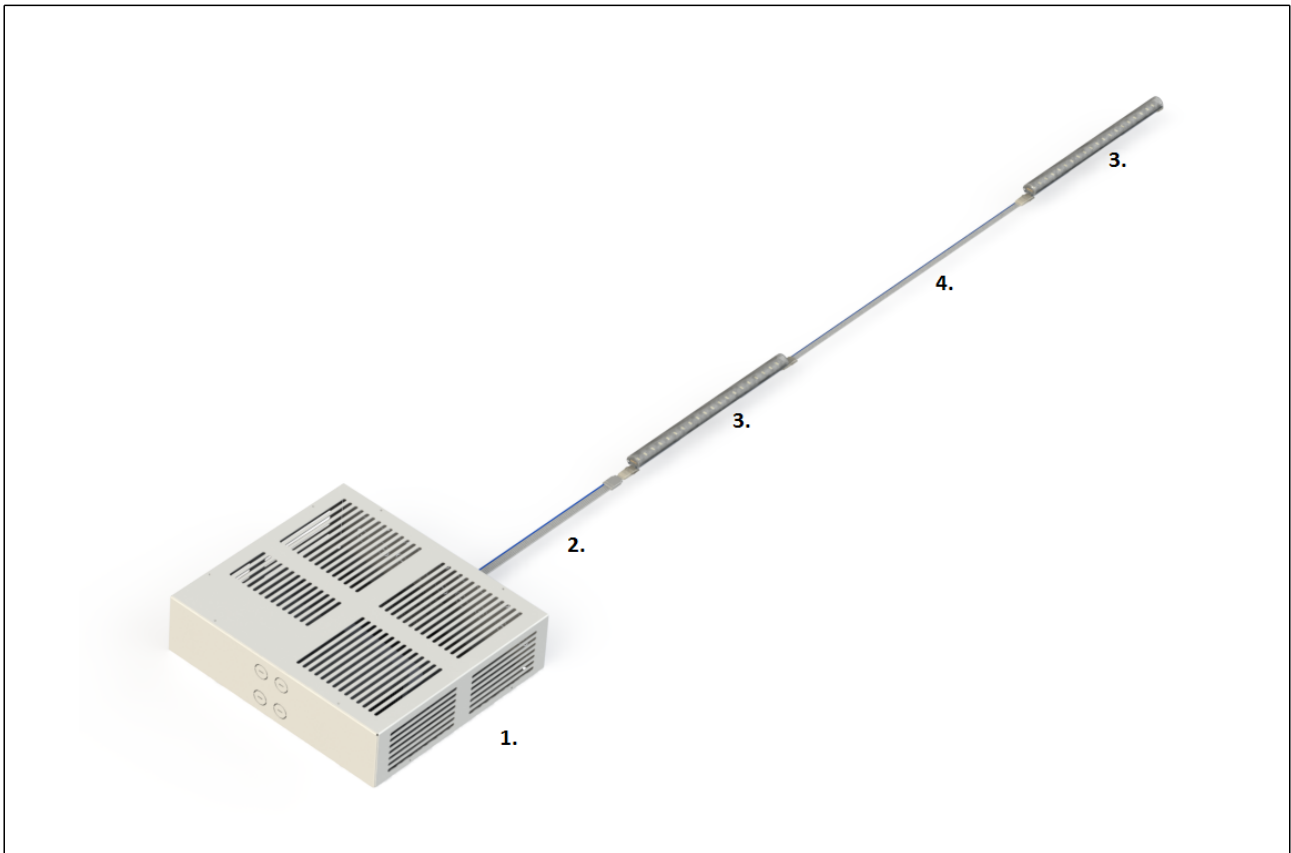
Braun (ADDR) -> n.c.

Grün (GND) -> n.c.

Zum einstellen der Adresse folgen Sie dem Punkt 3 der Bedienungsanleitung des scriptus m.

Bedienungsanleitung

1. Systemaufbau



1. Netzteil
2. Anschlusskabel
3. tantulus 3
4. optional: Verbindungskabel oder weitere tantulus 3 end to end

2. Sicherungen

Verwendete Feinsicherungen:

Nord Amerika: 2,8 A, träge, 1/4" x 1 1/4"

Europa: 5A, träge, 1/4" x 1 1/4"

Wartung + Pflege

Gerät regelmäßig mit einem feuchten Tuch reinigen. Verwenden Sie ausschließlich lösungsmittelfreie Reinigungsmittel und verwenden Sie keine Chemikalien.

- Achten Sie auf eine staubarme Umgebung
- Lüftungsöffnungen regelmäßig kontrollieren und säubern

Konformität



Hersteller



Bion Technologies GmbH

Lindberghstrasse 15

86343 Koenigsbrunn

Tel: +49 (0)8231/95787-0

Fax: +49 (0)8231/95787-29

www.biontechnologies.com

info@biontechnologies.com

YouTube: <http://www.youtube.com/BIONTECHNOLOGIES>

All rights reserved / Subject to change / Specifications may change without notice



Lindberghstrasse 15
86343 Koenigsbrunn
Tel: +49 (0)8231/95787-0
Fax: +49 (0)8231/95787-29
www.biontechnologies.com
info@biontechnologies.com

YouTube: <http://www.youtube.com/user/BIONTECHNOLOGIES>

© 2022, BION TECHNOLOGIS GMBH
All rights reserved / Subject to change / Specifications may change without notice