

tellus surface hpq

RGBW_{quad}



USER MANUAL



BEDIENUNGSANLEITUNG

USER MANUAL

tellus surface hpq

RGBWquad

Safety Instructions

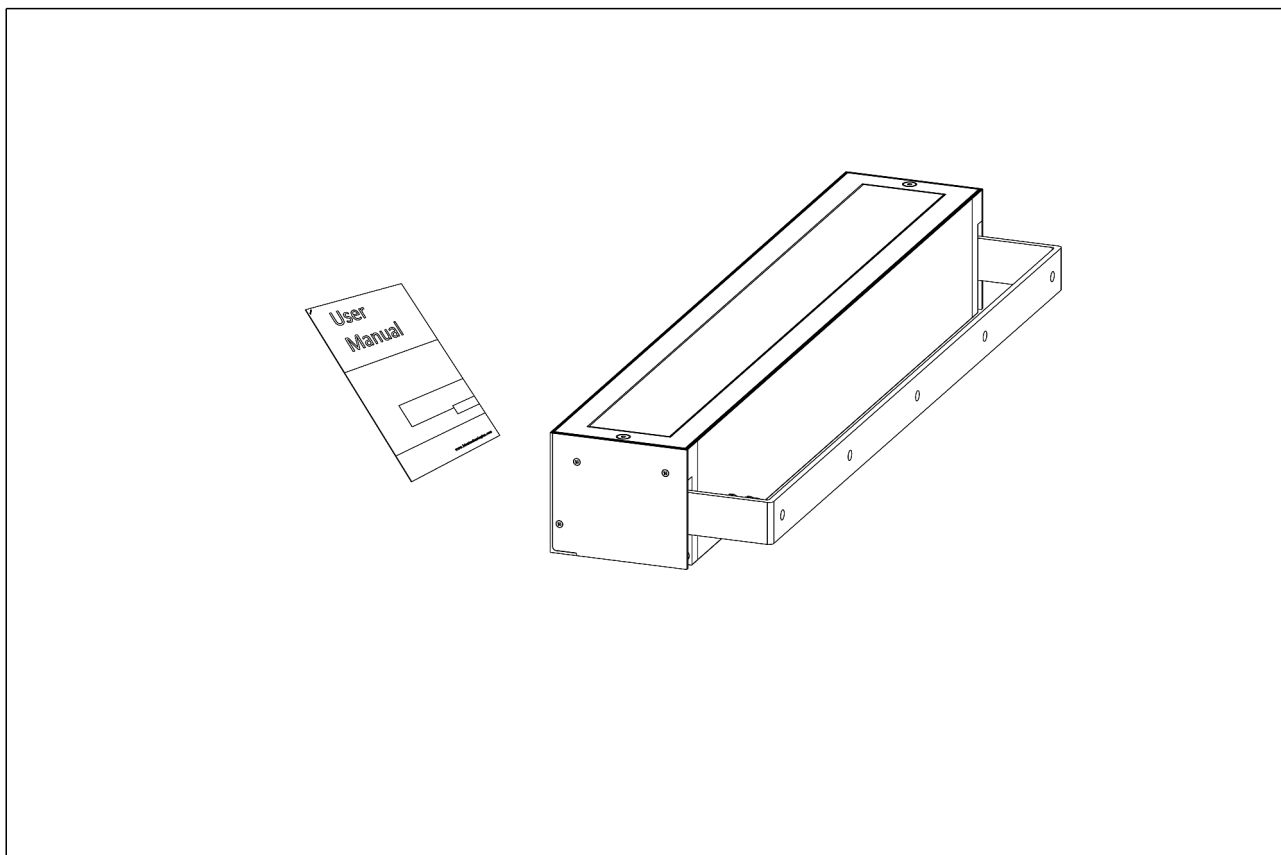


Devices must be installed by qualified personnel in compliance with all pertaining regulations.

- Always refer to the technical parameters in the data sheet. All items are subject to technical modification.
- Refer to the attached User Manual as a basis for correct use.
- Consult circuit diagram for correct wiring.
- Note! Before attempting any work, make sure device is separated from main power. Protect device from moisture.
- Make sure protection against line voltage shock is provided during installation.
- We recommend securing the installation by RCD circuit breakers.
- Note that adjacent parts or devices must be temperature proof up to 90°C.
- Do not operate the fixture with inductive consumers (fluorescent lamps, gas discharge lamps, ventilators etc.) in the same electric circuit. Activation of inductive consumers can cause damage to the operating device.
- Do not place heat insulation material on the fixture.
- Mind the operating temperatures of the fixture according to the technical data sheet.
- Before drilling the mounting holes, take precautions not to harm or damage any power lines.
- Do not solder cable strands. Use cable strand sleeves instead.
- Note and mind voltage label on the device.
- Make sure flawless electrical connectivity is provided.
- Connecting the lamp to the powered-up device can cause damage to the lamp! (voids product warranty!)
- No modification allowed. No liability will be assumed in case of damage incurred by alteration, improper use or faulty installation.

Scope of delivery

- Check completeness of supplied device immediately after receipt.





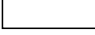




In delivery included:

- 1x User manual
- 1x Luminaire Bion Technologies tellus surface m
- 6x Lighting connector

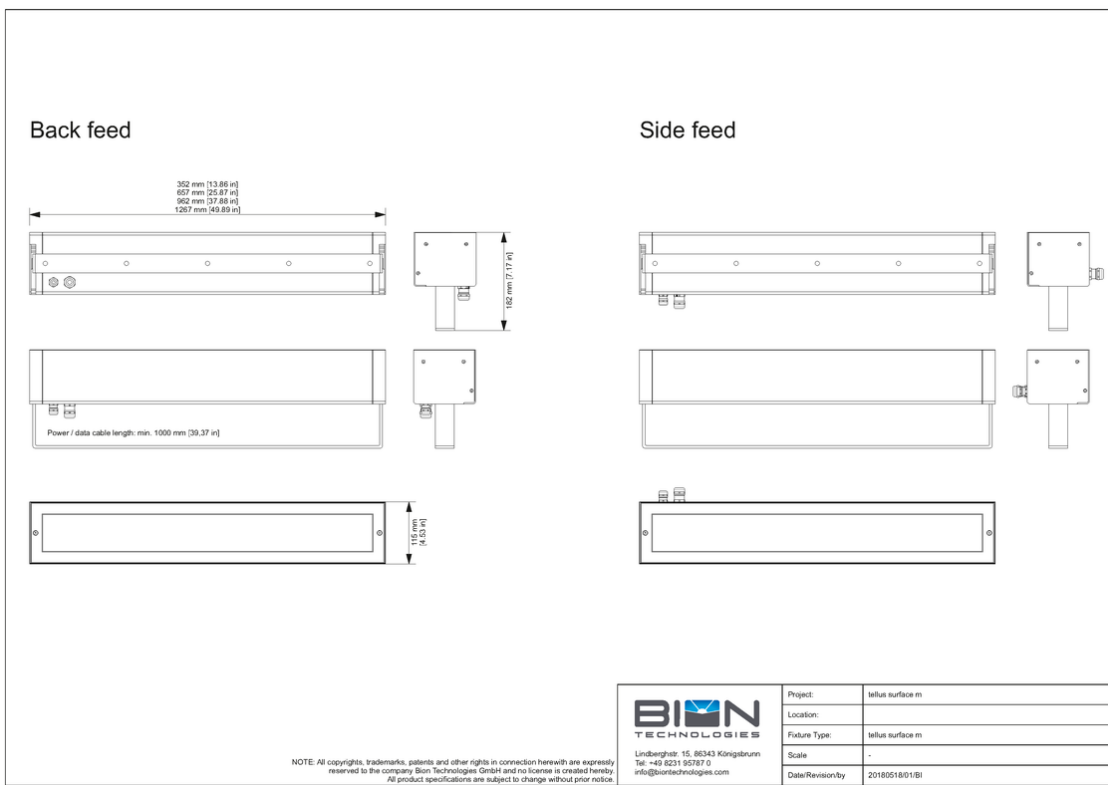
If you detect any transportation damage or differences between specified packing contents and your unpacked delivery, please contact your dealer immediately.

Technical Data

Dimensions	115 mm x 100 mm [W x H] 4.53 in x 3.94 in [W x H]
Standard Unit Lengths	352 mm, 657 mm, 962 mm, 1267 mm 13.86 in, 25.87 in, 37.88 in, 49.89 in
Fixture Typ	 RGBWquad
Color Temperatures W-Channel	4000 K, 6500 K
Beam Angles	10°, 22°, 34°, 60°, 8° x 31° 10° x 40°, 12° x 60°, 14° x 100°, 30° x 60°, 30° x 58° (Tilt in C0-plane: -14°), 30° x 11° (Tilt in C0-plane: -14°)
Luminous Flux	352 mm (13.86 in): 1244 lm 657 mm (25.87 in): 2488 lm 962 mm (37.88 in): 3732 lm 1267 mm (49.89 in): 4976 lm
Light Source	352 mm (13.86 in): 4 LEDs 657 mm (25.87 in): 8 LEDs 962 mm (37.88 in): 12 LEDs 1267 mm (49.89 in): 16 LEDs
Color Rendering Index	R _a >= 80
Antiglare	Honeycomb
Control	DMX, IOT

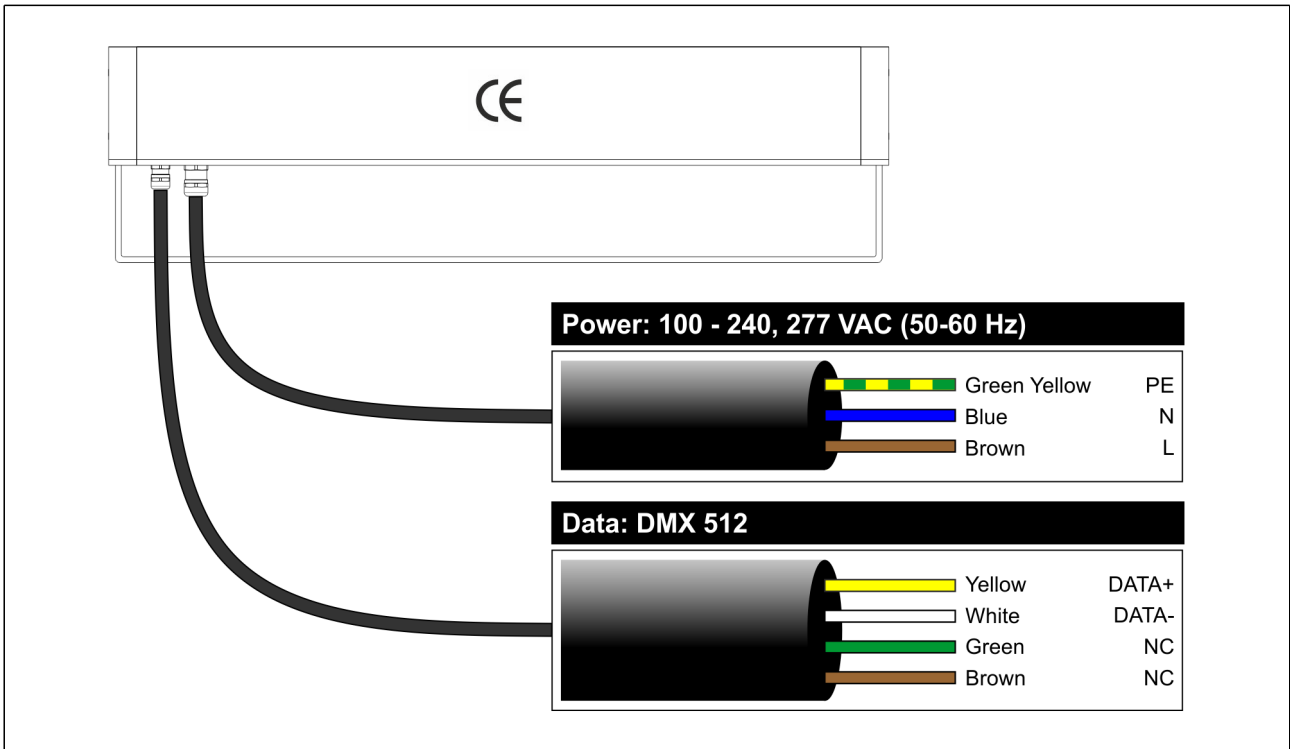
Input Voltage	Power supply: internal 100 - 240, 277 VAC (50 - 60 Hz) 127 - 431 VDC		
Power Consumption	352 mm (13.86 in):	Max. 30 W	
	657 mm (25.87 in):	Max. 60 W	
	962 mm (37.88 in):	Max. 90 W	
	1267 mm (49.89 in):	Max. 120 W	
Power Factor Correction	> 0,98 -> 115 VAC @ max. Output > 0,95 -> 230 VAC @ max. Output > 0,91 -> 277 VAC @ max. Output		
Protection Class	II		
Storage Temperatur	-40 °C / +80 °C -40 °F / +176 °F		
Operating Temperature	-40 °C / +40 °C -40 °F / +104 °F		
Start-up Temperature	-25 °C / +40 °C -13 °F / +104 °F		
Lumen Maintenance [L70]	65'000 h @ 25 °C (77 °F) 40'000 h @ 40 °C (104 °F)		
LED-Class	Class 2 LED product		
Housing	Extruded aluminium profile		
Housing Color(s)			
	DB703 pow dercoated	White powd ercoated	Black powd ercoated
			Custom Color RAL
Lens	Tempered safety glass		
Frame	Aluminium		
Weight	352 mm (13.86 in):	6 kg	(13.23 lbs)
	657 mm (25.87 in):	9 kg	(19.84 lbs)
	962 mm (37.88 in):	12 kg	(26.46 lbs)
	1267 mm (49.89 in):	15 kg	(33.07 lbs)
Ingress Protection	IP67		
Environment			
	indoor	outdoor	
Impact Protection	IK09		
Certification			

Engineering Drawing



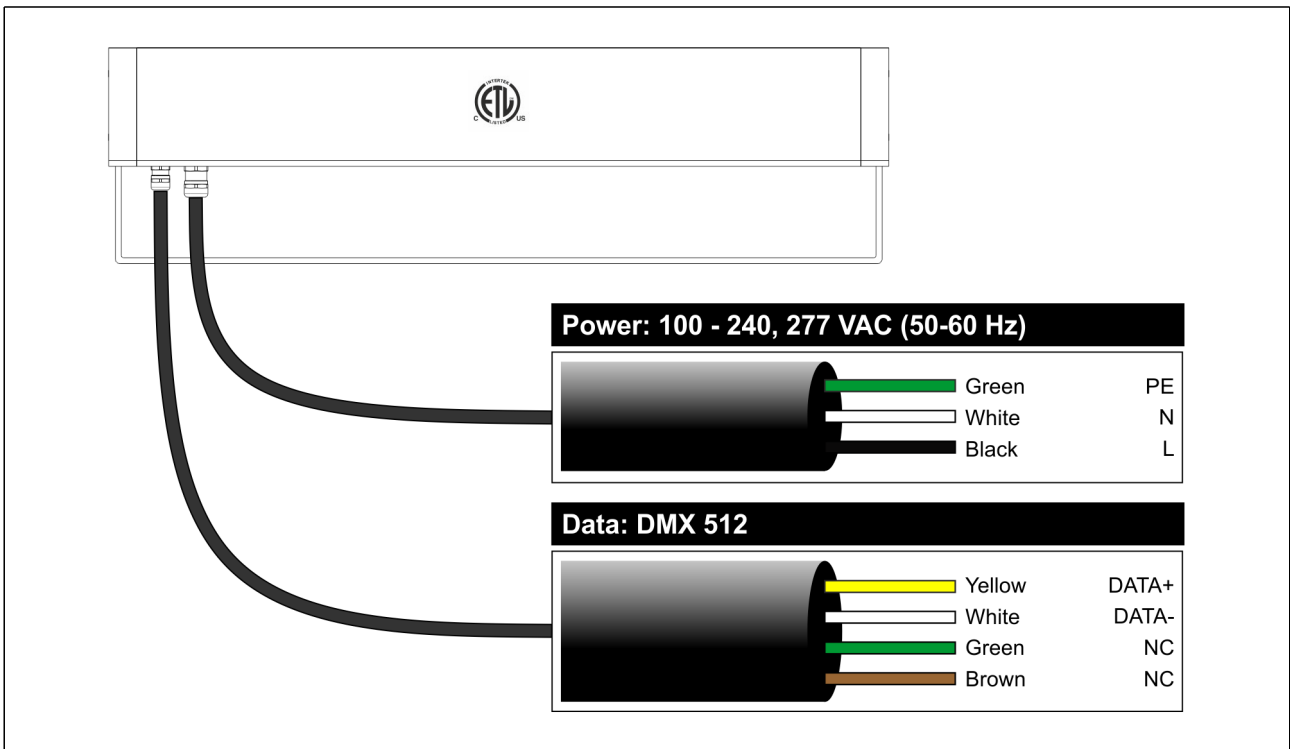
Commissioning

1. Wiring DMX -> CE



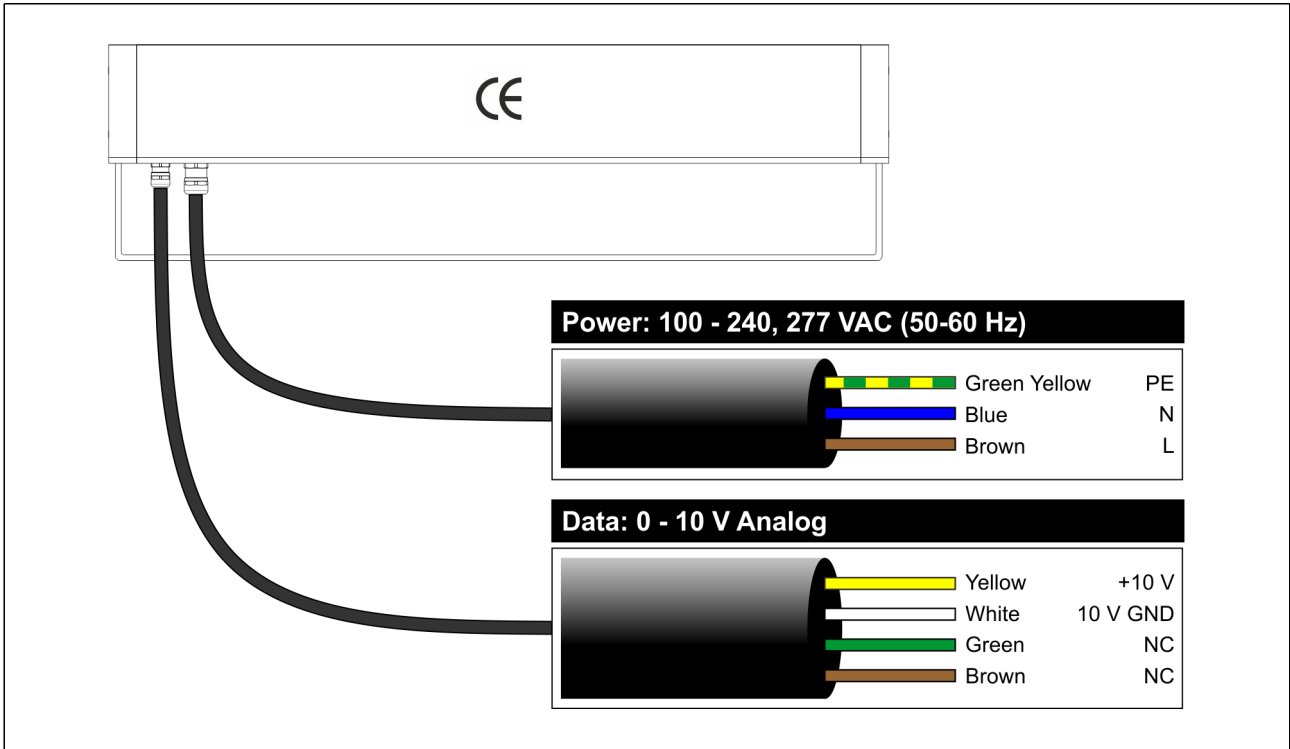
The luminaire connection must be made outside of the housing via junction box supplied by others.
Please remove the any warning label on light emitting surface of the luminaire before operating the fixture.

2. Wiring DMX -> cETLus



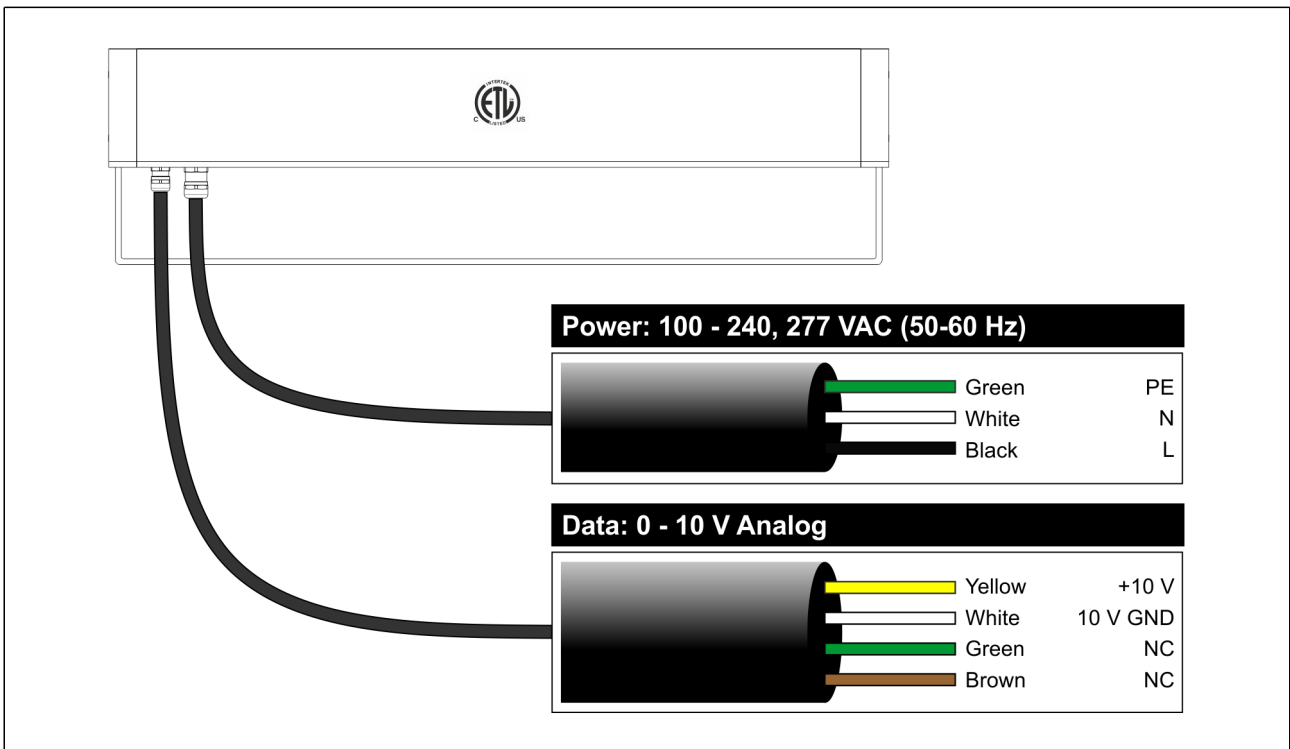
The luminaire connection must be made outside of the housing via junction box supplied by others.
Please remove the any warning label on light emitting surface of the luminaire before operating the fixture.

3. Wiring 0 - 10 V -> CE



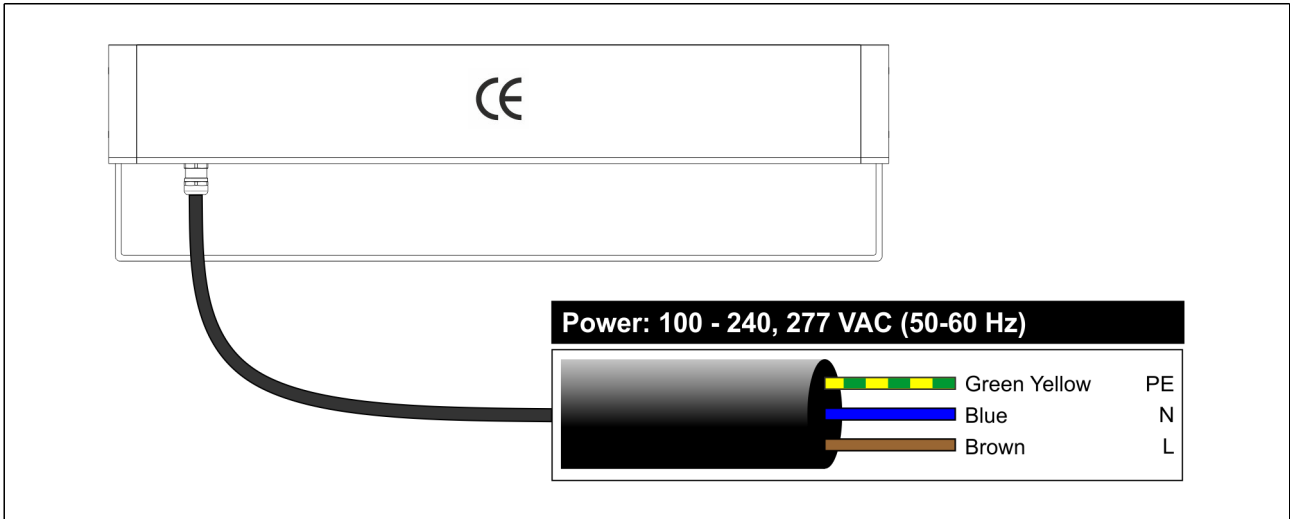
The luminaire connection must be made outside of the housing via junction box supplied by others.
Please remove the any warning label on light emitting surface of the luminaire before operating the fixture.

4. Wiring 0 - 10 V / cETLus



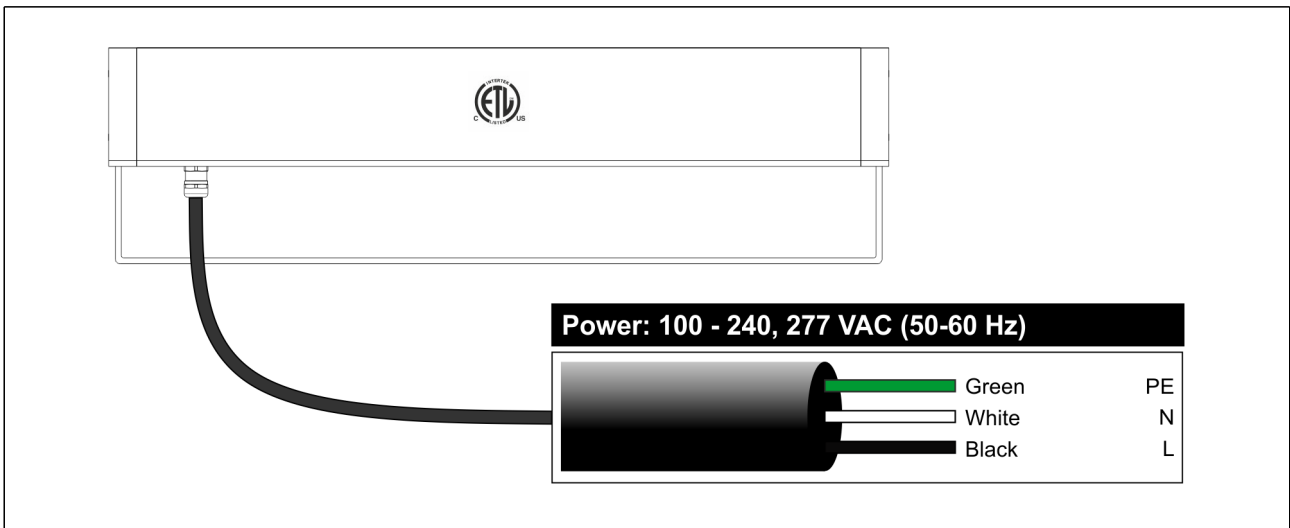
The luminaire connection must be made outside of the housing via junction box supplied by others.
Please remove the any warning label on light emitting surface of the luminaire before operating the fixture.

5. Wiring IoT / NON-DIM -> CE



The luminaire connection must be made outside of the housing via junction box supplied by others.
Please remove the any warning label on light emitting surface of the luminaire before operating the fixture.

6. Wiring IoT / NON-DIM -> cETLus



The luminaire connection must be made outside of the housing via junction box supplied by others.
Please remove the any warning label on light emitting surface of the luminaire before operating the fixture.

Operation

1. IoT - App and Password

Password in the delivery condition: 00000000

The BIONcontrol app is available from the Apple App Store or Google Play.

Maintenance

Clean device from dirt and residue regularly. Use solvent-free cleaning agents only and do not employ aggressive chemicals or high pressure cleaner. Operate device only after complete drying.

Conformity



Our devices are certified according to the following European and American Standards:

NOTE

This equipment has been tested and found to comply with the limits for a class a digital device, pursuant to part 15 of the FCC rules. These limits are designed to provide reasonable protection against harmful interference when the equipment is operated in a commercial environment. This equipment generates, uses, and can radiate radio frequency energy and, if not installed and used in accordance with the instruction manual, may cause harmful interference to radio communications. Operation of these equipment in a residential area is likely to cause harmful interference in which case the user will be required to correct the interference at his own expense.

„This Class (B) digital apparatus complies with Canadian ICES-003”

Manufacturer



Bion Technologies GmbH

Lindberghstrasse 15

86343 Koenigsbrunn

Tel: +49 (0)8231/95787-0

Fax: +49 (0)8231/95787-29

www.biontechnologies.com

info@biontechnologies.com

YouTube: <http://www.youtube.com/BIONTECHNOLOGIES>

All rights reserved / Subject to change / Specifications may change without notice



BEDIENUNGSANLEITUNG

tellus surface hpq

RGBWquad

Sicherheitshinweise

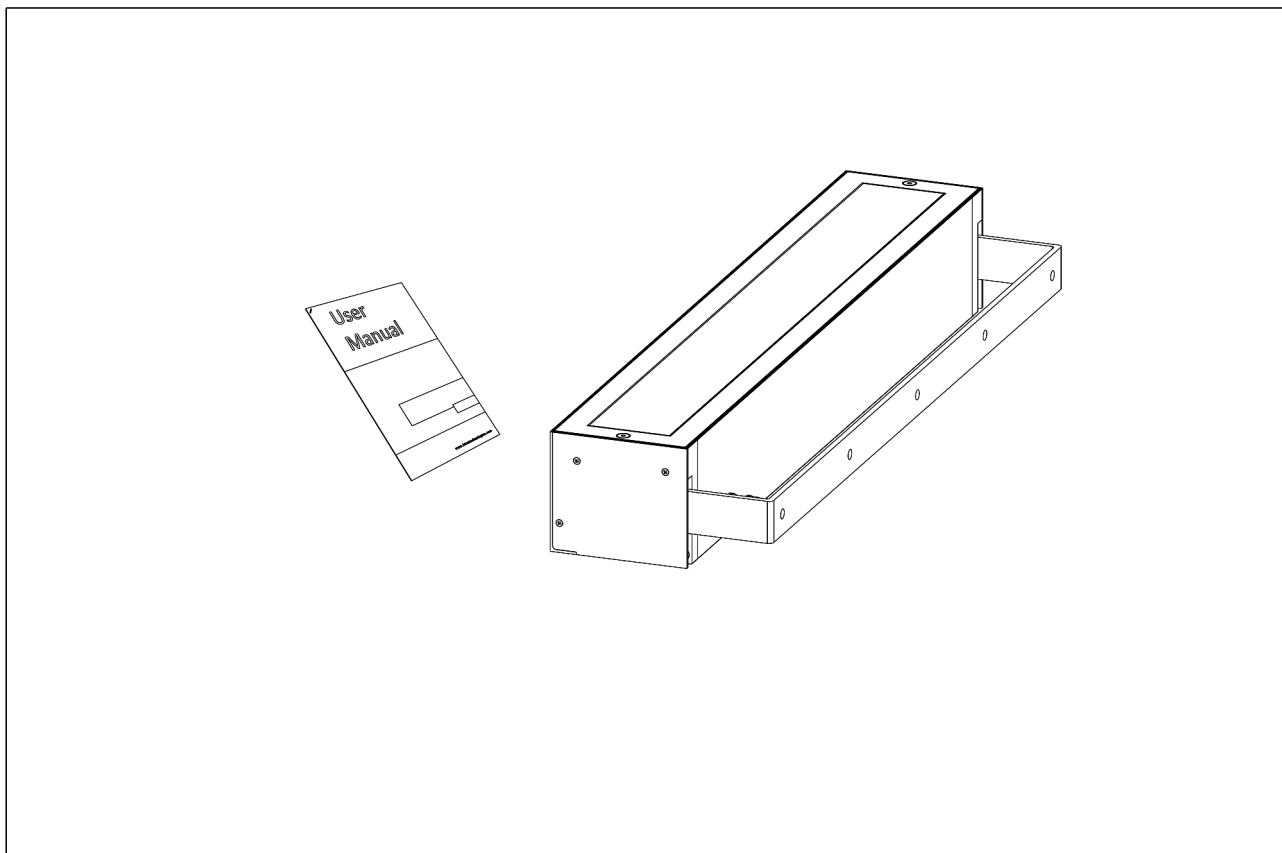


Anschluss und Bedienung dieses Geräts sollte ausschließlich von qualifiziertem Fachpersonal in Übereinstimmung mit allen geltenden Vorschriften erfolgen.

- Beachten Sie immer die technischen Daten auf dem Datenblatt. Technische Änderungen vorbehalten.
- Die beigelegte Gebrauchsanleitung ist Voraussetzung für den ordnungsgemäßen Gebrauch.
- Die Aderbelegung ist gemäß Schaltschema zu beachten!
- Achtung! Vor Beginn der Arbeiten ist die Netzleitung spannungsfrei zu schalten! Gerät vor Nässe schützen.
- Der Schutz gegen elektrischen Schlag ist beim Einbau sicherzustellen. Wir empfehlen die bauseitige Absicherung über einen Fehlerstrom Schutzschalter.
- Beim Einbau ist darauf zu achten, dass benachbarte Bauteile einer Temperatur von 90°C standhalten.
- Leuchte nicht gemeinsam mit induktiven Lasten (Leuchtstofflampen, Entladungslampen, Ventilatoren usw.) im gleichen Stromkreis betreiben. Beim Schalten induktiver Lasten können Defekte an der Leuchte entstehen.
- Wärmedämmung darf nicht auf der Leuchte liegen.
- Beim Einbau ist auf die, in den technischen Daten angegebene, Betriebstemperatur zu beachten!
- Beim Bohren der Befestigungslöcher ist darauf zu achten, dass die Netzleitungen nicht beschädigt werden.
- Litzendrähte dürfen nicht verlötet werden. Es sind Aderendhülsen zu verwenden.
- Spannungskennzeichnung auf dem Betriebsgerät beachten.
- Ein einwandfreier elektrischer Übergang ist beim Anschließen der Leuchte zu gewährleisten.
- Die Leuchte darf nicht geöffnet werden. (Kein Gewährleistungsfall)
- Jegliche Veränderung ist untersagt. Der Hersteller übernimmt keine Haftung durch Schäden die durch Veränderung, unsachgemäßen Einsatz oder fehlerhafte Montage entstehen.
- Gerät trocken lagern und vor Beschädigung schützen!

Lieferumfang

- Packen Sie alle Teile aus.
- Prüfen Sie den Verpackungsinhalt auf sichtbare Transportschäden.
- Prüfen Sie, ob der Verpackungsinhalt vollständig ist.





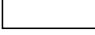

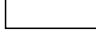





Im Lieferumfang enthalten:

- 1x Bedienungsanleitung
- 1x Leuchte Bion Technologies tellus surface m
- 6x Leuchtenklemme

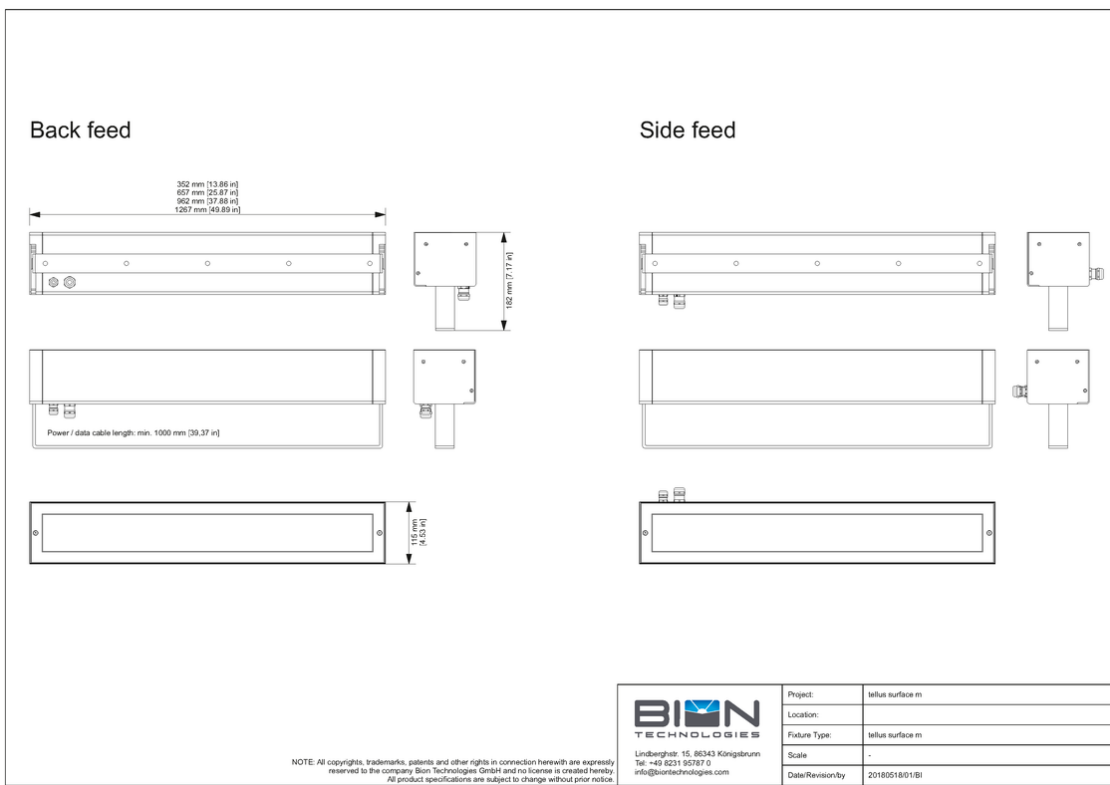
Wenn Sie Transportschäden oder Unstimmigkeiten zwischen dem hier angegebenen Lieferumfang und Verpackungsinhalt feststellen, informieren Sie unverzüglich Ihre Verkaufsstelle.

Technische Daten

Abmessungen	115 mm x 100 mm [B x H] 4,53 in x 3,94 in [B x H]
Leuchtenlängen	352 mm, 657 mm, 962 mm, 1267 mm 13.86 in, 25.87 in, 37.88 in, 49.89 in
Leuchtentyp	 RGBWquad
Farbtemperaturen W-Kanal	4000 K, 6500 K
Abstrahlwinkel	10°, 22°, 34°, 60°, 8° x 31° 10° x 40°, 12° x 60°, 14° x 100°, 30° x 60°, 30° x 58° (Tilt der C0-Ebene: -14°), 30° x 11° (Tilt der C0-Ebene: -14°)
Lichtstrom	352 mm (13.86 in): 1244 lm 657 mm (25.87 in): 2488 lm 962 mm (37.88 in): 3732 lm 1267 mm (49.89 in): 4976 lm
Lichtquelle	352 mm (13.86 in): 4 LEDs 657 mm (25.87 in): 8 LEDs 962 mm (37.88 in): 12 LEDs 1267 mm (49.89 in): 16 LEDs
Farbwiedergabeindex	R _a >= 80
Entblendung	Wabenstruktur
Steuerung	DMX, IOT

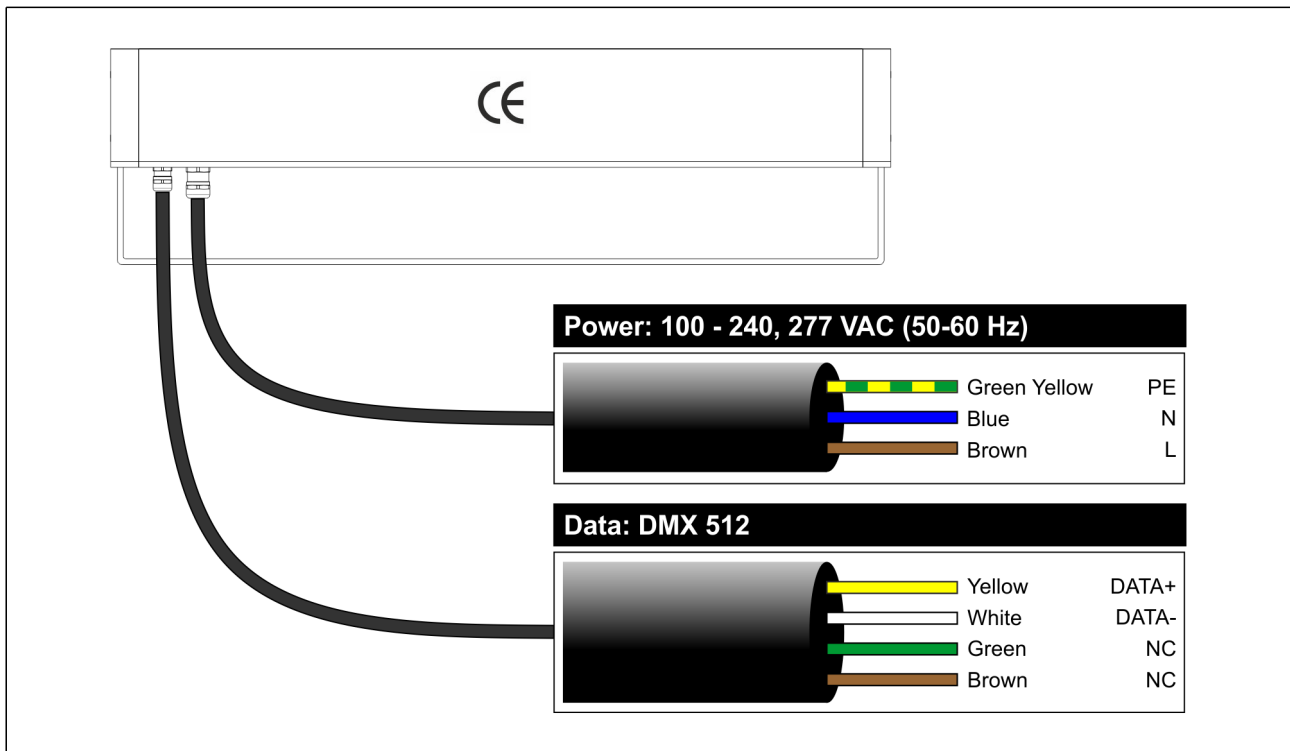
Eingangsspannung	Netzteil: intern 100 - 240, 277 VAC (50 - 60 Hz) 127 - 431 VDC			
Wirkleistungsaufnahme	352 mm (13.86 in): 657 mm (25.87 in): 962 mm (37.88 in): 1267 mm (49.89 in):	Max. 30 W Max. 60 W Max. 90 W Max. 120 W		
Blindleistungskompensation	> 0,98 -> 115 VAC @ max. Helligkeit > 0,95 -> 230 VAC @ max. Helligkeit > 0,91 -> 277 VAC @ max. Helligkeit			
Schutzklasse	II			
Lagertemperatur	-40 °C / +80 °C -40 °F / +176 °F			
Betriebstemperatur	-40 °C / +40 °C -40 °F / +104 °F			
Einschalttemperatur	-25 °C / +40 °C -13 °F / +104 °F			
Lebensdauer [L70]	65'000 h @ 25 °C (77 °F) 40'000 h @ 40 °C (104 °F)			
LED-Klasse	Klasse 2 LED Produkt			
Gehäuse	Aluminium-Strangpressprofil			
Gehäusefarbe(n)				
	DB703 pulv erbeschicht et	Weiß pulve rbeschichte t	Schwarz pu lverbeschic htet	RAL-Farbe nach Kund enwunsch
Linse	Gehärtetes Sicherheitsglas			
Rahmen	Aluminium			
Gewicht	352 mm (13.86 in): 657 mm (25.87 in): 962 mm (37.88 in): 1267 mm (49.89 in):	6 kg 9 kg 12 kg 15 kg	(13.23 lbs) (19.84 lbs) (26.46 lbs) (33.07 lbs)	
Schutzart	IP67			
Umgebung			indoor outdoor	
Schlagschutz	IK09			
Zulassungen	  			

Technische Zeichnung



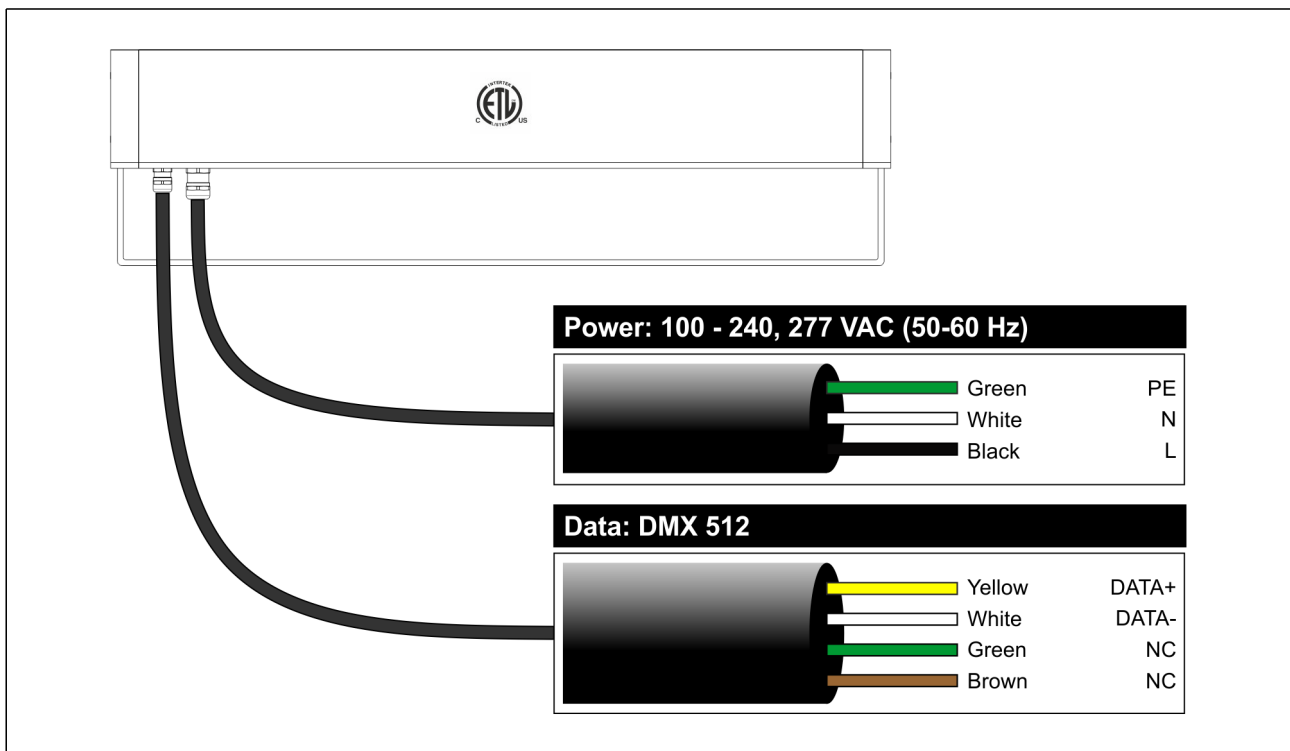
Inbetriebnahme

1. Verkabelung DMX -> CE



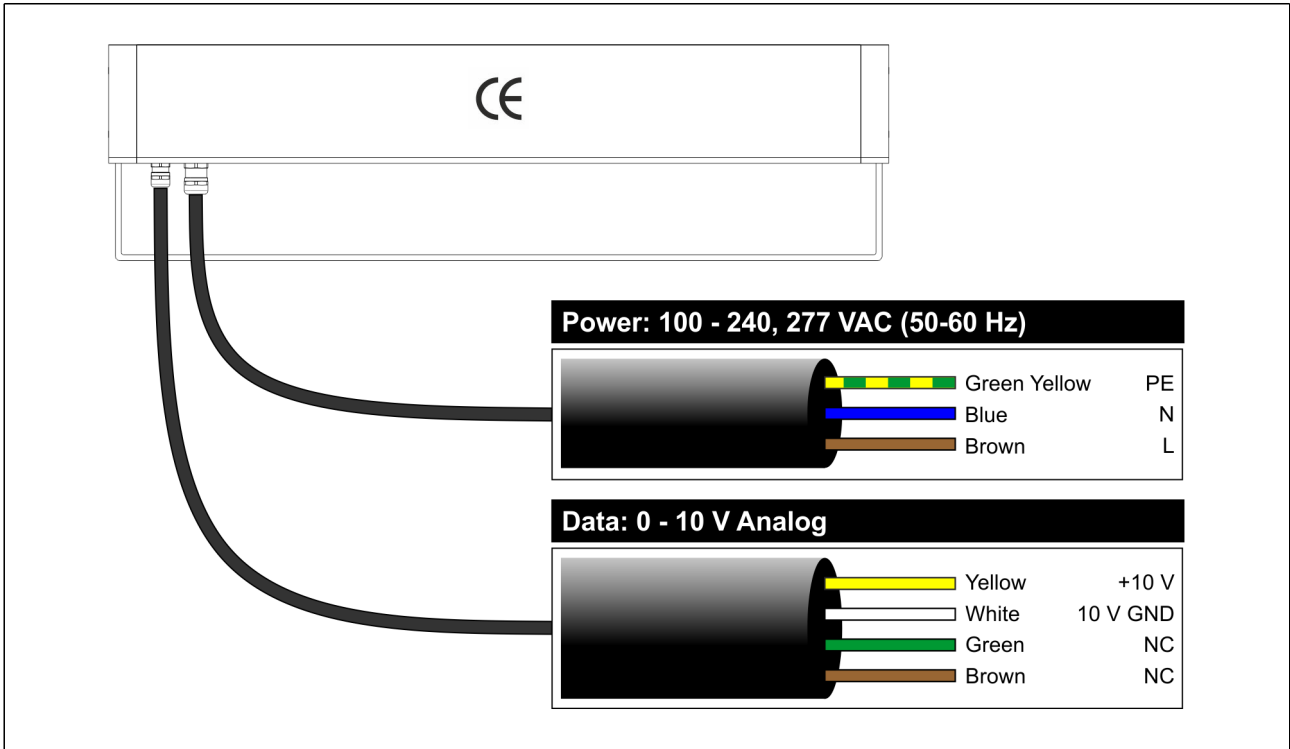
Der Leuchtenanschluss erfolgt über eine bauseitige Verbindungsmuffe außerhalb des Gehäuses.
Vor Inbetriebnahme der Leuchte entfernen Sie bitte den Hinweis-Aufkleber von der Lichtaustrittsfläche.

2. Verkabelung DMX -> cETLus



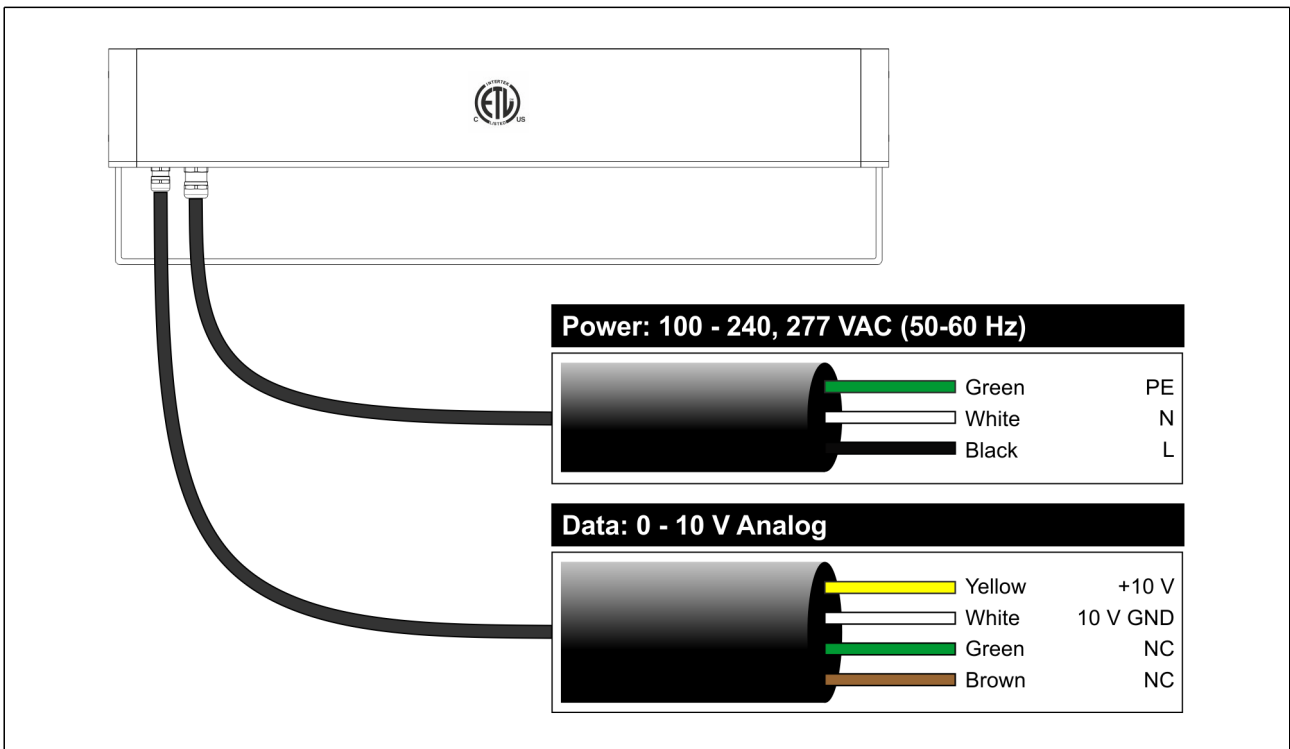
Der Leuchtenanschluss erfolgt über eine bauseitige Verbindungsmuffe außerhalb des Gehäuses.
Vor Inbetriebnahme der Leuchte entfernen Sie bitte den Hinweis-Aufkleber von der Lichtaustrittsfläche.

3. Verkabelung 0 - 10 V -> CE



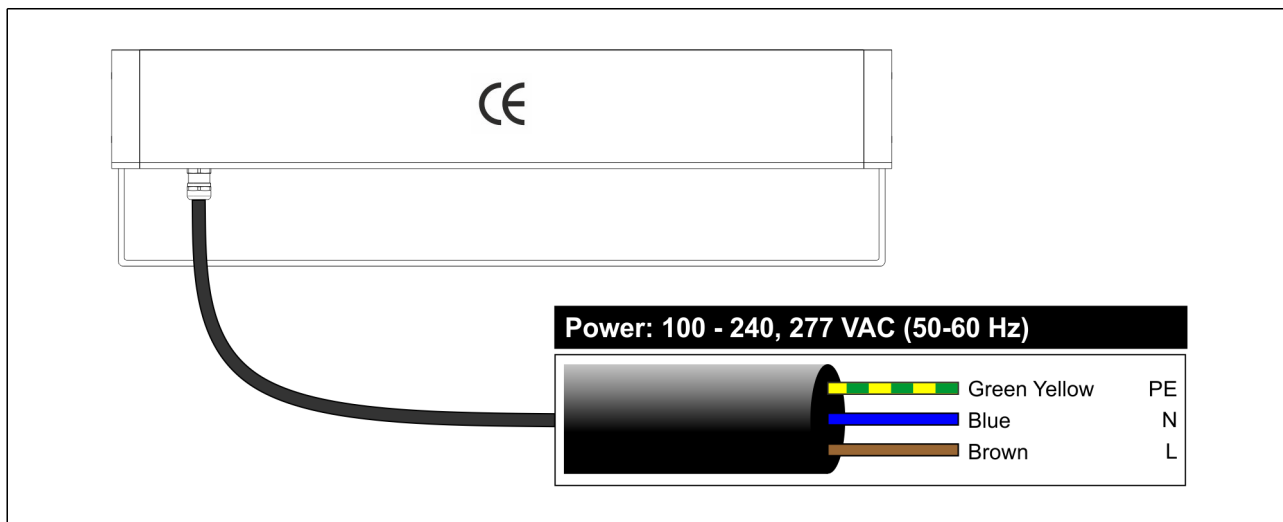
Der Leuchtenanschluss erfolgt über eine bauseitige Verbindungsmuffe außerhalb des Gehäuses.
Vor Inbetriebnahme der Leuchte entfernen Sie bitte den Hinweis-Aufkleber von der Lichtaustrittsfläche.

4. Verkabelung 0 - 10 V / cETLus



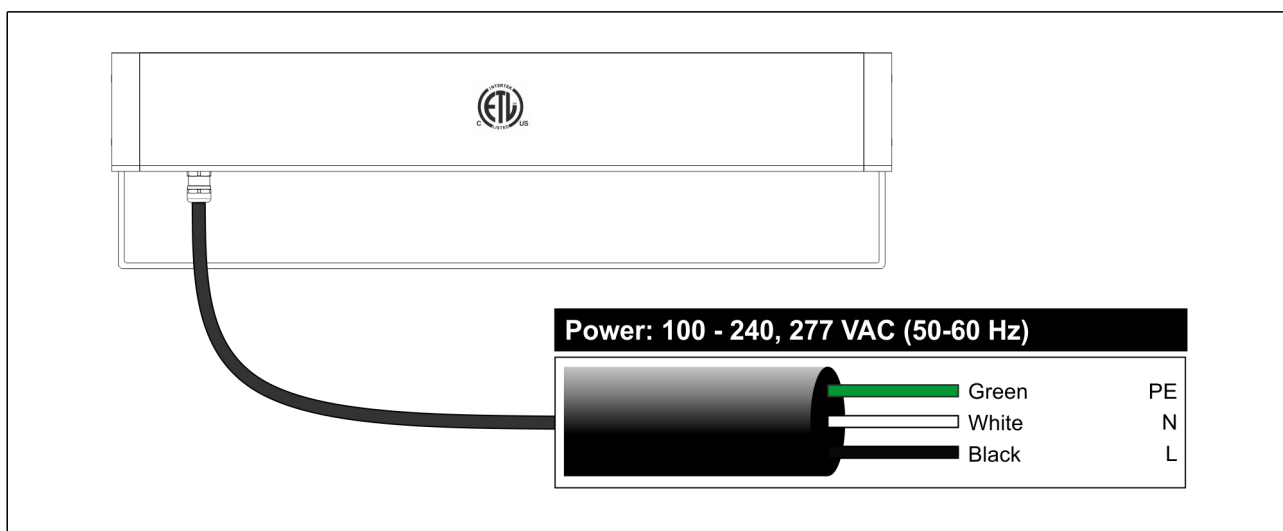
Der Leuchtenanschluss erfolgt über eine bauseitige Verbindungsmuffe außerhalb des Gehäuses.
Vor Inbetriebnahme der Leuchte entfernen Sie bitte den Hinweis-Aufkleber von der Lichtaustrittsfläche.

5. Verkabelung IOT / NON-DIM -> CE



Der Leuchtenanschluss erfolgt über eine bauseitige Verbindungsmuffe außerhalb des Gehäuses.
Vor Inbetriebnahme der Leuchte entfernen Sie bitte den Hinweis-Aufkleber von der Lichtaustrittsfläche.

6. Verkabelung IOT / NON-DIM -> cETLus



Der Leuchtenanschluss erfolgt über eine bauseitige Verbindungsmuffe außerhalb des Gehäuses.
Vor Inbetriebnahme der Leuchte entfernen Sie bitte den Hinweis-Aufkleber von der Lichtaustrittsfläche.

Bedienungsanleitung

1. IoT - App and Passwort

Passwort im Auslieferungszustand: 00000000

Die App BIONcontrol ist im Apple App Store oder in Google Play verfügbar.

Wartung + Pflege

Gerät regelmäßig mit einem feuchten Tuch reinigen. Verwenden Sie ausschließlich lösungsmittelfreie Reinigungsmittel und verwenden Sie keine Chemikalien.

Konformität



Unsere Geräte sind nachfolgend nach den Europäischen und Amerikanischen Standards zertifiziert.

HINWEIS

Dieses Gerät wurde getestet und entspricht den Grenzwerten für digitale Geräte der Klasse B gemäß Teil 15 der FCC-Regeln. Diese Grenzwerte sollen einen angemessenen Schutz vor schädlichen Störungen bieten, wenn das Gerät kommerziell betrieben wird. Dieses Gerät erzeugt Hochfrequenzenergie und kann bei unsachgemäßer oder abweichender Installation gemäß der mitgelieferten Bedienungsanleitung zu Störungen des Funkverkehrs führen. Bei Betrieb dieser Geräte in einer Wohngegend besteht die Möglichkeit das Störungen entstehen. In diesem Fall ist der Benutzer verpflichtet, die Störung auf eigene Kosten zu beheben.

„Diese Klasse (B) für digitale Geräte entspricht der kanadischen ICES-003“

Hersteller



Bion Technologies GmbH

Lindberghstrasse 15

86343 Koenigsbrunn

Tel: +49 (0)8231/95787-0

Fax: +49 (0)8231/95787-29

www.biontechnologies.com

info@biontechnologies.com

YouTube: <http://www.youtube.com/BIONTECHNOLOGIES>

All rights reserved / Subject to change / Specifications may change without notice



Lindberghstrasse 15
86343 Koenigsbrunn
Tel: +49 (0)8231/95787-0
Fax: +49 (0)8231/95787-29
www.biontechnologies.com
info@biontechnologies.com

YouTube: <http://www.youtube.com/user/BIONTECHNOLOGIES>

© 2022, BION TECHNOLOGIS GMBH
All rights reserved / Subject to change / Specifications may change without notice