



tellus point round xs

pureWhite



USER MANUAL



BEDIENUNGSANLEITUNG

USER MANUAL

tellus point round xs

pureWhite

Safety Instructions



Devices must be installed by qualified personnel in compliance with all pertaining regulations.

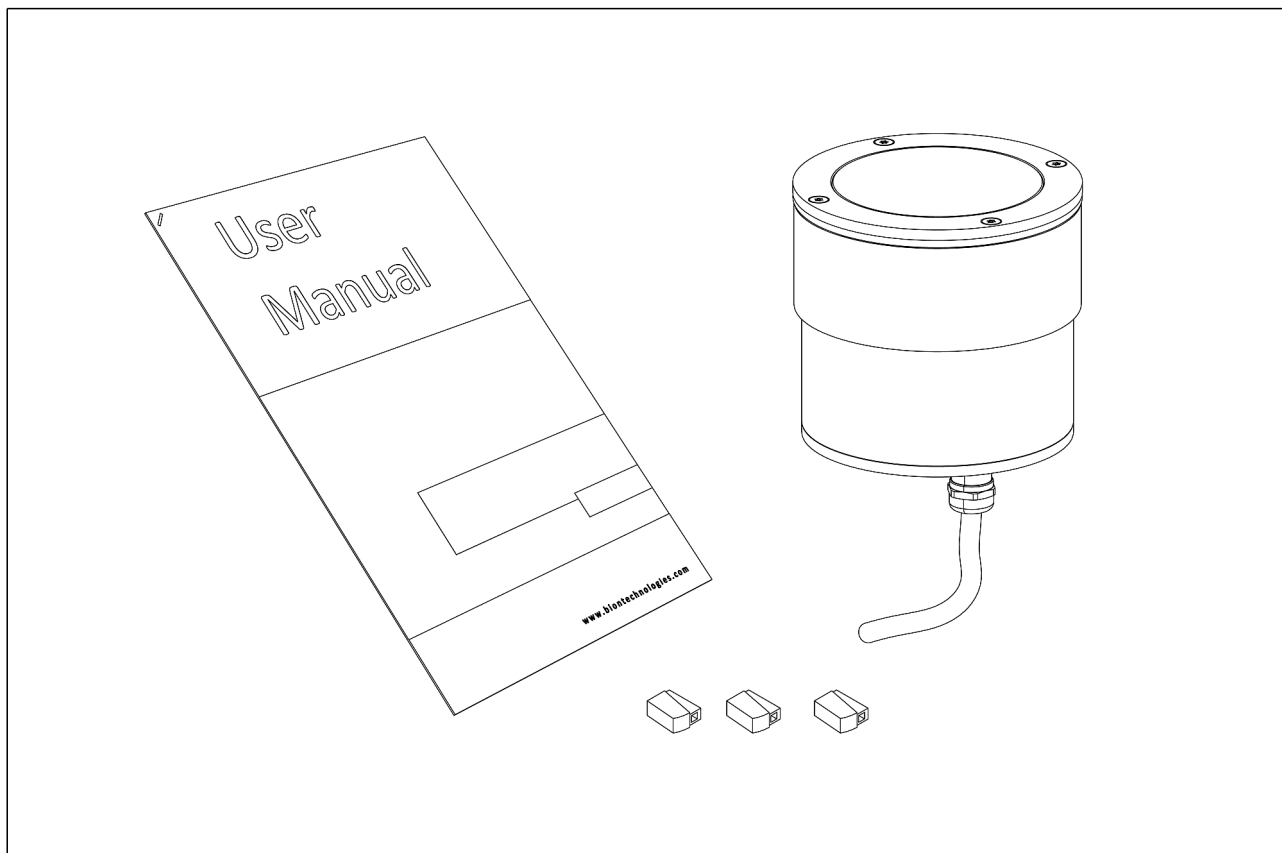
- Always refer to the technical parameters in the data sheet. All items are subject to technical modification.
- Refer to the attached User Manual as a basis for correct use.
- Consult circuit diagram for correct wiring.
- Note! Before attempting any work, make sure device is separated from main power. Protect device from moisture.
- Make sure protection against line voltage shock is provided during installation.
- We recommend securing the installation by RCD circuit breakers.
- Note that adjacent parts or devices must be temperature proof up to 90°C.
- Do not operate the fixture with inductive consumers (fluorescent lamps, gas discharge lamps, ventilators etc.) in the same electric circuit. Activation of inductive consumers can cause damage to the operating device.
- Do not place heat insulation material on the fixture.
- Mind the operating temperatures of the fixture according to the technical data sheet.
- Before drilling the mounting holes, take precautions not to harm or damage any power lines.
- Do not solder cable strands. Use cable strand sleeves instead.
- Note and mind voltage label on the device.
- Make sure flawless electrical connectivity is provided.
- Connecting the lamp to the powered-up device can cause damage to the lamp! (voids product warranty!)
- No modification allowed. No liability will be assumed in case of damage incurred by alteration, improper use or faulty installation.

Important Information for the installation of the in-ground luminaire tellus m:

- The luminaire may not be used in areas where it may be exposed to horizontal forces. Horizontal forces occur for example when braking, accelerating or any change of direction.
- The luminaire incl. The installation housing has to be installed flush.
- The luminaire, taking into account the maximum specified pressure load (assuming appropriate foundation), can be rolled over of vehicles with pneumatic tires

Scope of delivery

- Check completeness of supplied device immediately after receipt.



In delivery included:

- 1x User Manual
- 1x Luminaire Bion Technologies tellus xs
- 2x Lighting Connector (cETLus delivery only)

If you detect any transportation damage or differences between specified packing contents and your unpacked delivery, please contact your dealer immediately.

Technical Data

Dimensions	130 mm x 130 mm x 119 mm [L x W x H] 5.12 in x 4.33 in x 4.69 in [L x W x H]
	Height incl. installation housing short / long: 200 mm / 290 mm Height incl. installation housing short / long: 7.87 in / 11.42 in

Fixture Typ



pureWhite

Color Temperatures pureWhite	2700 K, 3000 K, 3500 K, 4000 K * Project-specific color temperature for pureWhite available.
------------------------------	---

Beam Angles	10°, 22°, 34°, 60°, 8° x 31° 10° x 40°, 12° x 60°, 12° x 90°, 30° x 60°, 30° x 58° (Tilt in C0-plane: -14°), 30° x 11° (Tilt in C0-plane: -14°)
-------------	--

Luminous Flux	550 lm Without glare protection
---------------	------------------------------------

Light Source	1 LED(s)
--------------	----------

Color Rendering Index	Warm White, Neutral White: Ra > 80 Cool White: Ra > 70
-----------------------	---






Antiglare	Honeycomb, linear louver, customized glare control
-----------	--

LED-Binning

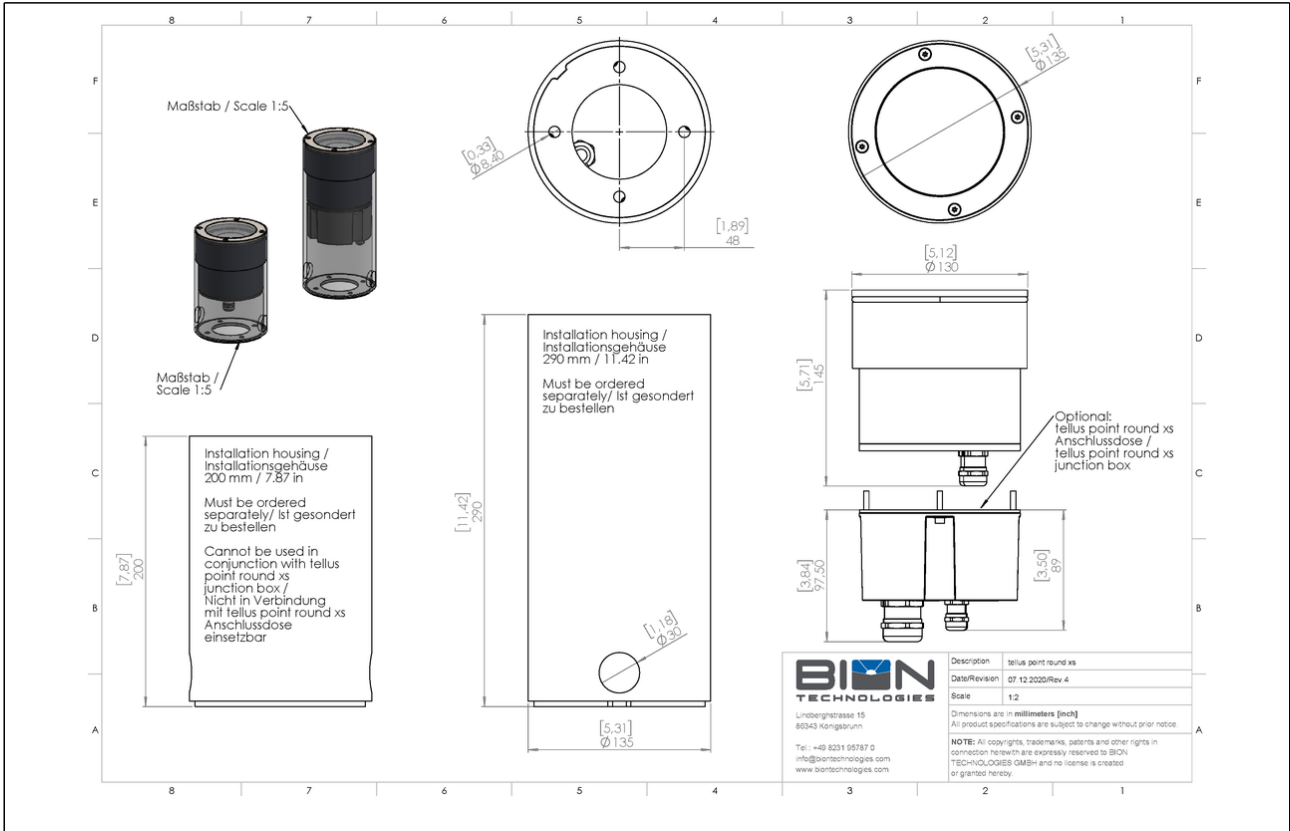


MacAdam Ellipses Binning	3
--------------------------	---

Dimming	Non-dimmable Dimmable (DMX , IOT , DALI)
---------	--

Input Voltage	Power supply: internal 100 - 240, 277 VAC (50 - 60 Hz) 127 - 431 VDC
Power Consumption	Max. 12 W
Protection Class	I
Storage Temperatur	-40 °C / +80 °C -40 °F / +176 °F
Operating Temperature	-40 °C / +40 °C -40 °F / +104 °F
Start-up Temperature	-25 °C / +40 °C -13 °F / +104 °F
Lumen Maintenance [L70]	65'000 h @ 25 °C (77 °F) 40'000 h @ 40 °C (104 °F)
LED-Class	Class 2 LED product
Housing	Aluminum die casting
Housing Color(s)	Black anodized
Lens	Tempered safety glass
Frame	Stainless steel
Weight	1,3 kg (2.9 lbs)
Load	500 kg 1100 lbs
Ingress Protection	IP67
Environment	 indoor  outdoor
Impact Protection	IK09
Certification	  

Engineering Drawing



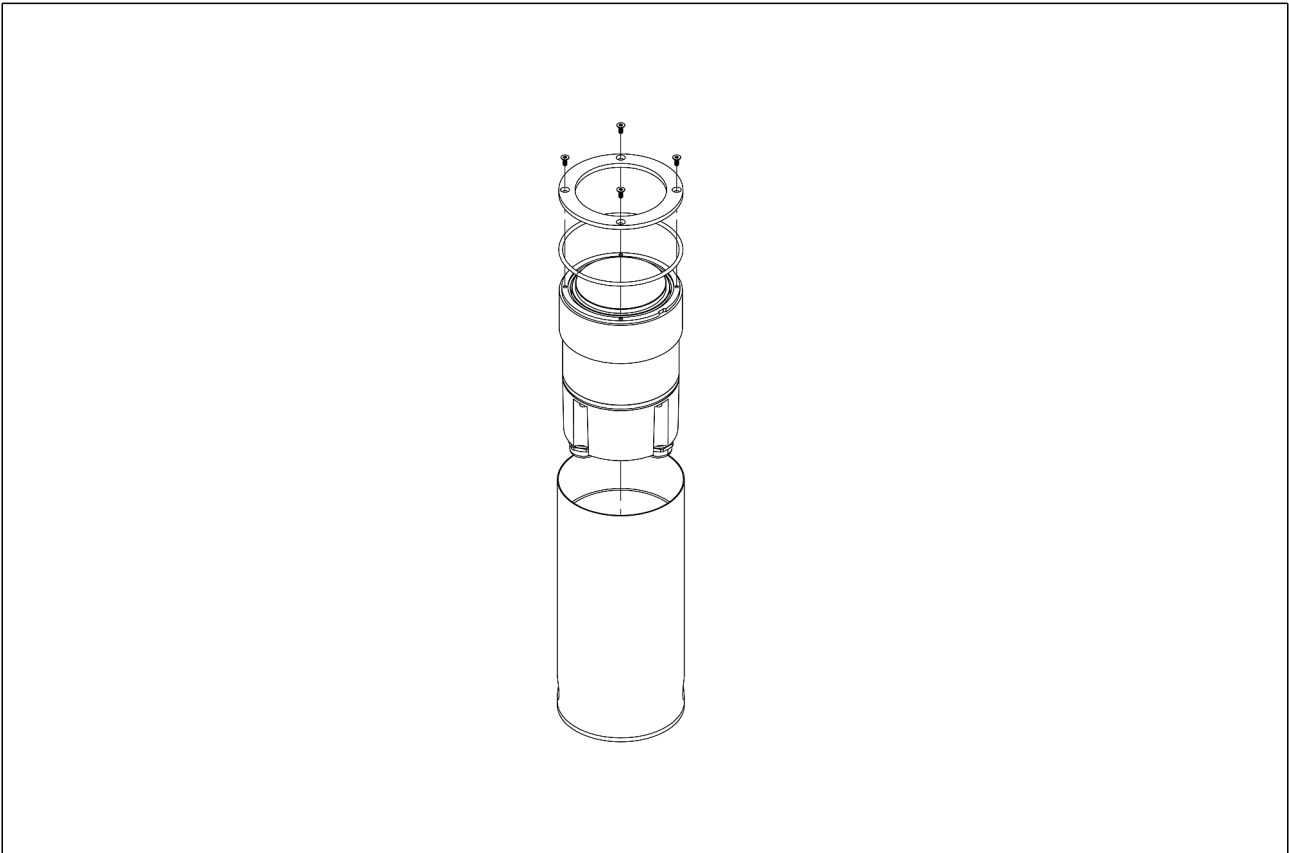
Load Table

Load Table 230 V

230 V	B10	B16	C10	C16
tellus point round	-	17	-	29

Mounting

1. Installation



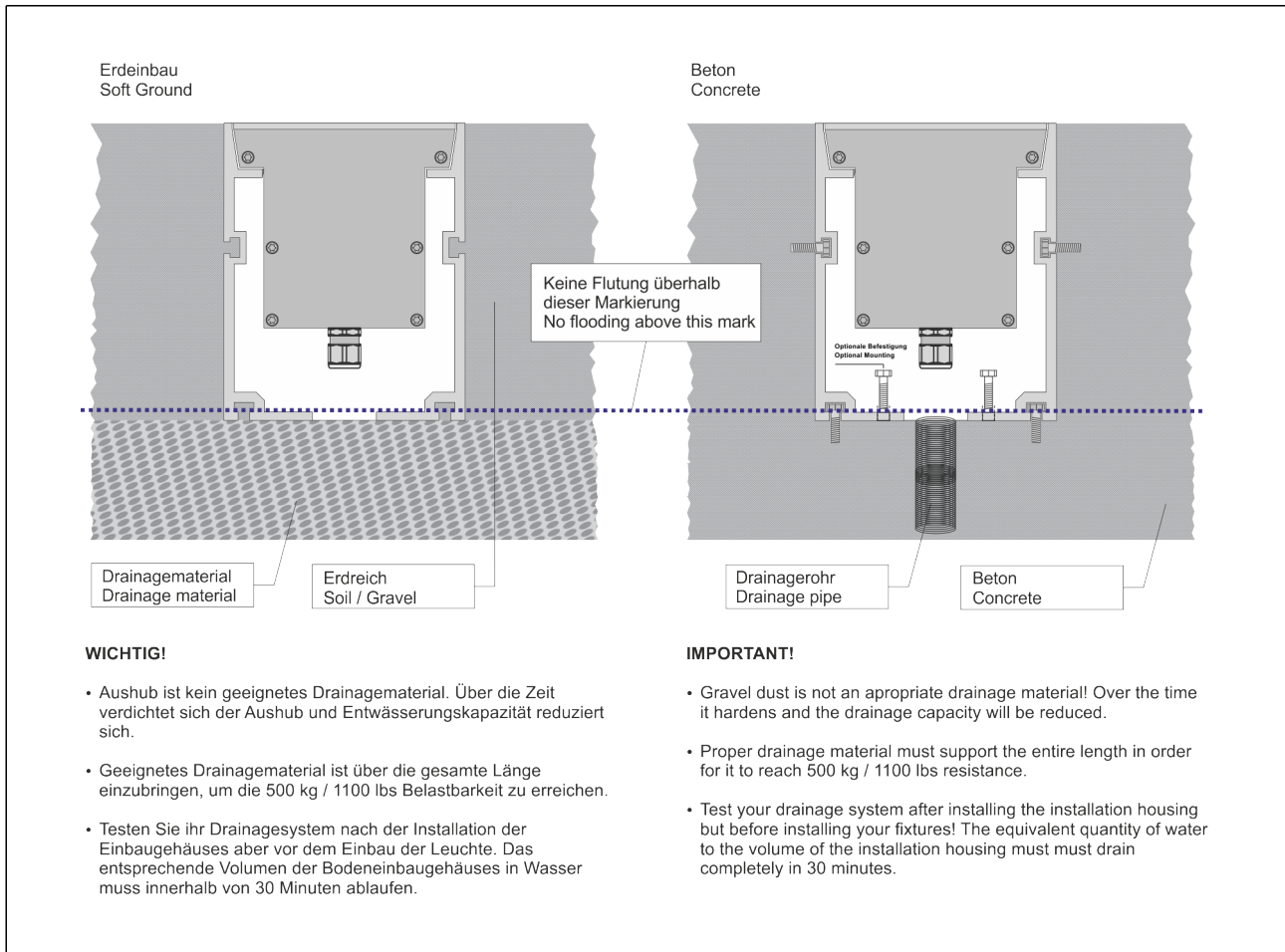
Foundation

To accept the maximum pressure load a proper foundation must be provided by the customer. The luminaire is mounted in a recess housing made of high-strength aluminium profile. The pressure load is transferred to the foundation by this housing. Foundation to be provided at site. The foundation must be carried out on firm subgrade. In order to obtain a firm stability, the recess housing must be firmly concreted in. During preparation of the foundation proper drainage must be provided, so that entering surface water can drain off. The lacquering of the recess housing must not be damaged.

Soil condition

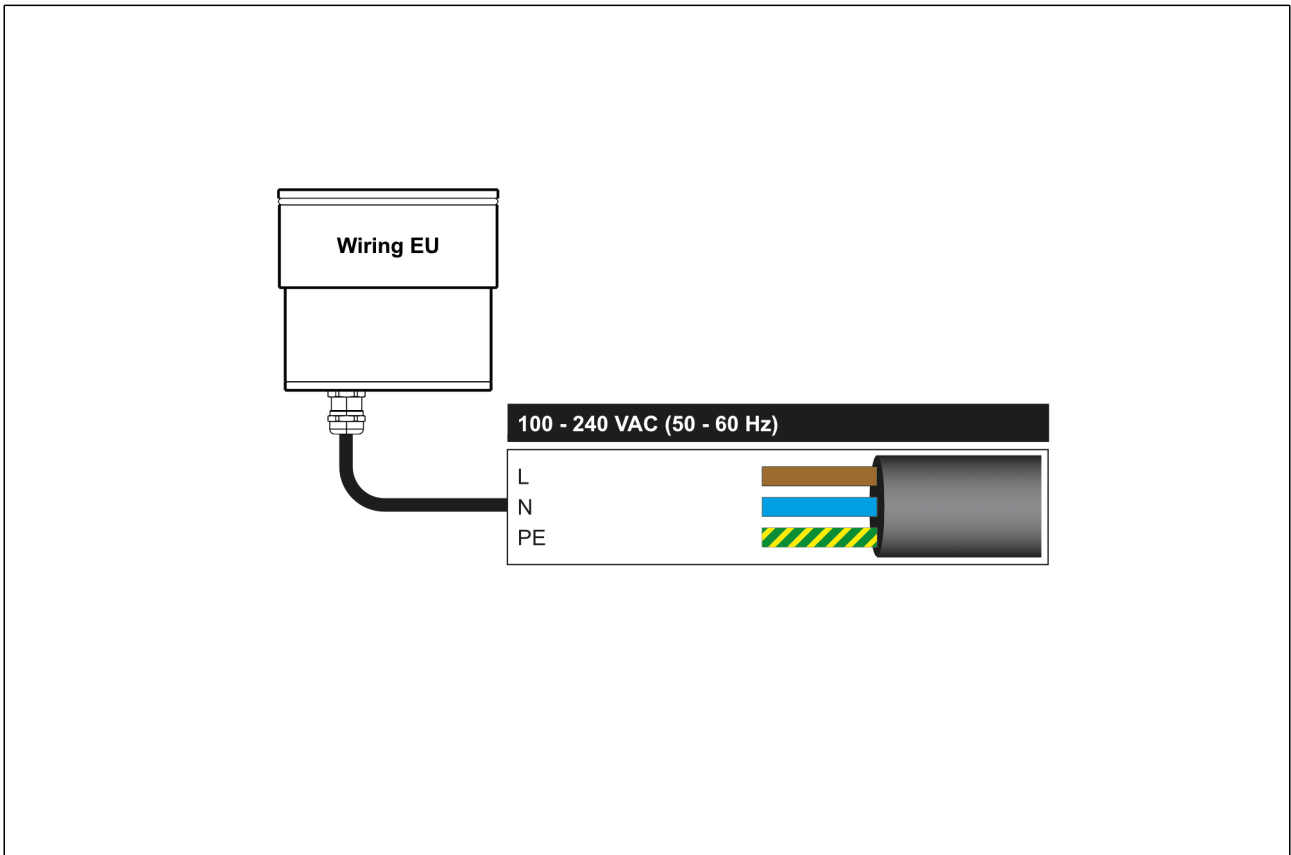
The luminaire must not permanently have contact with aggressive media. Aggressive media might be washed out of the soil and might corrode the housing of the luminaire. In case of an unknown composition of the soil a soil analysis should be made before installation. Aggressive media that is outgoing from the ground surface might also affect the luminaire. Thus an overuse of de-icing agents in the surroundings should be avoided. Parasitic current, occurring from outside, which is conducted by the luminaire into the soil, will cause corrosion damage. Suitable counter measures must be carried out.

2. Drainage system

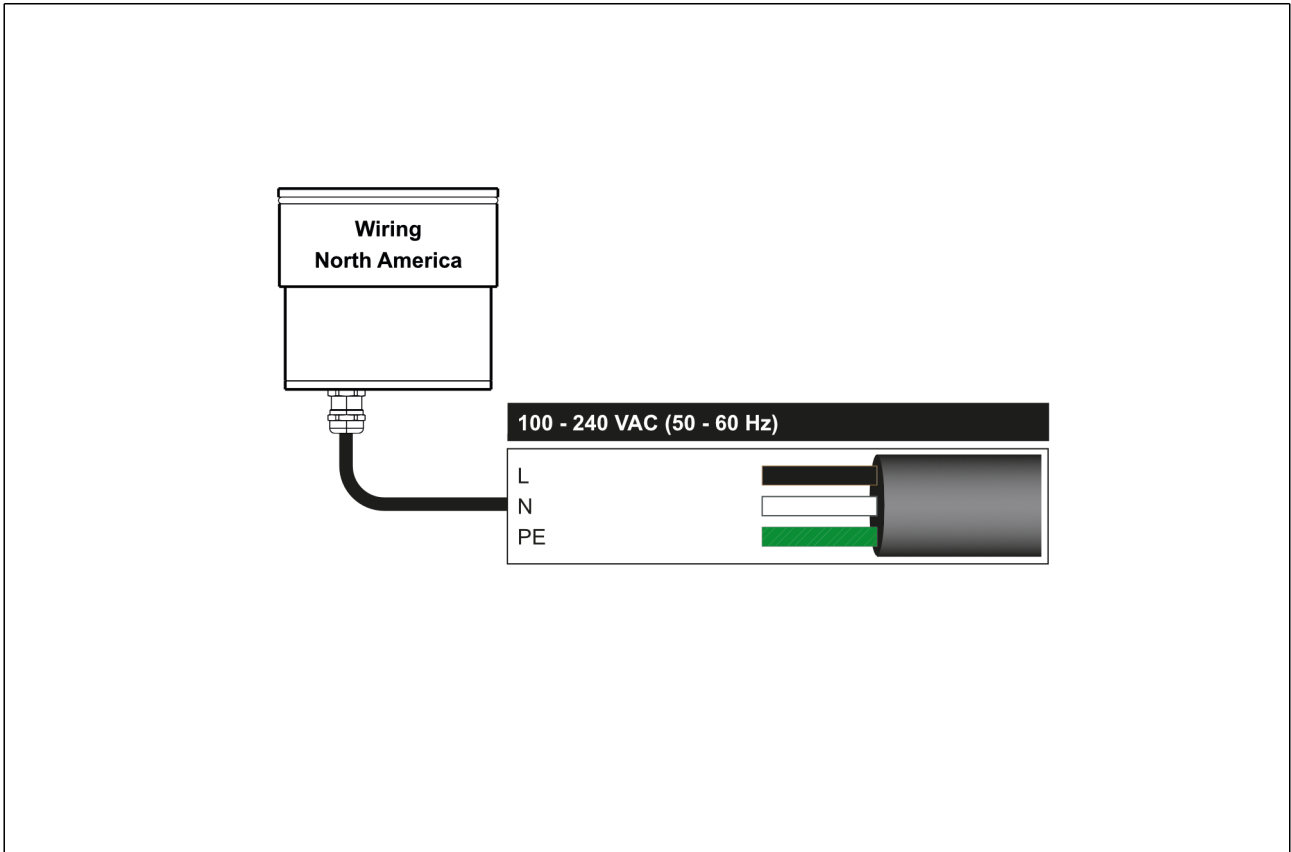


Commissioning

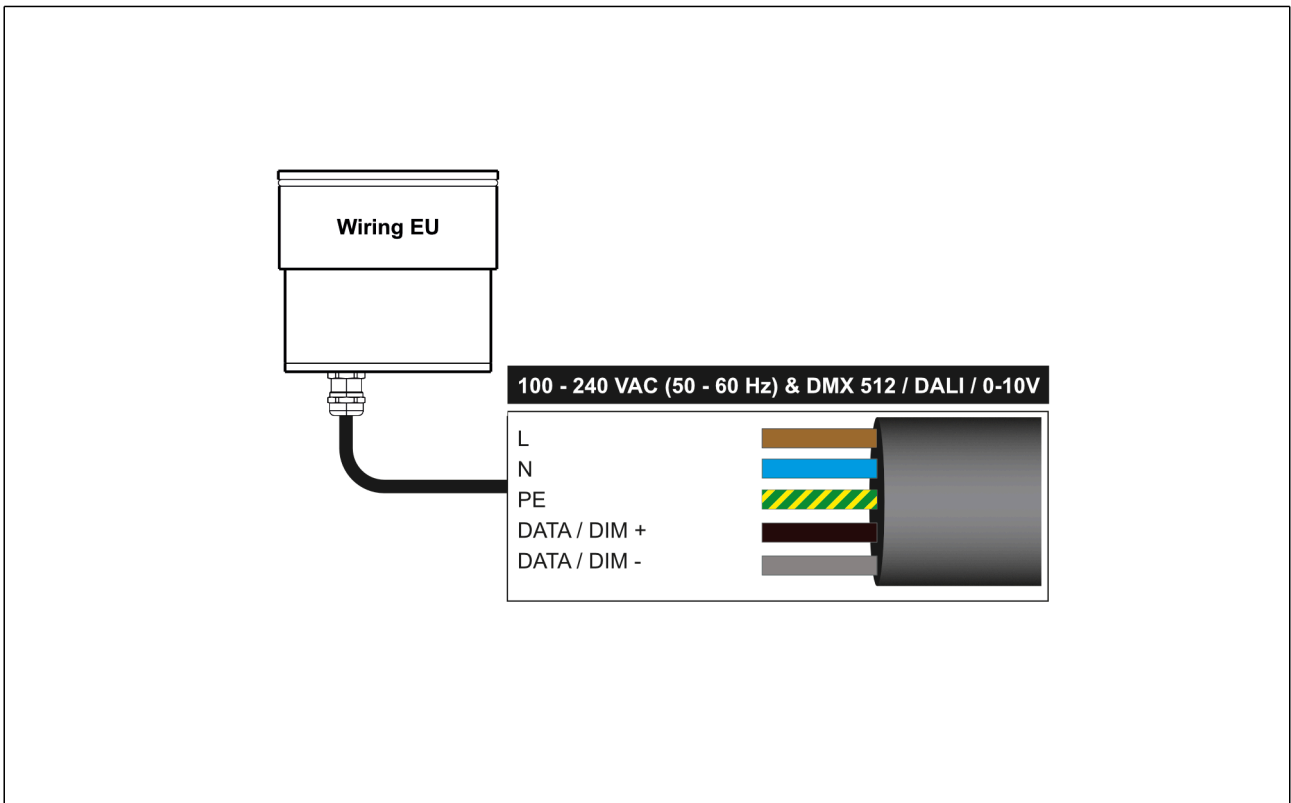
1. Wiring NonDim / IOT - CE



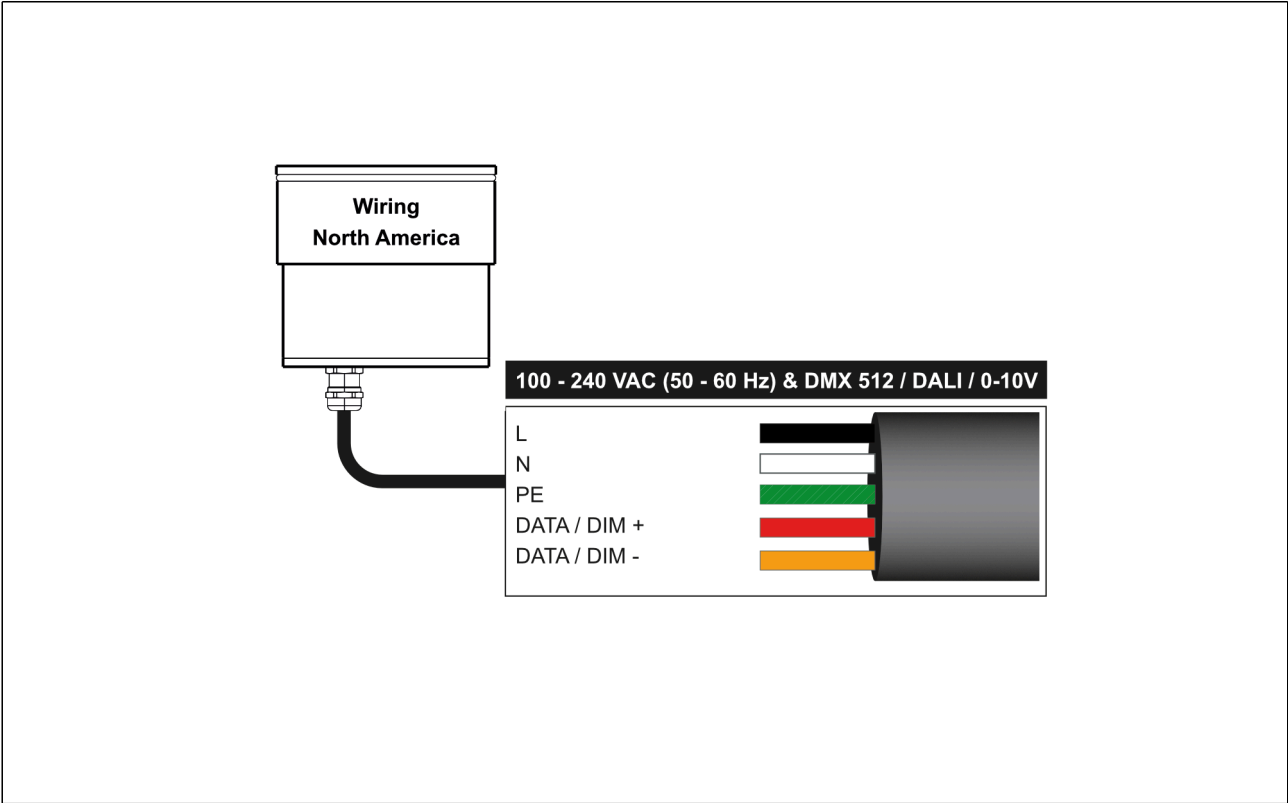
2. Wiring NonDim / IOT - North America



3. Wiring DMX / DALI / 0-10V - CE



4. Wiring DMX / DALI / 0-10V - North America



Maintenance

Clean device from dirt and residue regularly. Use solvent-free cleaning agents only and do not employ aggressive chemicals or high pressure cleaner. Operate device only after complete drying.

Conformity



Our devices are certified according to the following European and American Standards:

NOTE

This equipment has been tested and found to comply with the limits for a class a digital device, pursuant to part 15 of the FCC rules. These limits are designed to provide reasonable protection against harmful interference when the equipment is operated in a commercial environment. This equipment generates, uses, and can radiate radio frequency energy and, if not installed and used in accordance with the instruction manual, may cause harmful interference to radio communications. Operation of these equipment in a residential area is likely to cause harmful interference in which case the user will be required to correct the interference at his own expense.

„This Class (B) digital apparatus complies with Canadian ICES-003”

Manufacturer



Bion Technologies GmbH

Lindberghstrasse 15
86343 Koenigsbrunn
Tel: +49 (0)8231/95787-0
Fax: +49 (0)8231/95787-29
www.biontechnologies.com
info@biontechnologies.com

YouTube: <http://www.youtube.com/BIONTECHNOLOGIES>

All rights reserved / Subject to change / Specifications may change without notice

BEDIENUNGSANLEITUNG

tellus point round xs

pureWhite

Sicherheitshinweise



Anschluss und Bedienung dieses Geräts sollte ausschließlich von qualifiziertem Fachpersonal in Übereinstimmung mit allen geltenden Vorschriften erfolgen.

- Beachten Sie immer die technischen Daten auf dem Datenblatt. Technische Änderungen vorbehalten.
- Die beigegefügte Gebrauchsanleitung ist Voraussetzung für den ordnungsgemäßen Gebrauch.
- Die Aderbelegung ist gemäß Schaltschema zu beachten!
- Achtung! Vor Beginn der Arbeiten ist die Netzleitung spannungsfrei zu schalten! Gerät vor Nässe schützen.
- Der Schutz gegen elektrischen Schlag ist beim Einbau sicherzustellen. Wir empfehlen die bauseitige Absicherung über einen Fehlerstrom Schutzschalter.
- Beim Einbau ist darauf zu achten, dass benachbarte Bauteile einer Temperatur von 90°C standhalten.
- Leuchte nicht gemeinsam mit induktiven Lasten (Leuchtstofflampen, Entladungslampen, Ventilatoren usw.) im gleichen Stromkreis betreiben. Beim Schalten induktiver Lasten können Defekte an der Leuchte entstehen.
- Wärmedämmung darf nicht auf der Leuchte liegen.
- Beim Einbau ist auf die, in den technischen Daten angegebene, Betriebstemperatur zu beachten!
- Beim Bohren der Befestigungslöcher ist darauf zu achten, dass die Netzleitungen nicht beschädigt werden.
- Litzendrähte dürfen nicht verlötet werden. Es sind Aderendhülsen zu verwenden.
- Spannungskennzeichnung auf dem Betriebsgerät beachten.
- Ein einwandfreier elektrischer Übergang ist beim Anschließen der Leuchte zu gewährleisten.
- Die Leuchte darf nicht geöffnet werden. (Kein Gewährleistungsfall)
- Jegliche Veränderung ist untersagt. Der Hersteller übernimmt keine Haftung durch Schäden die durch Veränderung, unsachgemäßen Einsatz oder fehlerhafte Montage entstehen.
- Gerät trocken lagern und vor Beschädigung schützen!

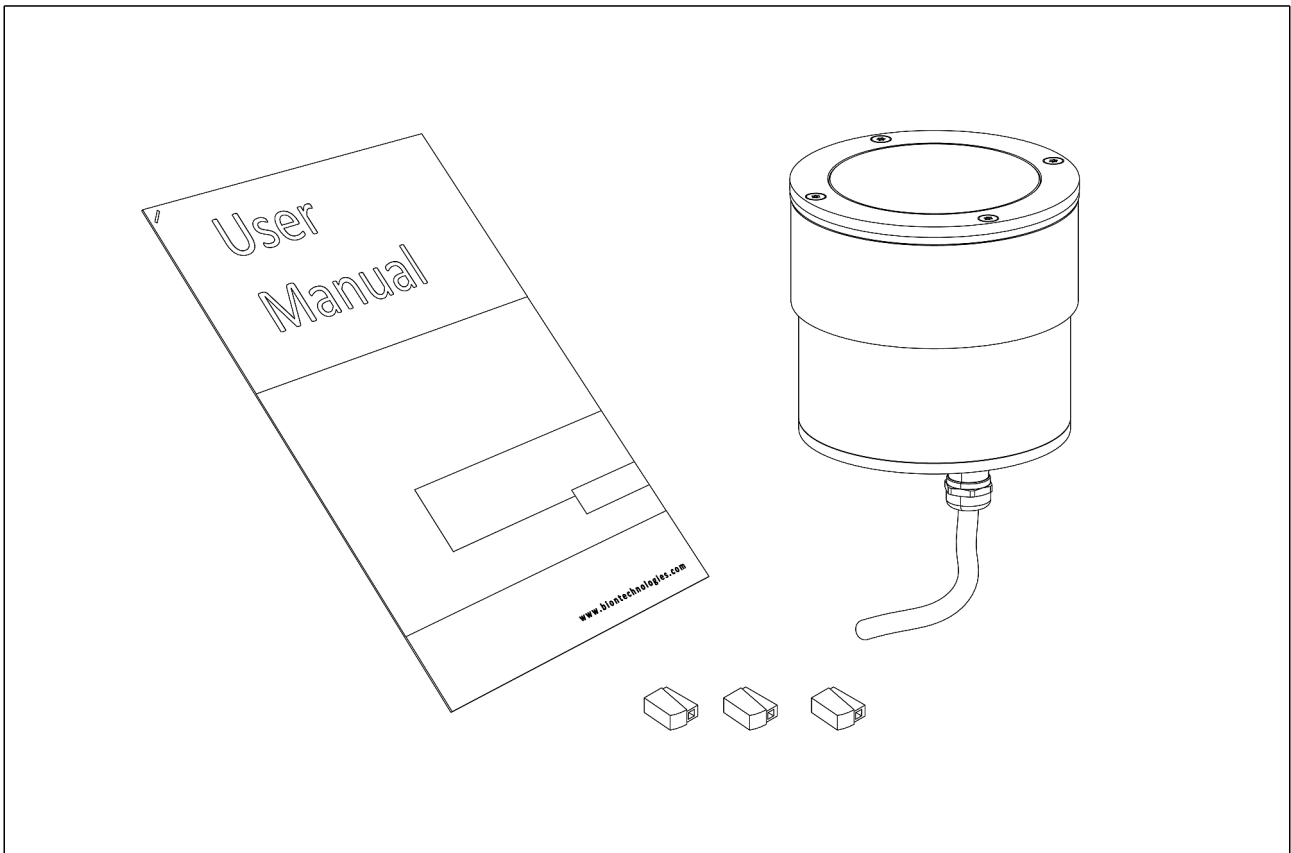
Wichtige Hinweise zu Einsatz der Bodeinbauleuchte tellus m:

- Die Leuchte darf nicht in Bereichen eingesetzt werden, in denen Sie horizontalen Kräften ausgesetzt ist. Horizontale Kräfte entstehen zum Beispiel durch Bremsen, Beschleunigen oder einen Richtungswechsel.
- Die Leuchte ist inkl. Bodeneinbaugehäuse flächenbündig einzubauen.
- Die Leuchte kann von Fahrzeugen mit luftgefüllten Reifen unter Berücksichtigung der maximalen angegebenen Druckbelastung (Voraussetzung entsprechende Gründung) überrollt werden.



Lieferumfang

- Packen Sie alle Teile aus.
- Prüfen Sie den Verpackungsinhalt auf sichtbare Transportschäden.
- Prüfen Sie, ob der Verpackungsinhalt vollständig ist.



Im Lieferumfang enthalten:

- 1x Bedienungsanleitung
- 1x Leuchte Bion Technologies tellus xs
- 2x Leuchtenklemme (nur in cETLus Ausführung)

Wenn Sie Transportschäden oder Unstimmigkeiten zwischen dem hier angegebenen Lieferumfang und Verpackungsinhalt feststellen, informieren Sie unverzüglich Ihre Verkaufsstelle.

Technische Daten

Abmessungen

130 mm x 130 mm x 119 mm [L x B x H]
5.12 in x 4.33 in x 4.69 in [L x B x H]

Höhe inkl. Einbaugehäuse kurz / lang: 200 mm / 290 mm
Höhe inkl. Einbaugehäuse kurz / lang: 7.87 in / 11.42 in

Leuchtentyp



pureWhite

Farbtemperaturen pureWhite

2700 K, 3000 K, 3500 K, 4000 K
* Projektbezogene Farbtemperaturen für pureWhite möglich

Abstrahlwinkel

10°, 22°, 34°, 60°, 8° x 31°
10° x 40°, 12° x 60°, 12° x 90°, 30° x 60°, 30° x 58° (Tilt der C0-Ebene: -14°),
30° x 11° (Tilt der C0-Ebene: -14°)

Lichtstrom

550 lm
ohne Entblendung

Lichtquelle

1 LED(s)

Farbwiedergabeindex

Warm White, Neutral White: Ra > 80
Cool White: Ra > 70

Entblendung

Wabenstruktur, Linearraster, kundenspezifische Abschattungen

LED-Binning








MacAdam-Ellipsen Binning

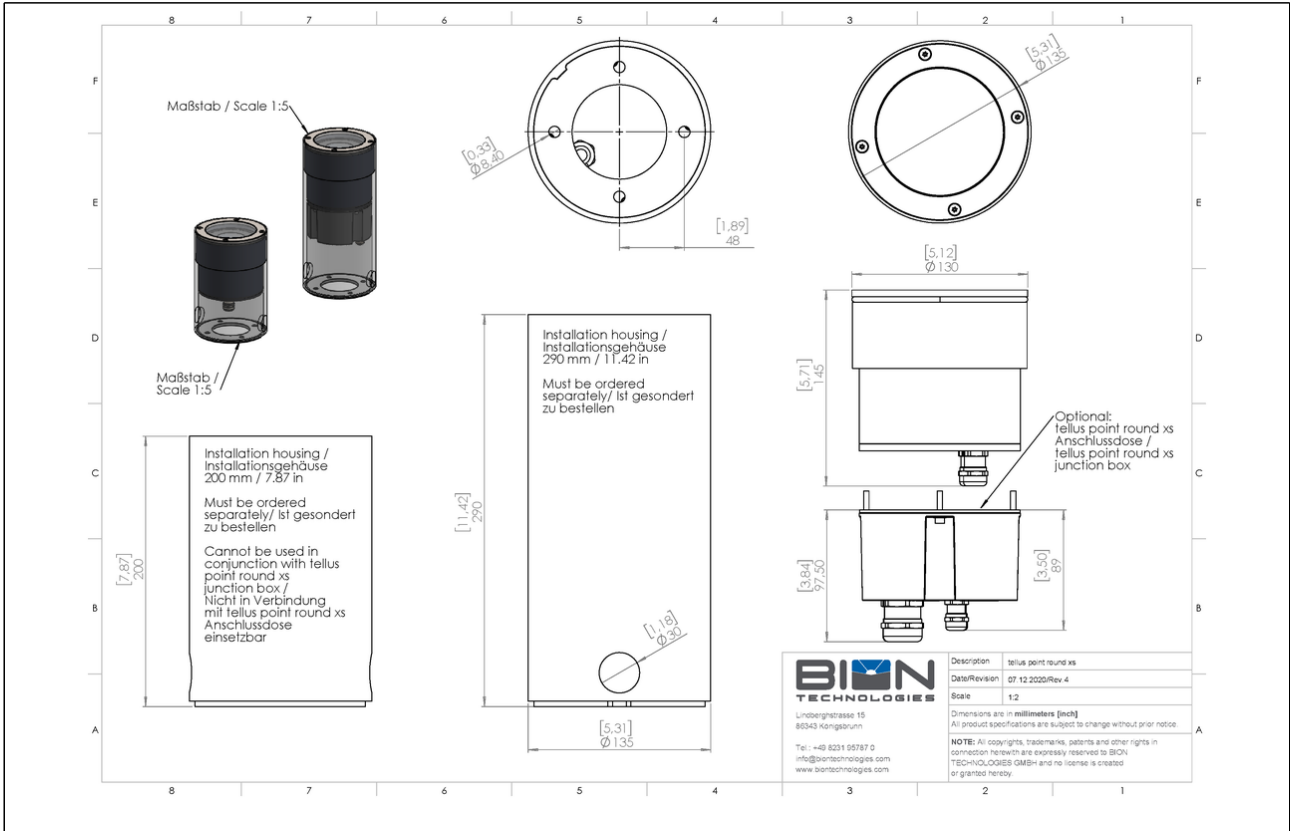
3

Dimmung

Nicht dimmbar | Dimmbar (DMX , IOT , DALI)

Eingangsspannung	Netzteil: intern 100 - 240, 277 VAC (50 - 60 Hz) 127 - 431 VDC
Wirkleistungsaufnahme	Max. 12 W
Schutzklasse	I
Lagertemperatur	-40 °C / +80 °C -40 °F / +176 °F
Betriebstemperatur	-40 °C / +40 °C -40 °F / +104 °F
Einschalttemperatur	-25 °C / +40 °C -13 °F / +104 °F
Lebensdauer [L70]	65'000 h @ 25 °C (77 °F) 40'000 h @ 40 °C (104 °F)
LED-Klasse	Klasse 2 LED Produkt
Gehäuse	Aluminiumguss
Gehäusefarbe(n)	Schwarz eloxiert
Linse	Gehärtetes Sicherheitsglas
Rahmen	Edelstahl
Gewicht	1,3 kg (2.9 lbs)
Druckbelastung	500 kg 1100 lbs
Schutzart	IP67
Umgebung	 indoor  outdoor
Schlagschutz	IK09
Zulassungen	  

Technische Zeichnung



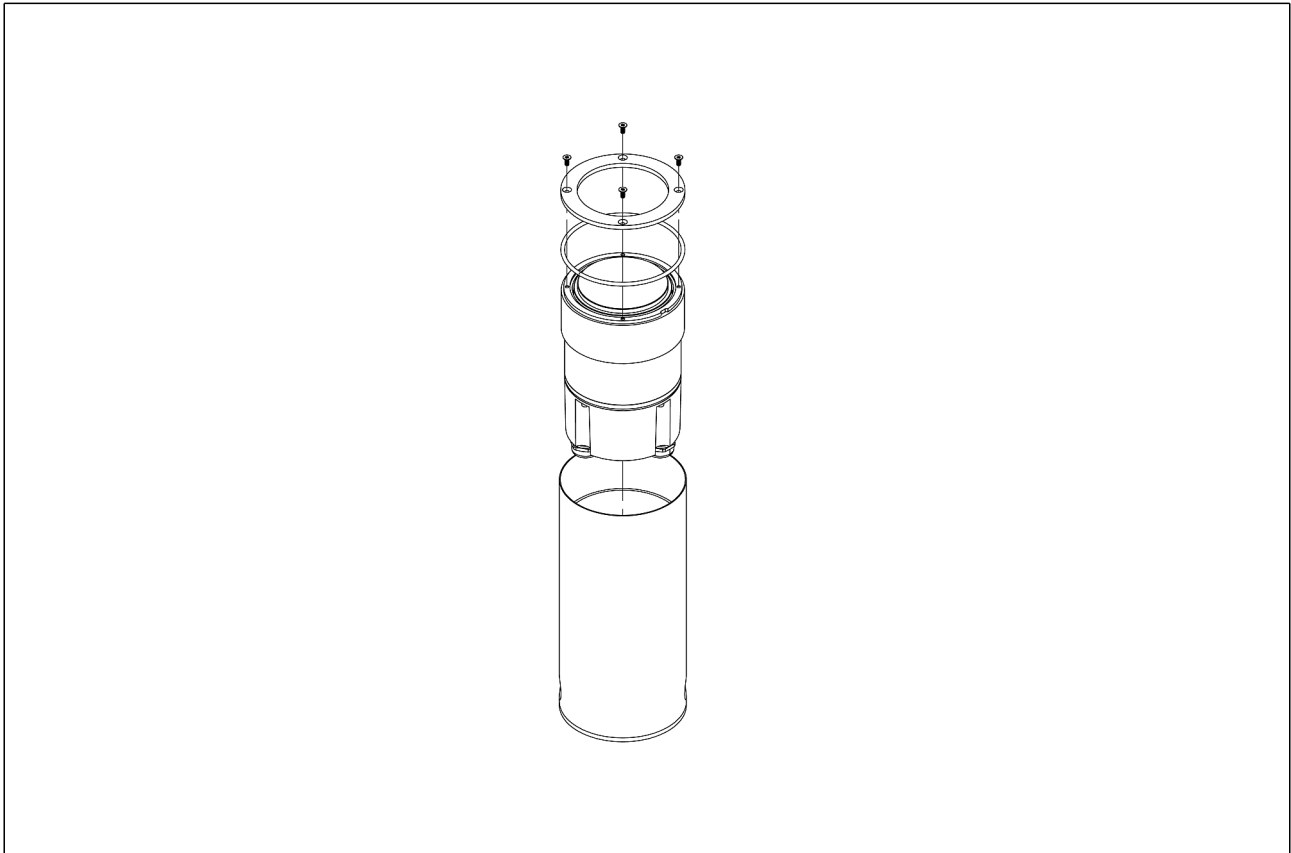
Lasttabelle

Lasttabelle 230 V

230 V	B10	B16	C10	C16
tellus point round	-	17	-	29

Montage

1. Allgemeine Einbauinformationen



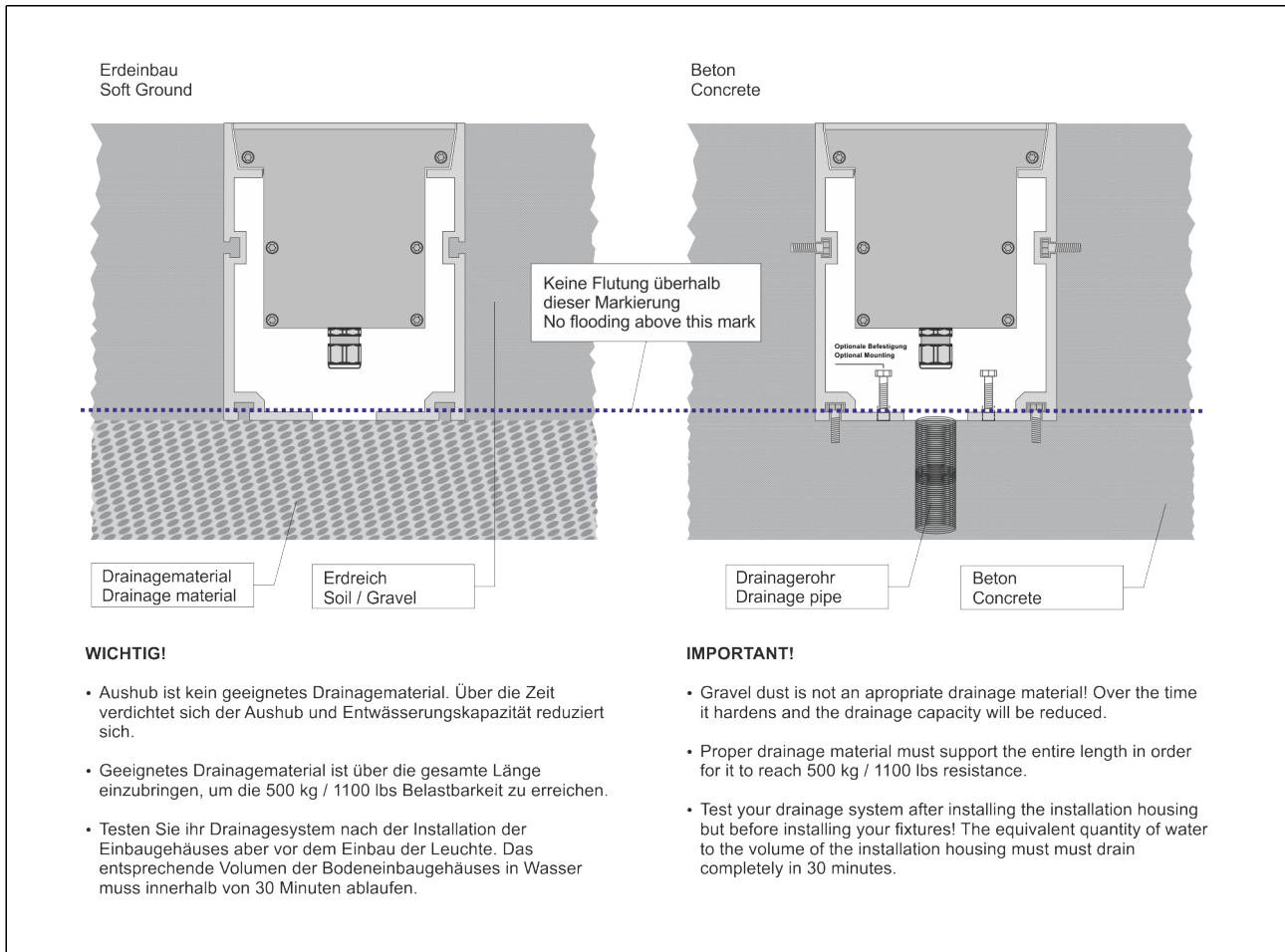
Fundament

Um die maximale Druckbelastung der Leuchte aufnehmen zu können, ist die Errichtung eines Fundamentes erforderlich. Die Leuchte steht in einem Einbaugehäuse aus hochfestem Aluminiumprofil. Die Druckbelastung wird über dieses Gehäuse auf das bauseits zu erstellende Fundament übertragen. Die Gründung muss auf festem Untergrund erfolgen. Um eine sichere Standfestigkeit zu erreichen muss das Einbaugehäuse einbetoniert werden. Bei der Erstellung des Fundaments ist eine Drainage anzulegen, damit eintretendes Oberflächenwasser aus dem Einbaugehäuse abfließen kann. Die Lackierung des Einbaugehäuses darf nicht beschädigt werden.

Bodenbeschaffenheit

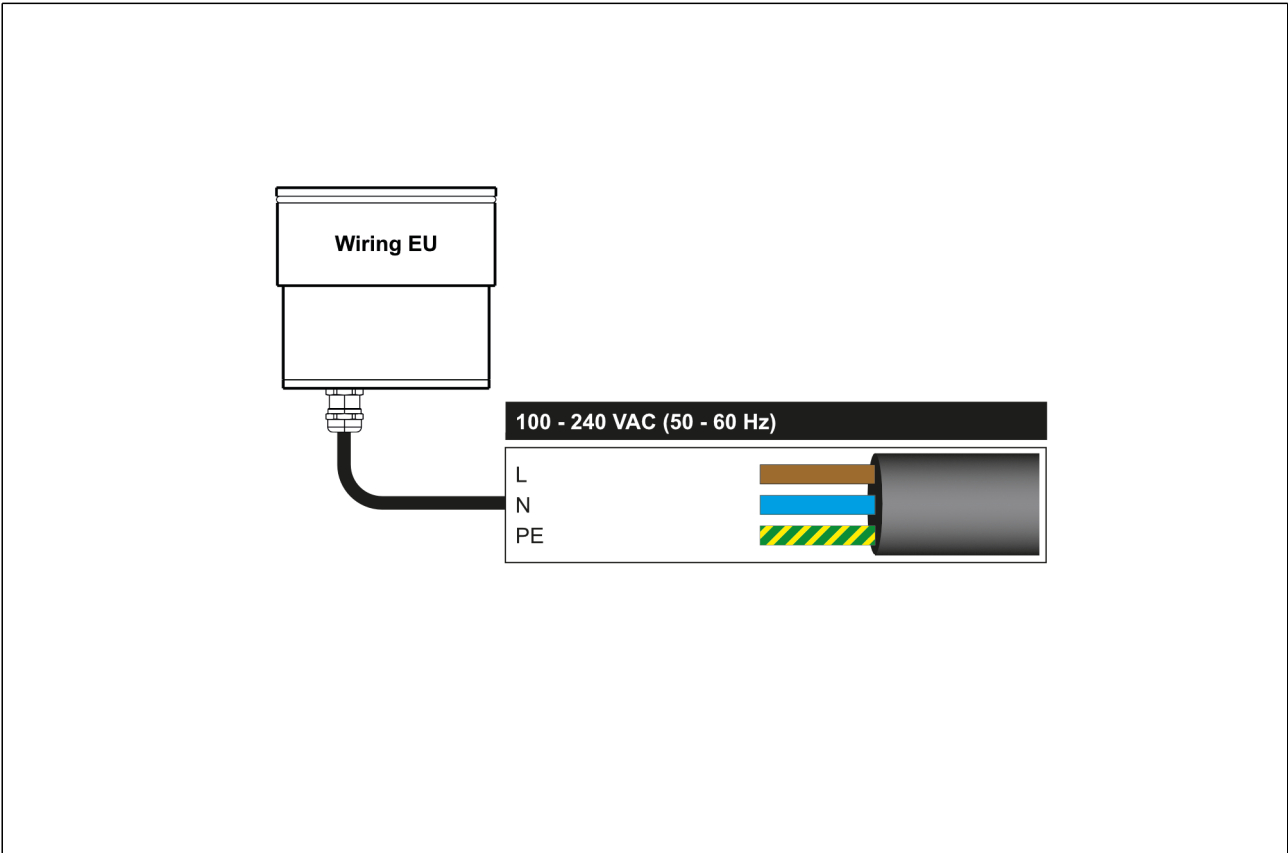
Die Leuchte darf nicht dauerhaft mit aggressiven Medien in Kontakt kommen. Aggressive Medien können durch Wasser aus dem Boden gewaschen werden und das Gehäuse der Leuchte zerstören. Bei unbekannter Zusammensetzung des Bodens ist daher vor der Montage eine Bodenanalyse vorzunehmen. Aggressive Medien können auch von der Oberfläche ausgehend auf die Leuchte einwirken, daher ist übermäßiger Einsatz von Taumitteln im Umfeld der Leuchte zu vermeiden. Von außen eintretende Streuströme die durch die Leuchte in den Boden weiter geleitet werden, verursachen Korrosionsschäden. Es sind geeignete Gegenmaßnahmen durchzuführen.

2. Drainagesystem

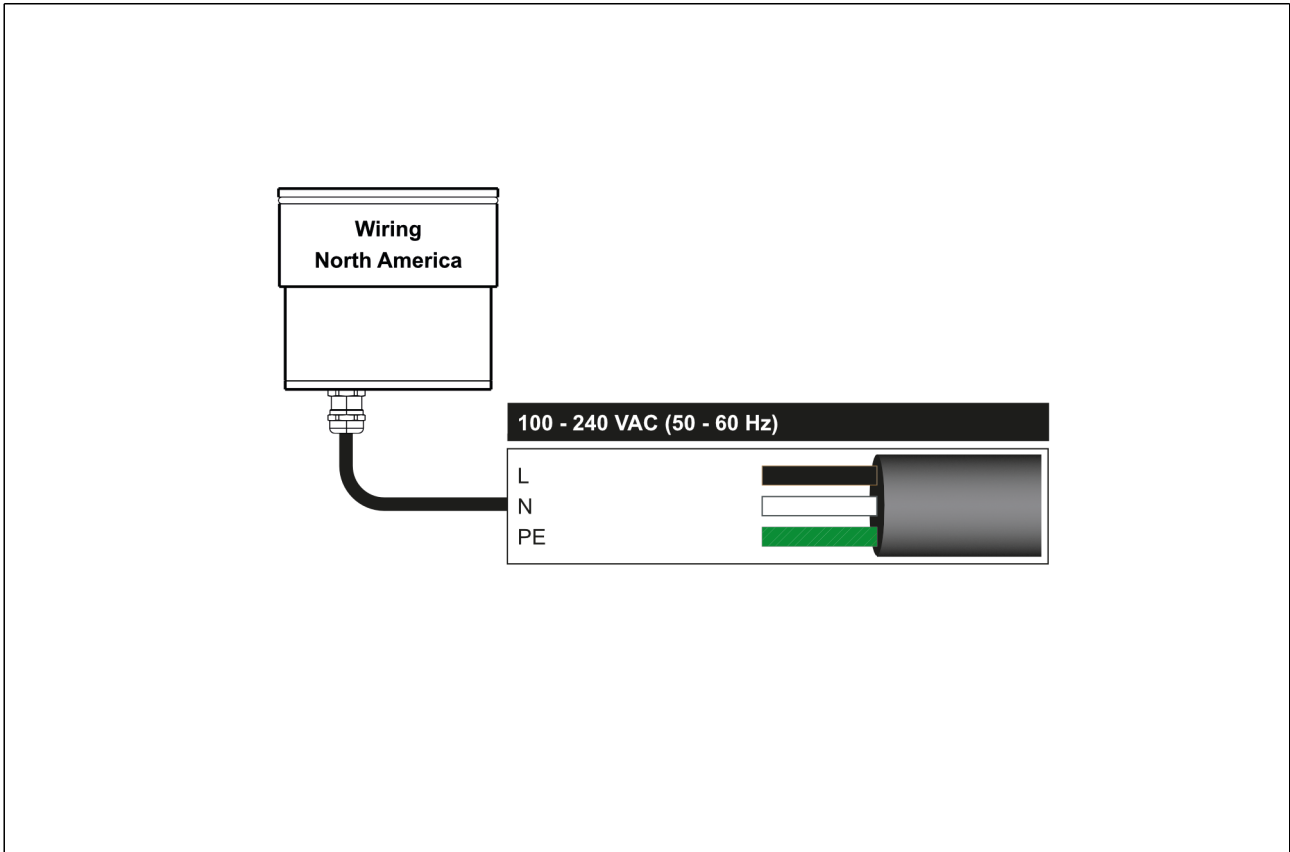


Inbetriebnahme

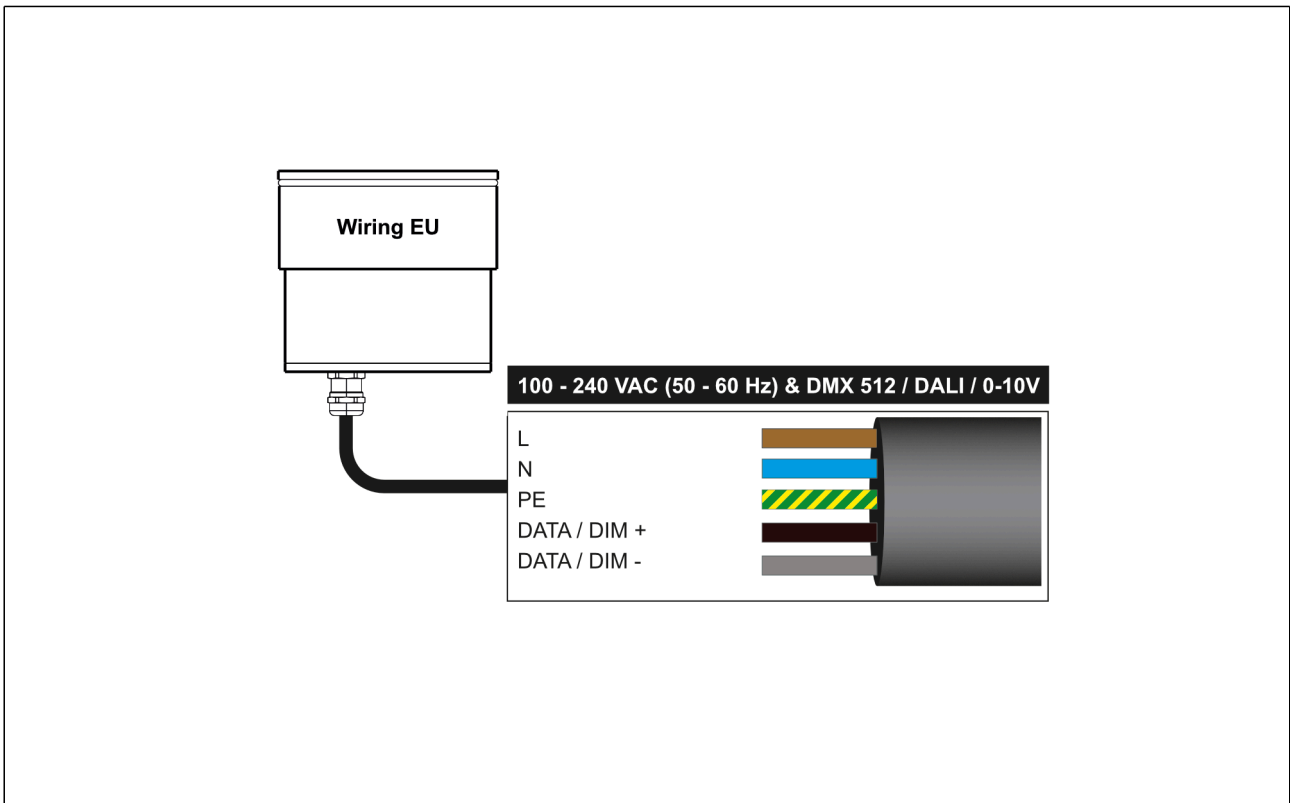
1. Verkabelung NonDim / IOT - CE



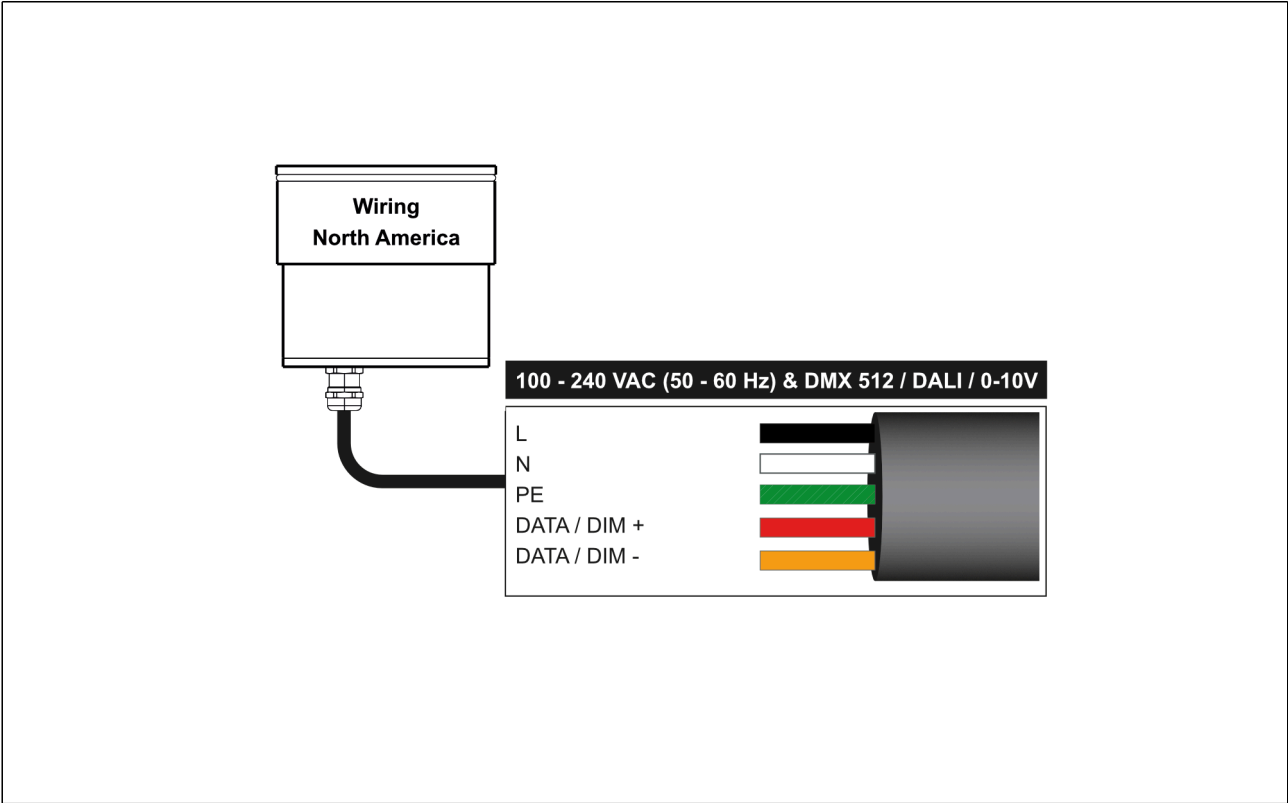
2. Verkabelung NonDim / IOT - Nord Amerika



3. Verkabelung DMX / DALI / 0-10V - CE



4. Verkabelung DMX / DALI / 0-10V - Nord Amerika



Wartung + Pflege

Gerät regelmäßig mit einem feuchten Tuch reinigen. Verwenden Sie ausschließlich lösungsmittelfreie Reinigungsmittel und verwenden Sie keine Chemikalien.

Konformität



Unsere Geräte sind nachfolgend nach den Europäischen und Amerikanischen Standards zertifiziert.

HINWEIS

Dieses Gerät wurde getestet und entspricht den Grenzwerten für digitale Geräte der Klasse B gemäß Teil 15 der FCC-Regeln. Diese Grenzwerte sollen einen angemessenen Schutz vor schädlichen Störungen bieten, wenn das Gerät kommerziell betrieben wird. Dieses Gerät erzeugt Hochfrequenzenergie und kann bei unsachgemäßer oder abweichender Installation gemäß der mitgelieferten Bedienungsanleitung zu Störungen des Funkverkehrs führen. Bei Betrieb dieser Geräte in einer Wohngegend besteht die Möglichkeit das Störungen entstehen. In diesem Fall ist der Benutzer verpflichtet, die Störung auf eigene Kosten zu beheben.

„Diese Klasse (B) für digitale Geräte entspricht der kanadischen ICES-003“

Hersteller



Bion Technologies GmbH

Lindberghstrasse 15
86343 Koenigsbrunn
Tel: +49 (0)8231/95787-0
Fax: +49 (0)8231/95787-29
www.biontechnologies.com
info@biontechnologies.com

YouTube: <http://www.youtube.com/BIONTECHNOLOGIES>

All rights reserved / Subject to change / Specifications may change without notice



Lindberghstrasse 15
86343 Koenigsbrunn
Tel: +49 (0)8231/95787-0
Fax: +49 (0)8231/95787-29
www.biontechnologies.com
info@biontechnologies.com

YouTube: <http://www.youtube.com/user/BIONTECHNOLOGIES>

© 2022, BION TECHNOLOGIS GMBH
All rights reserved / Subject to change / Specifications may change without notice