

# tellus point round xs connection box



USER MANUAL



BEDIENUNGSANLEITUNG

USER MANUAL

# tellus point round xs connection box

## Safety Instructions



**Devices must be installed by qualified personnel in compliance with all pertaining regulations.**

## Scope of delivery

- Check completeness of supplied device immediately after receipt.

In delivery included:

- User manual
- Connection box
- 2x cable gland M25 x 1.5 incl. sealring
- Endcap M25 x 1.5
- Sealring M25
- 2x Hex-Nut M25 x 1.5
- 1x Gasket (one side selfadhesive)
- 6x 3way wirecalmb
- 4x cylinderhead M4 x 20 hexdrive
- 4x washers 4.3 x 9
- 2k poting gel

If you detect any transportation damage or differences between specified packing contents and your unpacked delivery, please contact your dealer immediately.

# Technical Data

Dimensions

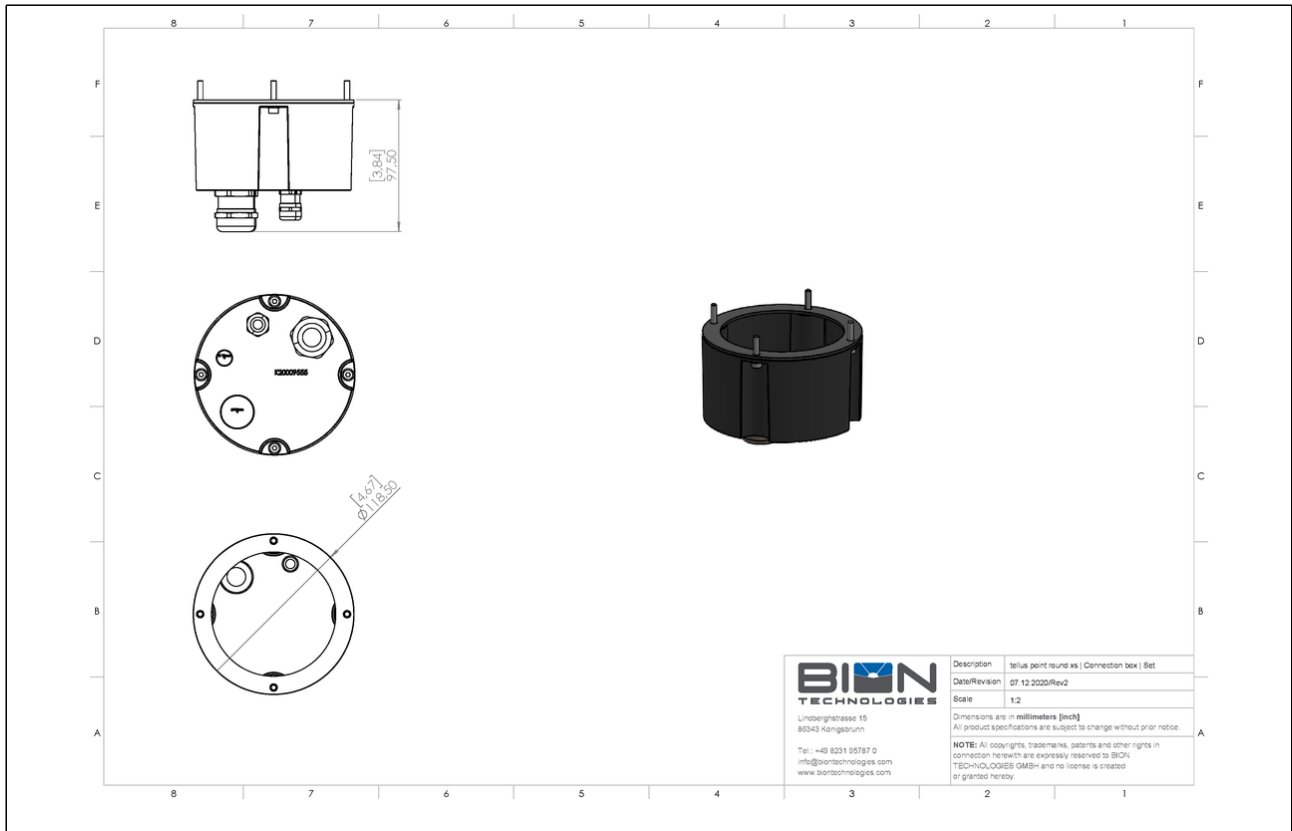
Ø 119 mm x 98 mm [D x H]  
 Ø 4.70 in x 3.84 in [D x H]

2x Cable gland per connection box, range: 9 - 17mm / 0.354 - 0.669 in (M25x1.5)

Housing

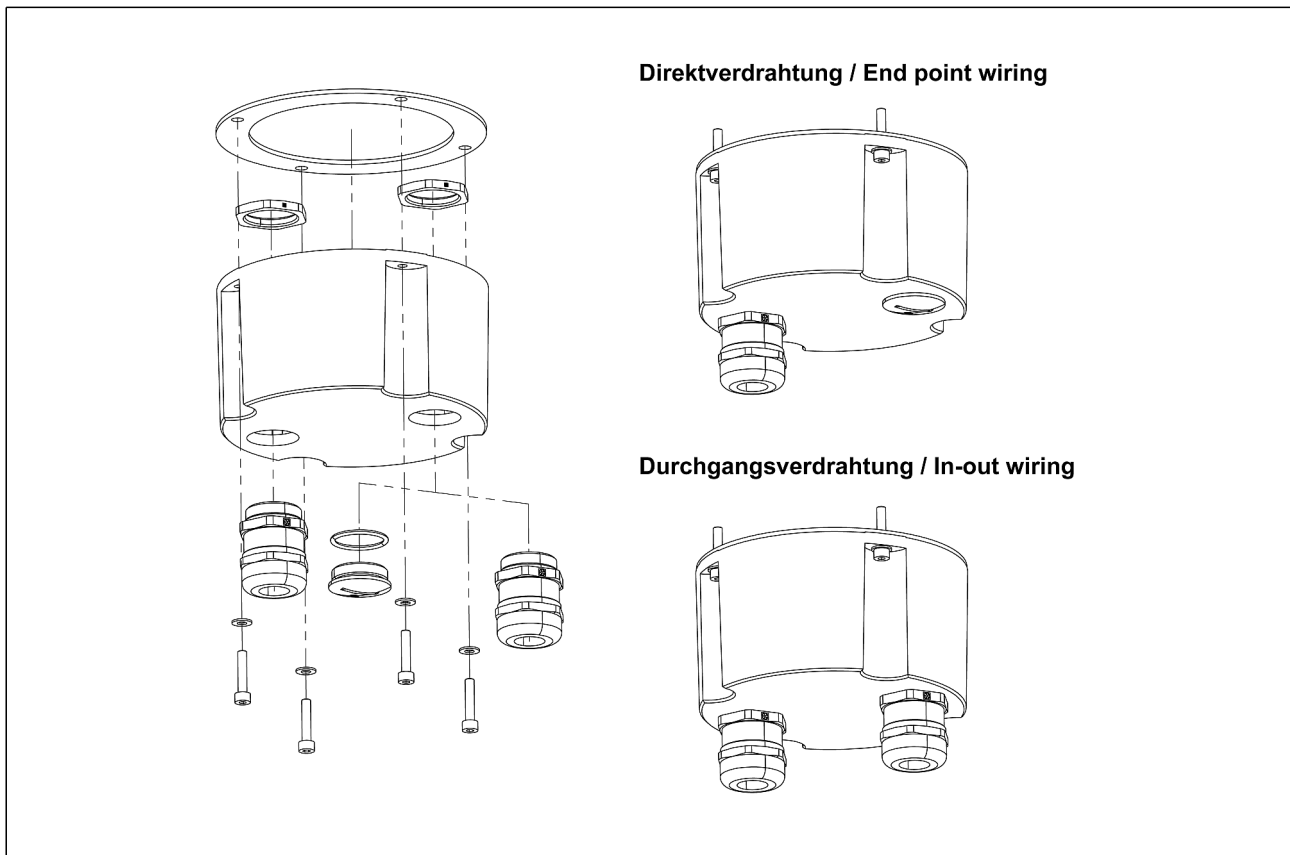
PE-HD

# Engineering Drawing



# Mounting

## 1. possible wirings



- Insert cable glands or endcap according to the needs of your installation. The sealrings which are scope of delivery have to be used!
- Wipe the backside of the fixture to remove dirt/dust, grease and water
- Stick the gasket on the backside of the fixture, make sure that the mounting holes are placed on the threads of the fixture
- Wire the fixture
- Fix the cable glands
- When the wiring has been finished make sure that all connectors are placed with space top/bottom and besides to the borders of the connection box.
- When all wires are placed correctly take the 2k gel bag and release the dividing stick from the bag.
- Squeeze the bag until the two components are mixed homogenous.
- Fill the box to the top with the firmly mixed gel.
- Put the box on the fixture and screw the four screws crosswise into the fixture by using 2Nm torque

## Maintenance

Clean device from dirt and residue regularly. Use solvent-free cleaning agents only and do not employ aggressive chemicals or high pressure cleaner. Operate device only after complete drying.

## Conformity

## Manufacturer



### **Bion Technologies GmbH**

Lindberghstrasse 15

86343 Koenigsbrunn

Tel: +49 (0)8231/95787-0

Fax: +49 (0)8231/95787-29

[www.biontechnologies.com](http://www.biontechnologies.com)

[info@biontechnologies.com](mailto:info@biontechnologies.com)

YouTube: <http://www.youtube.com/BIONTECHNOLOGIES>

All rights reserved / Subject to change / Specifications may change without notice

BEDIENUNGSANLEITUNG

# tellus point round xs connection box

## Sicherheitshinweise



**Anschluss und Bedienung dieses Geräts sollte ausschließlich von qualifiziertem Fachpersonal in Übereinstimmung mit allen geltenden Vorschriften erfolgen.**



## Lieferumfang

- Packen Sie alle Teile aus.
- Prüfen Sie den Verpackungsinhalt auf sichtbare Transportschäden.
- Prüfen Sie, ob der Verpackungsinhalt vollständig ist.

Im Lieferumfang enthalten:

- Anleitung
- Anschlussdose
- 2x Kabelverschraubung M25 x 1.5 inkl. Dichtring
- Blindstopfen M25 x 1.5
- O-Ring M25
- 2x Sechskantmutter M25 x 1.5
- 1x Dichtung einseitig selbstklebend
- 6x 3fach Bügelklemme
- 4x Zylinderkopfschraube M4 x 20 mit Innensechskantantrieb
- 4x Unterlegscheibe 4.3 x 9
- 2k Vergussgel

Wenn Sie Transportschäden oder Unstimmigkeiten zwischen dem hier angegebenen Lieferumfang und Verpackungsinhalt feststellen, informieren Sie unverzüglich Ihre Verkaufsstelle.



# Technische Daten

Abmessungen

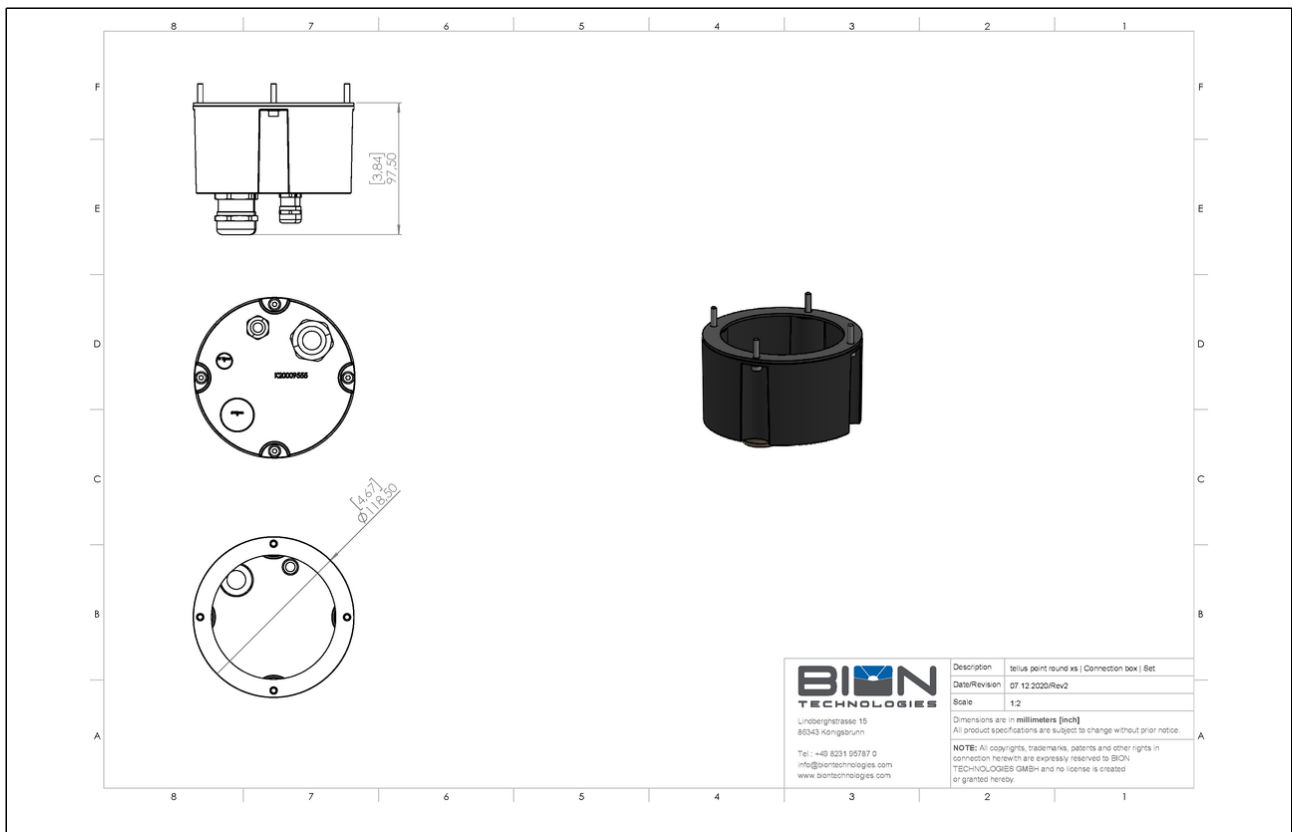
Ø 119 mm x 98 mm [D x H]  
 Ø 4.70 in x 3.84 in [D x H]

2x Cable gland per connection box, range: 9 - 17mm / 0,354 - 0,669 in (M25x1.5)

Gehäuse

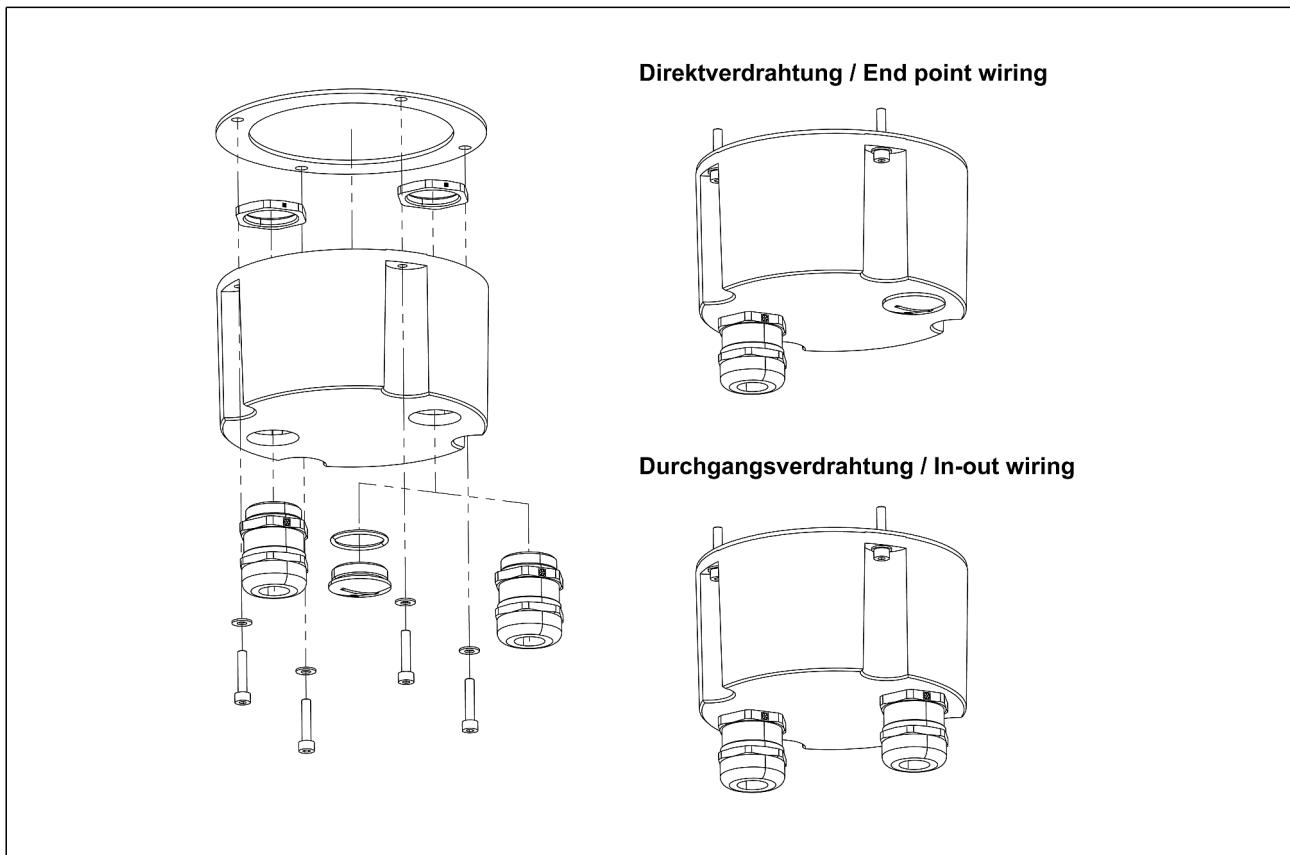
PE-HD

# Technische Zeichnung



# Montage

## 1. Verkabelungsmöglichkeiten



- Schrauben Sie die Verschraubungen bzw. des Blindstopfens entsprechend der Installationsart ein. Die mitgelieferten Dichtgummis sind zu verwenden!
- Befreien Sie die Unterseite der Leuchte von Schmutz, Fett u. Feuchtigkeit.
- Kleben Sie den Dichtring auf die Unterseite der Leuchte, achten Sie hierbei auf die Positionierung der Montagelöcher über den Gewinden in der Leuchte.
- Verkabeln Sie die Leuchte.
- Ziehen Sie die Verschraubungen fest.
- Wenn die Verkabelung fertig gestellt ist, stellen Sie sicher das die Klemmen mit Platz zum Gehäuse positioniert sind.
- Sobald die Klemmen korrekt positioniert sind, entfernen Sie den Trenner des 2k Gelbeutels und quetschen Sie den Beutel so lange bis die Masse komplett vermischt ist.
- Füllen Sie die Dose bis zum oberen Rand.
- Setzen Sie die Dose auf die Leuchte und fixieren diese mittels der vier Schrauben aus dem Lieferumfang, verwenden Sie hierbei die mit gelieferten Unterlegscheiben.
- Ziehen Sie die Schrauben Kreuzweise mit 2Nm.

## Wartung + Pflege

Gerät regelmäßig mit einem feuchten Tuch reinigen. Verwenden Sie ausschließlich lösungsmittelfreie Reinigungsmittel und verwenden Sie keine Chemikalien.

## Konformität

## Hersteller



### **Bion Technologies GmbH**

Lindberghstrasse 15

86343 Koenigsbrunn

Tel: +49 (0)8231/95787-0

Fax: +49 (0)8231/95787-29

[www.biontechnologies.com](http://www.biontechnologies.com)

[info@biontechnologies.com](mailto:info@biontechnologies.com)

YouTube: <http://www.youtube.com/BIONTECHNOLOGIES>

All rights reserved / Subject to change / Specifications may change without notice



Lindberghstrasse 15  
86343 Koenigsbrunn  
Tel: +49 (0)8231/95787-0  
Fax: +49 (0)8231/95787-29  
[www.biontechnologies.com](http://www.biontechnologies.com)  
[info@biontechnologies.com](mailto:info@biontechnologies.com)

YouTube: <http://www.youtube.com/user/BIONTECHNOLOGIES>

© 2022, BION TECHNOLOGIS GMBH  
All rights reserved / Subject to change / Specifications may change without notice