

# tellus m eco

pureWhite | pureColor



USER MANUAL



BEDIENUNGSANLEITUNG

# USER MANUAL

## tellus m eco

pureWhite | pureColor

### Safety Instructions



**Devices must be installed by qualified personnel in compliance with all pertaining regulations.**

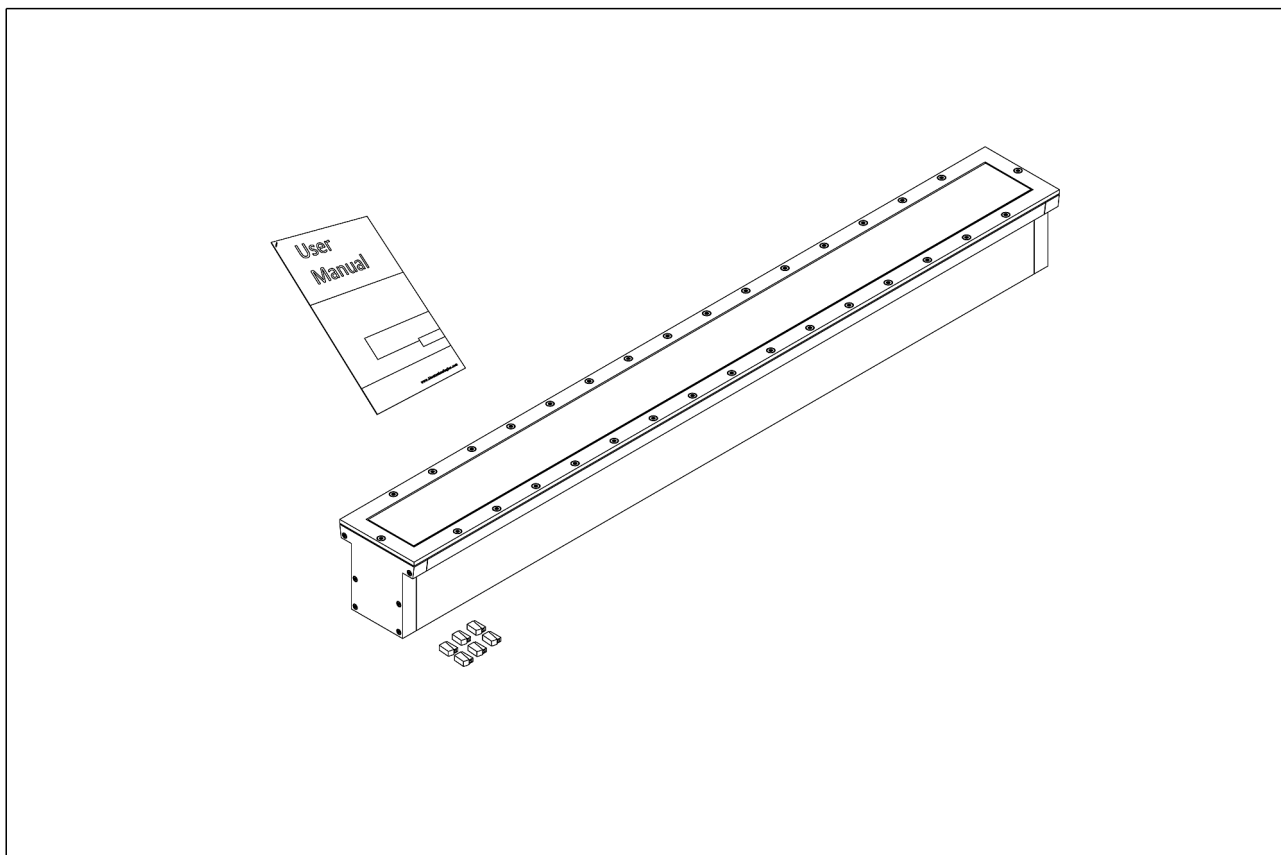
- Always refer to the technical parameters in the data sheet. All items are subject to technical modification.
- Refer to the attached User Manual as a basis for correct use.
- Consult circuit diagram for correct wiring.
- Note! Before attempting any work, make sure device is separated from main power. Protect device from moisture.
- Make sure protection against line voltage shock is provided during installation.
- We recommend securing the installation by RCD circuit breakers.
- Note that adjacent parts or devices must be temperature proof up to 90°C.
- Do not operate the fixture with inductive consumers (fluorescent lamps, gas discharge lamps, ventilators etc.) in the same electric circuit. Activation of inductive consumers can cause damage to the operating device.
- Do not place heat insulation material on the fixture.
- Mind the operating temperatures of the fixture according to the technical data sheet.
- Before drilling the mounting holes, take precautions not to harm or damage any power lines.
- Do not solder cable strands. Use cable strand sleeves instead.
- Note and mind voltage label on the device.
- Make sure flawless electrical connectivity is provided.
- Connecting the lamp to the powered-up device can cause damage to the lamp! (voids product warranty!)
- No modification allowed. No liability will be assumed in case of damage incurred by alteration, improper use or faulty installation.

#### **Important Information for the installation of the in-ground luminaire tellus m:**

- The luminaire may not be used in areas where it may be exposed to horizontal forces. Horizontal forces occur for example when braking, accelerating or any change of direction.
- The luminaire incl. The installation housing has to be installed flush.
- The luminaire, taking into account the maximum specified pressure load (assuming appropriate foundation), can be rolled over of vehicles with pneumatic tires

## Scope of delivery

- Check completeness of supplied device immediately after receipt.






In delivery included:

- 1x User Manual
- 1x Luminaire Bion Technologies tellus m
- 6x Lighting Connector (cETLus delivery only)

If you detect any transportation damage or differences between specified packing contents and your unpacked delivery, please contact your dealer immediately.

## Technical Data

Dimensions	110 mm x 110 mm [W x H] 4.33 in x 4.33 in [W x H]
Standard Unit Lengths	345 mm, 650 mm, 955 mm, 1260 mm 13.59 in, 25.60 in, 37.60 in, 49.61 in
Fixture Typ	  pureWhite      pureColor
Color Temperatures pureWhite	2700 K, 3000 K, 3500 K, 4000 K * Project-specific color temperature for pureWhite available.
LED-Colors pureColor	Red, Green, Blue, Amber * Project-specific colors for pureColor available.
Beam Angles	8°, 10°, 23°, 43°, 52° 8° x 31°, 10° x 42°, 12° x 60°, 14° x 100°, 30° x 58° (Tilt in C0-plane: -14°), 30° x 11° (Tilt in C0-plane: -14°), 110°
Luminous Flux	345 mm (13.59 in): 937 lm 650 mm (25.6 in): 1874 lm 955 mm (37.6 in): 2811 lm 1260 mm (49.61 in): 3748 lm  pure <b>Color</b> red: 450 lm/ft pure <b>Color</b> green: 825 lm/ft pure <b>Color</b> blue: 365 lm/ft pure <b>Color</b> amber: 784 lm/ft
Light Source	345 mm (13.59 in): 8 LEDs 650 mm (25.6 in): 16 LEDs 955 mm (37.6 in): 24 LEDs 1260 mm (49.61 in): 32 LEDs
Color Rendering Index	R <sub>a</sub> >= 80
Antiglare	Honeycomb structure
LED-Binning	
MacAdam Ellipses Binning	3
Dimming	Non-dimmable   Dimmable (DALI , DMX , IOT , 0 - 10 V)

Input Voltage	Power supply: internal   100 - 240, 277 VAC (50 - 60 Hz)   127 - 431 VDC		
Power Consumption	345 mm (13.59 in):	Max. 14 W	
	650 mm (25.6 in):	Max. 28 W	
	955 mm (37.6 in):	Max. 42 W	
	1260 mm (49.61 in):	Max. 56 W	
Power Factor Correction	0.9		
Protection Class	II		
Inrush	<b>@230V:</b>		
	220 mm (8,67 in):	COLD START 50A( $t_{width}=210\mu s$ measured at 50% $I_{peak}$ )	
	345 mm (13,59 in):	COLD START 50A( $t_{width}=210\mu s$ measured at 50% $I_{peak}$ )	
	650 mm (25,60 in):	COLD START 50A( $t_{width}=210\mu s$ measured at 50% $I_{peak}$ )	
	955 mm (37,60 in):	COLD START 55A( $t_{width}=270\mu s$ measured at 50% $I_{peak}$ )	
	1260 mm (49,61 in):	COLD START 70A( $t_{width}=435\mu s$ measured at 50% $I_{peak}$ )	
	<b>@110V:</b>		
	220 mm (8,67 in):	COLD START 24A( $t_{width}=210\mu s$ measured at 50% $I_{peak}$ )	
	345 mm (13,59 in):	COLD START 24A( $t_{width}=210\mu s$ measured at 50% $I_{peak}$ )	
	650 mm (25,60 in):	COLD START 24A( $t_{width}=210\mu s$ measured at 50% $I_{peak}$ )	
	955 mm (37,60 in):	COLD START 27A( $t_{width}=270\mu s$ measured at 50% $I_{peak}$ )	
	1260 mm (49,61 in):	COLD START 34A( $t_{width}=435\mu s$ measured at 50% $I_{peak}$ )	
Storage Temperatur	-40 °C / +80 °C   -40 °F / +176 °F		
Operating Temperature	-40 °C / +40 °C   -40 °F / +104 °F		
Start-up Temperature	-25 °C / +40 °C   -13 °F / +104 °F		
Lumen Maintenance [L70]	65'000 h @ 25 °C (77 °F)   40'000 h @ 40 °C (104 °F)		
LED-Class	Class 2 LED product		
Housing	Extruded aluminium profile		
Housing Color(s)	Black anodized		
Lens	Tempered safety glass Markerlight Anti-Slip Safety Glass: Translucency 50%		
Frame	Stainless steel		
Weight	345 mm / 13.58 in:	4,5 kg	(9.92 lbs)
	650 mm / 25.59 in:	7,5 kg	(16.53 lbs)
	955 mm / 37.60 in:	10,5 kg	(23.15 lbs)
	1260 mm / 49.61 in:	14 kg	(30.86 lbs)
Load	500 kg   1100 lbs		
Ingress Protection	IP67		

Environment



indoor

outdoor

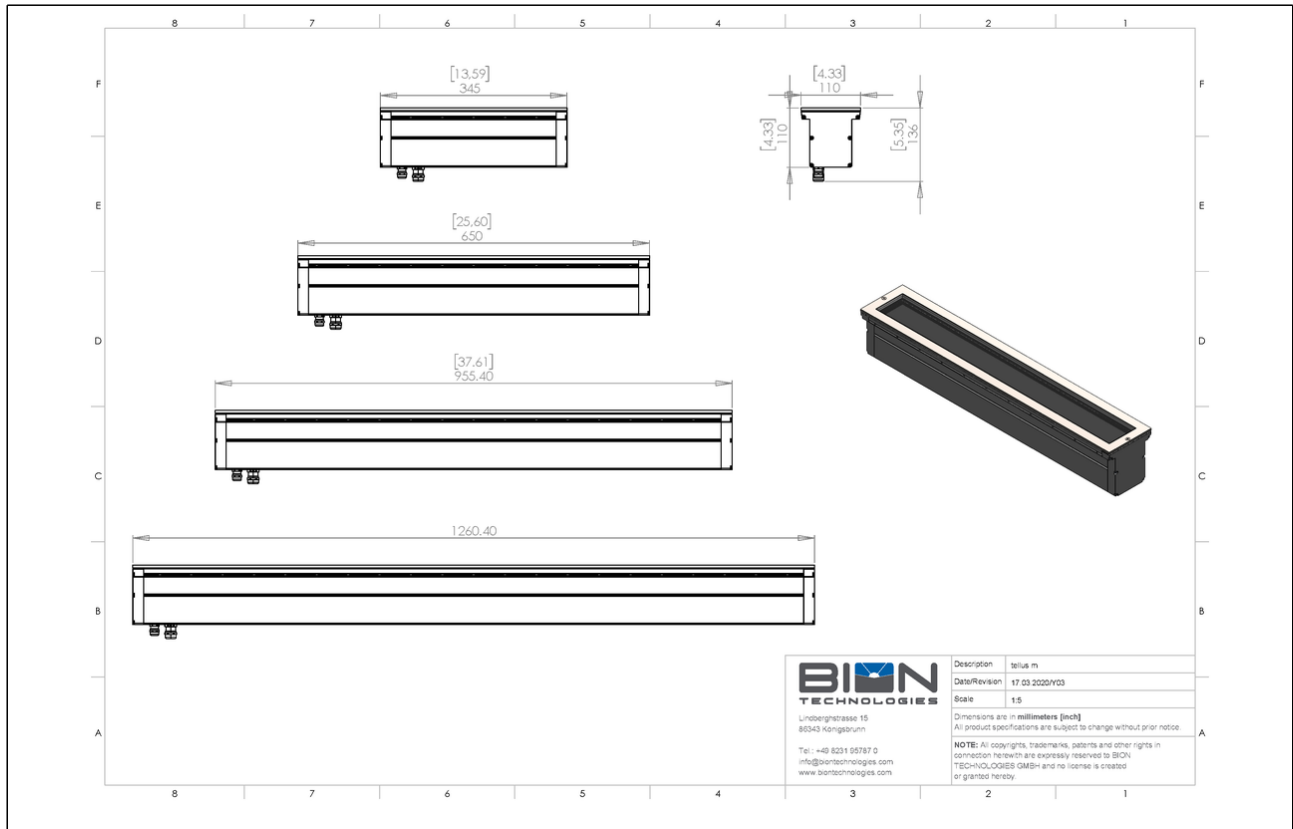
Impact Protection

IK09

Certification



## Engineering Drawing



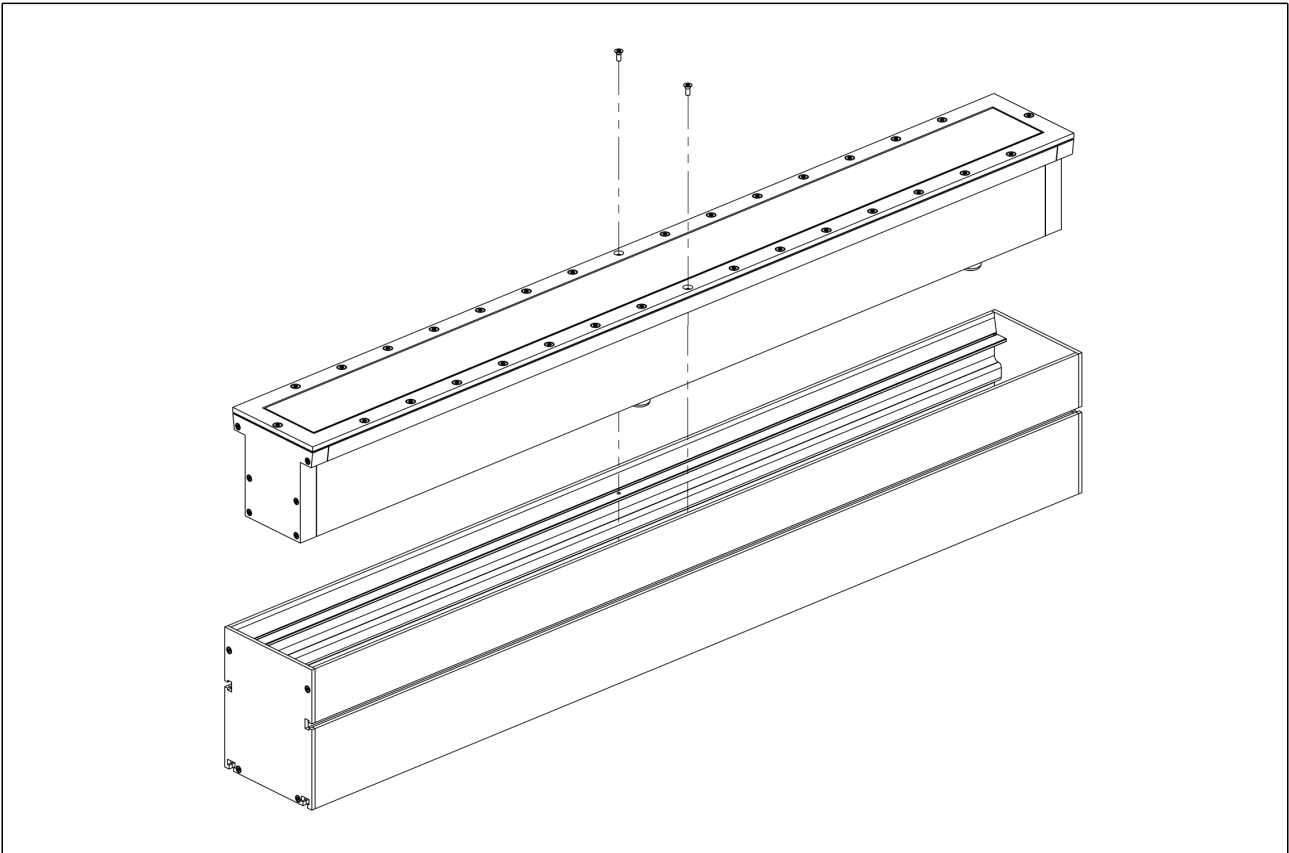
# Load Table

## Load Table 230 V

230 V	B10	B16	C10	C16
1260 mm (49.61 in)	4	6	7	11
955 mm (37.60 in)	4	6	7	11
650 mm (25.59 in)	5	9	9	15
345 mm (13.58 in)	5	9	9	15

# Mounting

## 1. Installation



### Foundation

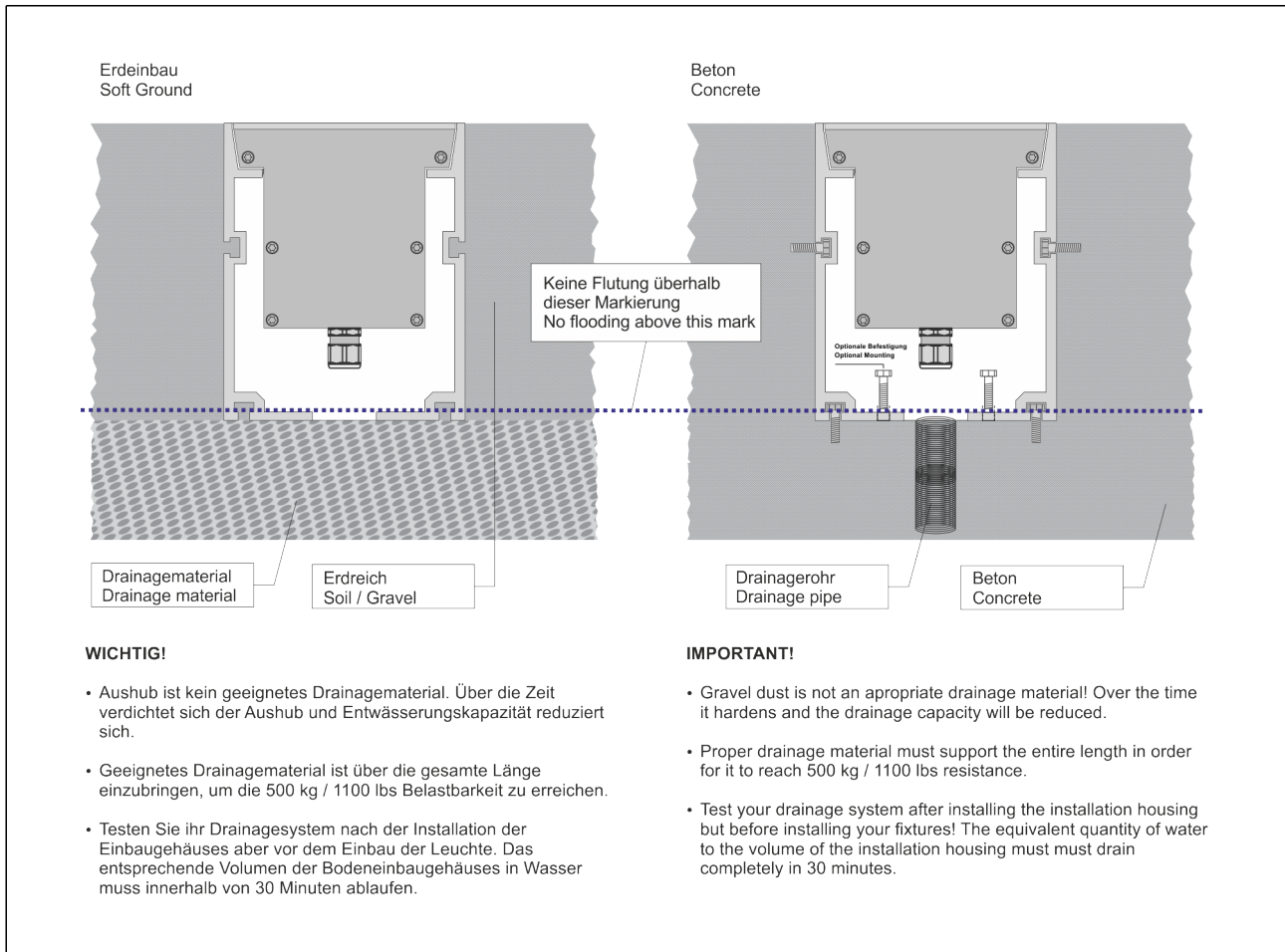
The customer should provide a proper foundation to achieve the maximum pressure load. The luminaire is mounted in a recess housing made of high-strength stainless steel (The installation housing to be ordered separately). The pressure load is transferred to the foundation by this housing. The foundation must be carried out on a firm subgrade. In order to obtain a firm stability, the recess housing has to be firmly concreted in. During the preparation of the foundation, proper drainage shall be provided, so that entering surface water can drain off.

### Soil condition

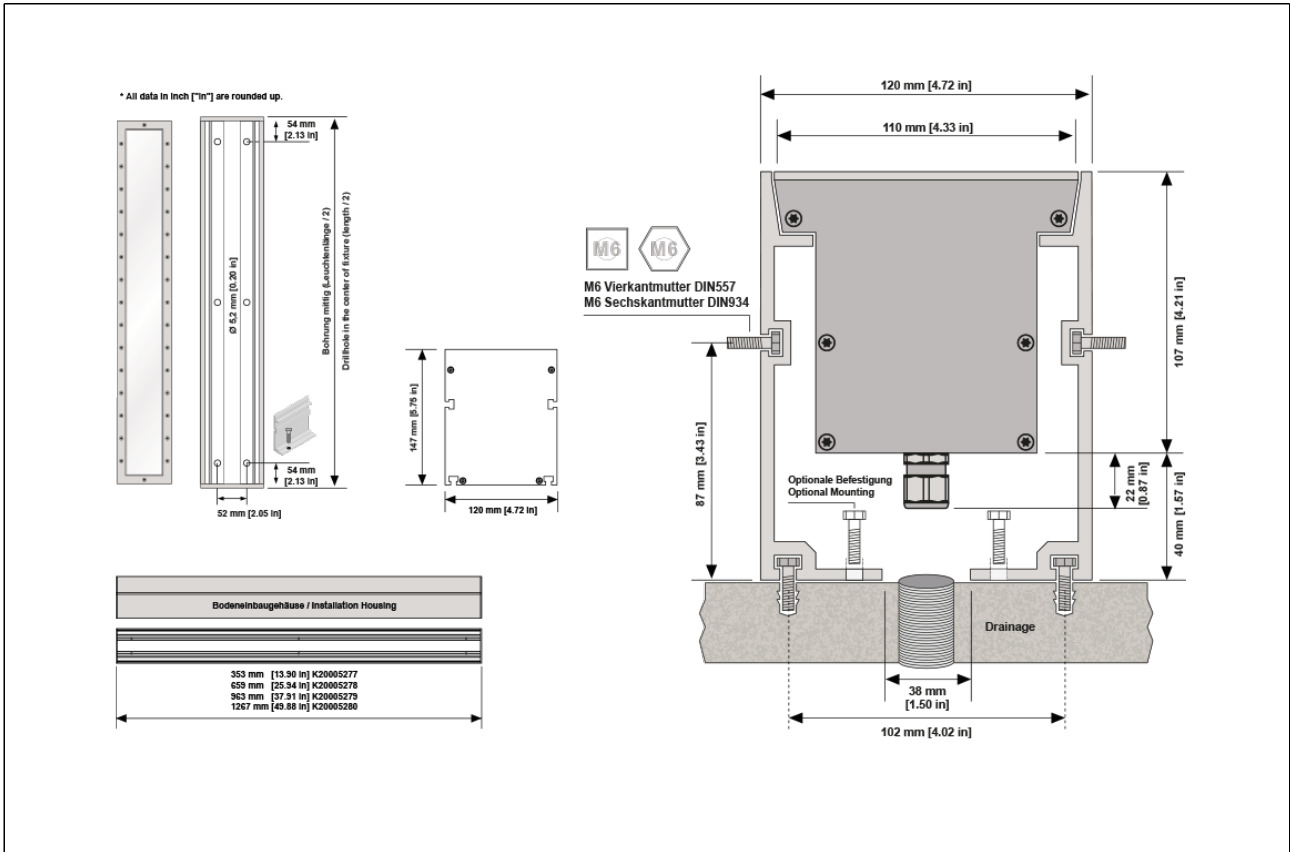
The luminaire should not have permanent contact with aggressive media. Aggressive media might be washed out of the soil and corrode the luminaire housing. In case of unknown soil composition, a soil analysis should be made before installation. Aggressive media that is outgoing from the ground surface might also affect the luminaire. Thus an overuse of deicing agents in the surroundings should be avoided. Parasitic current, occurring from outside, which is conducted by the luminaire into the soil, will cause corrosion damage. Suitable countermeasures have to be carried out.



## 2. Drainage system



### 3. Mounting

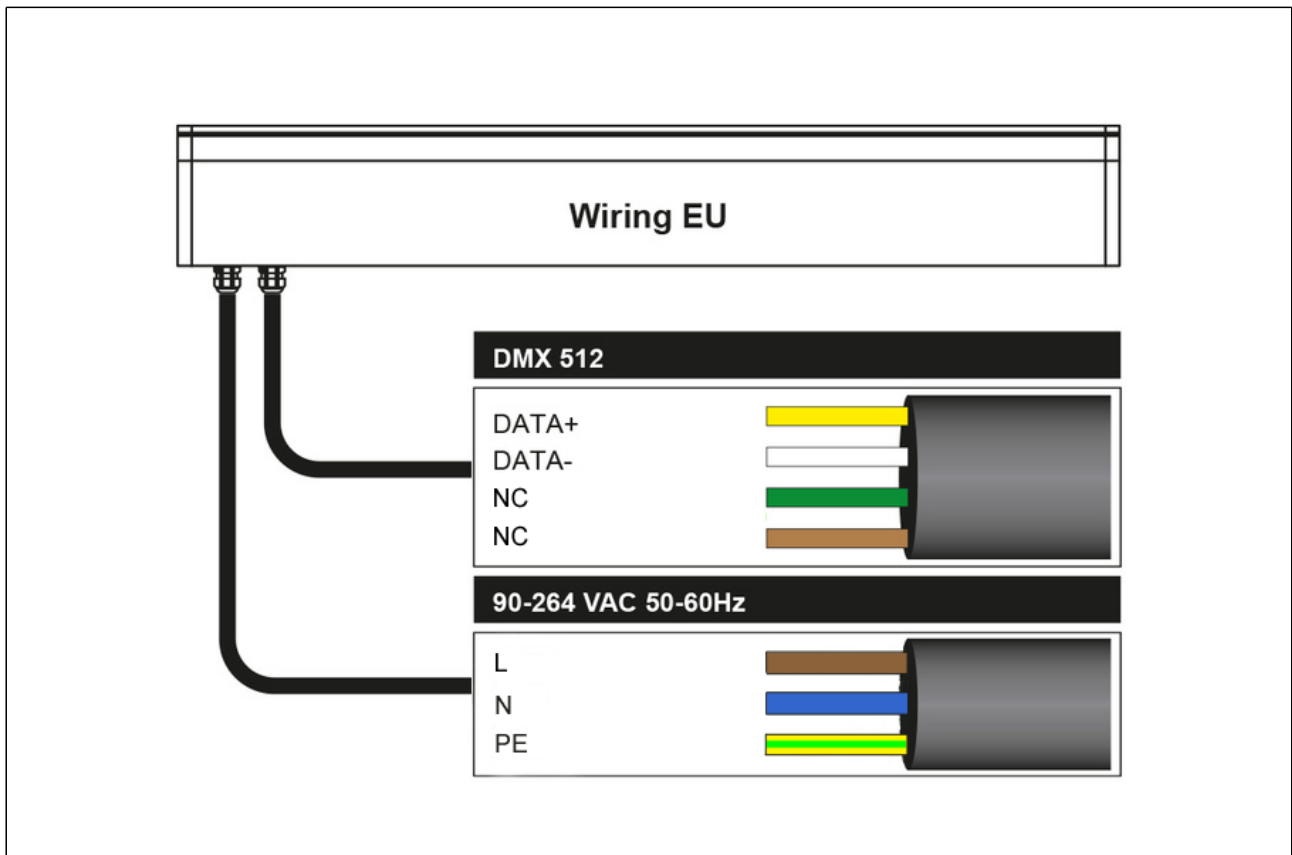


The luminaire must only be operated with the complete protective cover. The support for the housing must be load-bearing for the final use.

It's important to ensure the drainage system described the point before.

# Commissioning

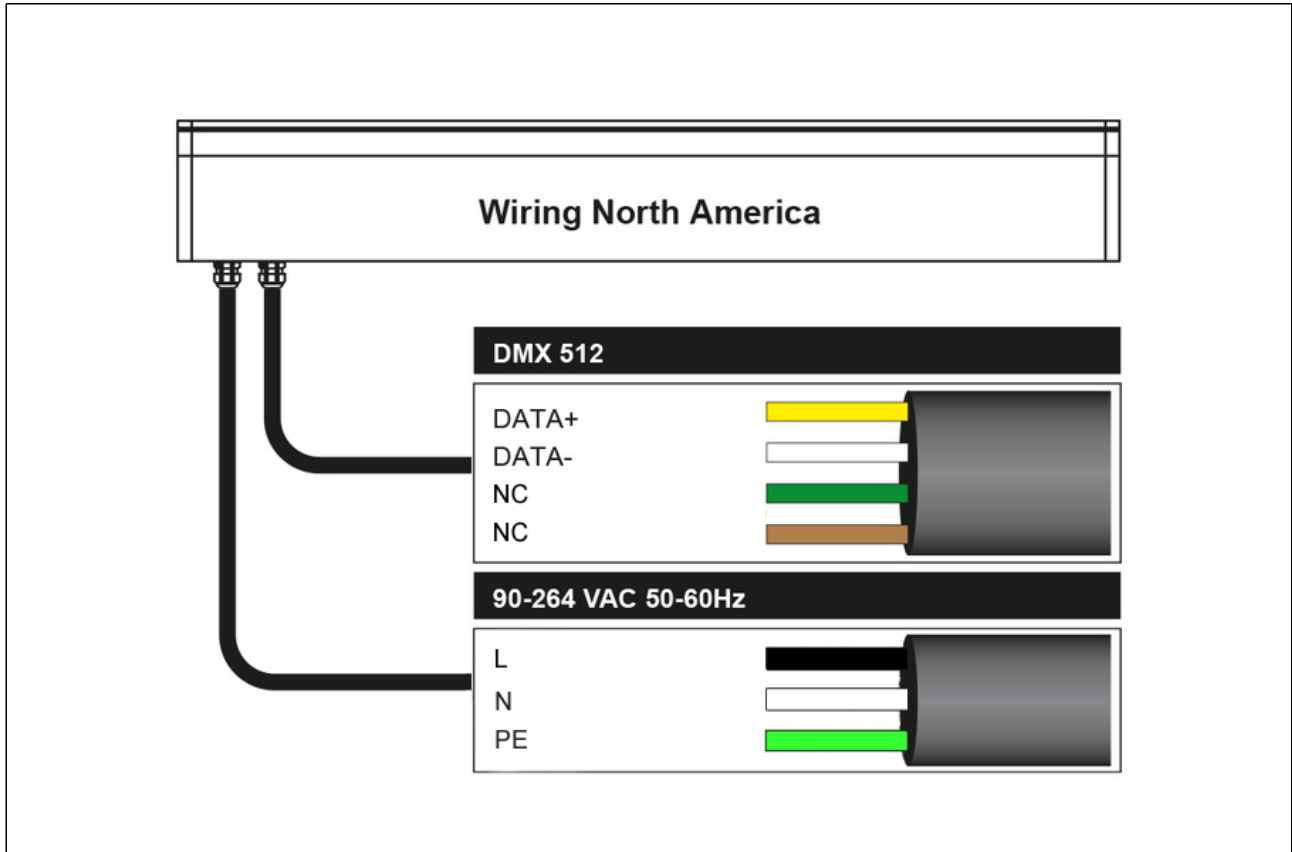
## 1. Wiring / DMX Wiring - CE



The luminaire connection must be made outside the recess housing by means of a connection sleeve supplied by others. Connect lead mains supply cable with mains supply cable tightly. 0.3 meters of cable must be left in the recess housing for lifting out the luminaire. Strain relief the cable connection. Install the cable only in suitable tubes not directly in the ground. Insert the luminaire housing into the recess housing. Tighten locking screws firmly.

Please remove the label on surface before operating the fixture.

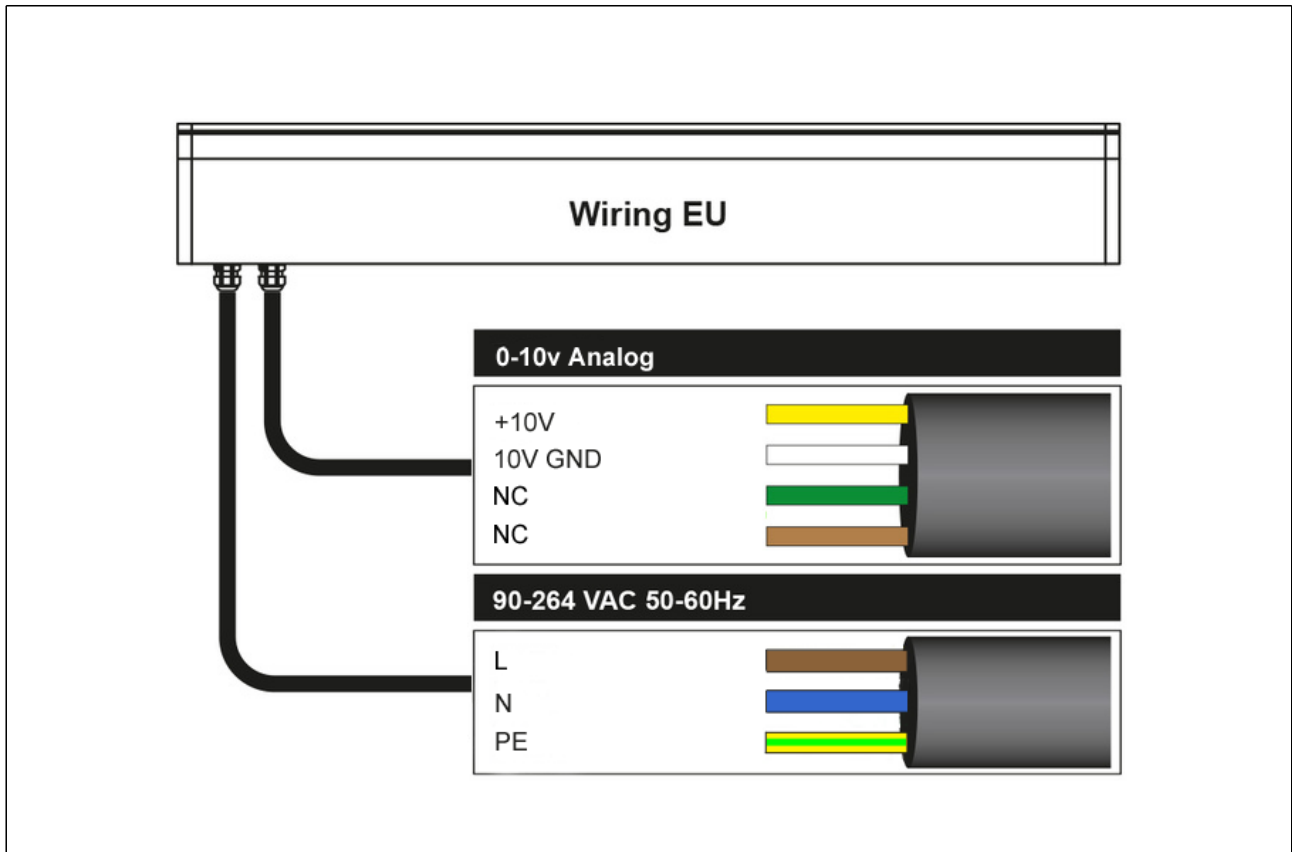
## 2. Wiring / DMX Wiring - North America (110 V)



The luminaire connection must be made outside the recess housing by means of a connection sleeve supplied by others. Connect lead mains supply cable with mains supply cable tightly. 0.3 meters of cable must be left in the recess housing for lifting out the luminaire. Strain relief the cable connection. Install the cable only in suitable tubes not directly in the ground. Insert the luminaire housing into the recess housing. Tighten locking screws firmly.

Please remove the label on surface before operating the fixture.

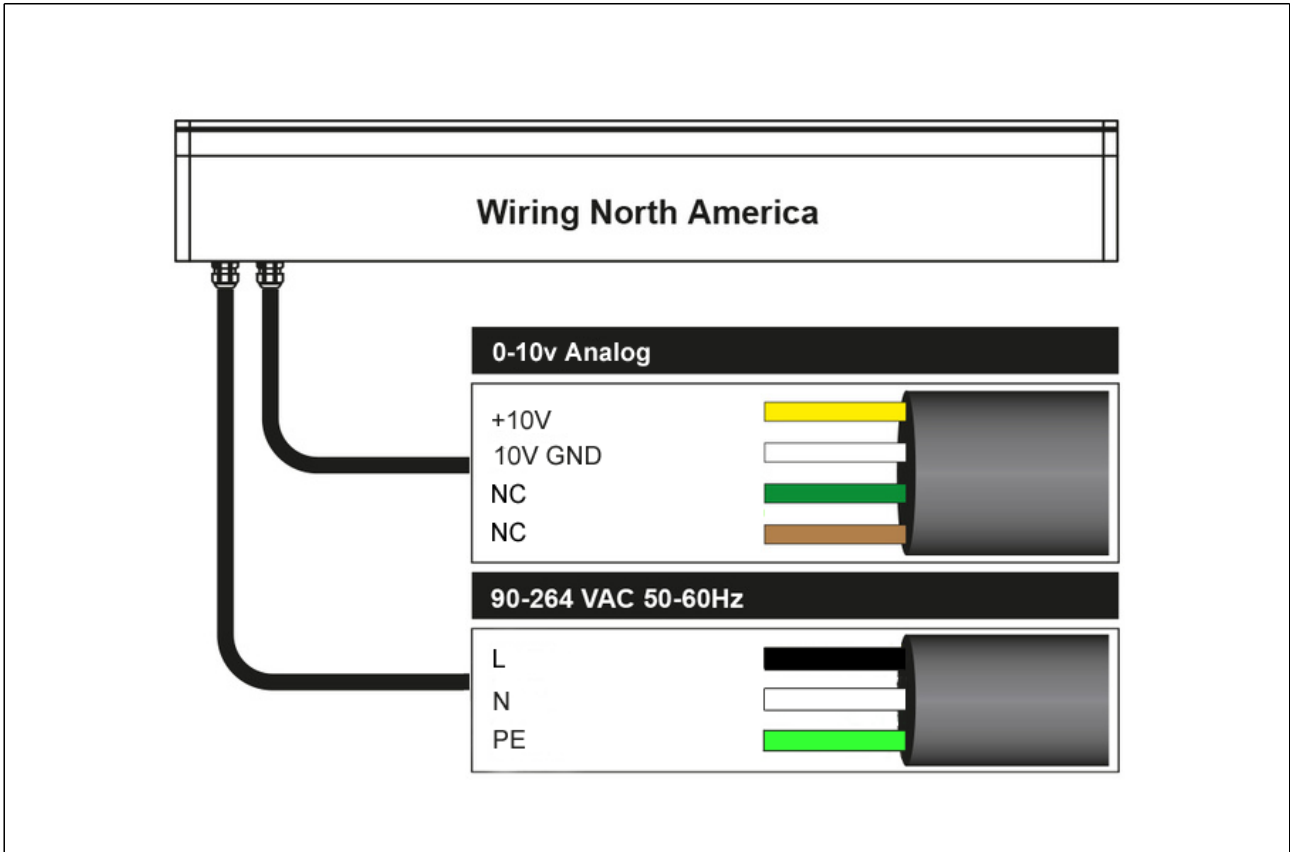
### 3. Wiring / 0-10v Wiring - CE



The luminaire connection must be made outside the recess housing by means of a connection sleeve supplied by others. Connect lead mains supply cable with mains supply cable tightly. 0.3 meters of cable must be left in the recess housing for lifting out the luminaire. Strain relief the cable connection. Install the cable only in suitable tubes not directly in the ground. Insert the luminaire housing into the recess housing. Tighten locking screws firmly.

Please remove the label on surface before operating the fixture.

#### 4. Wiring / 0-10v Wiring - North America (110 V)



The luminaire connection must be made outside the recess housing by means of a connection sleeve supplied by others. Connect lead mains supply cable with mains supply cable tightly. 0.3 meters of cable must be left in the recess housing for lifting out the luminaire. Strain relief the cable connection. Install the cable only in suitable tubes not directly in the ground. Insert the luminaire housing into the recess housing. Tighten locking screws firmly.

Please remove the label on surface before operating the fixture.

## Maintenance

Clean device from dirt and residue regularly. Use solvent-free cleaning agents only and do not employ aggressive chemicals or high pressure cleaner. Operate device only after complete drying.

## Conformity



Our devices are certified according to the following European and American Standards:

### NOTE

This equipment has been tested and found to comply with the limits for a class a digital device, pursuant to part 15 of the FCC rules. These limits are designed to provide reasonable protection against harmful interference when the equipment is operated in a commercial environment. This equipment generates, uses, and can radiate radio frequency energy and, if not installed and used in accordance with the instruction manual, may cause harmful interference to radio communications. Operation of these equipment in a residential area is likely to cause harmful interference in which case the user will be required to correct the interference at his own expense.

„This Class (B) digital apparatus complies with Canadian ICES-003”

## Manufacturer



### Bion Technologies GmbH

Lindberghstrasse 15  
86343 Koenigsbrunn  
Tel: +49 (0)8231/95787-0  
Fax: +49 (0)8231/95787-29  
[www.biontechnologies.com](http://www.biontechnologies.com)  
[info@biontechnologies.com](mailto:info@biontechnologies.com)

YouTube: <http://www.youtube.com/BIONTECHNOLOGIES>

All rights reserved / Subject to change / Specifications may change without notice



# BEDIENUNGSANLEITUNG

## tellus m eco

pureWhite | pureColor

### Sicherheitshinweise



**Anschluss und Bedienung dieses Geräts sollte ausschließlich von qualifiziertem Fachpersonal in Übereinstimmung mit allen geltenden Vorschriften erfolgen.**

- Beachten Sie immer die technischen Daten auf dem Datenblatt. Technische Änderungen vorbehalten.
- Die beigelegte Gebrauchsanleitung ist Voraussetzung für den ordnungsgemäßen Gebrauch.
- Die Aderbelegung ist gemäß Schaltschema zu beachten!
- Achtung! Vor Beginn der Arbeiten ist die Netzleitung spannungsfrei zu schalten! Gerät vor Nässe schützen.
- Der Schutz gegen elektrischen Schlag ist beim Einbau sicherzustellen. Wir empfehlen die bauseitige Absicherung über einen Fehlerstrom Schutzschalter.
- Beim Einbau ist darauf zu achten, dass benachbarte Bauteile einer Temperatur von 90°C standhalten.
- Leuchte nicht gemeinsam mit induktiven Lasten (Leuchtstofflampen, Entladungslampen, Ventilatoren usw.) im gleichen Stromkreis betreiben. Beim Schalten induktiver Lasten können Defekte an der Leuchte entstehen.
- Wärmedämmung darf nicht auf der Leuchte liegen.
- Beim Einbau ist auf die, in den technischen Daten angegebene, Betriebstemperatur zu beachten!
- Beim Bohren der Befestigungslöcher ist darauf zu achten, dass die Netzleitungen nicht beschädigt werden.
- Litzendrähte dürfen nicht verlötet werden. Es sind Aderendhülsen zu verwenden.
- Spannungskennzeichnung auf dem Betriebsgerät beachten.
- Ein einwandfreier elektrischer Übergang ist beim Anschließen der Leuchte zu gewährleisten.
- Die Leuchte darf nicht geöffnet werden. (Kein Gewährleistungsfall)
- Jegliche Veränderung ist untersagt. Der Hersteller übernimmt keine Haftung durch Schäden die durch Veränderung, unsachgemäßen Einsatz oder fehlerhafte Montage entstehen.
- Gerät trocken lagern und vor Beschädigung schützen!

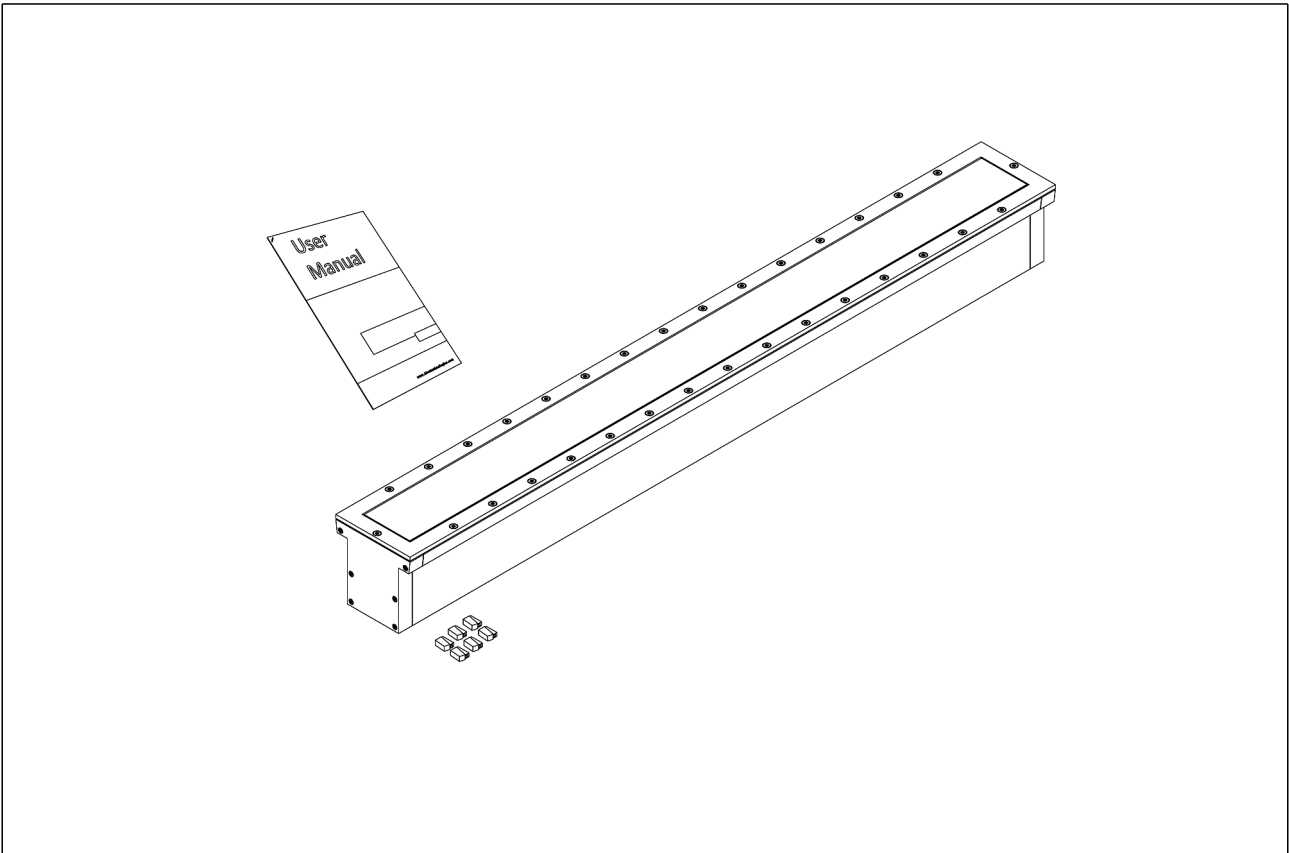
#### **Wichtige Hinweise zu Einsatz der Bodeinbauleuchte tellus m:**

- Die Leuchte darf nicht in Bereichen eingesetzt werden, in denen Sie horizontalen Kräften ausgesetzt ist. Horizontale Kräfte entstehen zum Beispiel durch Bremsen, Beschleunigen oder einen Richtungswechsel.
- Die Leuchte ist inkl. Bodeneinbaugehäuse flächenbündig einzubauen.
- Die Leuchte kann von Fahrzeugen mit luftgefüllten Reifen unter Berücksichtigung der maximalen angegebenen Druckbelastung (Voraussetzung entsprechende Gründung) überrollt werden.



## Lieferumfang

- Packen Sie alle Teile aus.
- Prüfen Sie den Verpackungsinhalt auf sichtbare Transportschäden.
- Prüfen Sie, ob der Verpackungsinhalt vollständig ist.






Im Lieferumfang enthalten:

- 1x Bedienungsanleitung
- 1x Leuchte Bion Technologies tellus m
- 6x Leuchtenklemme (nur in cETLus Ausführung)

Wenn Sie Transportschäden oder Unstimmigkeiten zwischen dem hier angegebenen Lieferumfang und Verpackungsinhalt feststellen, informieren Sie unverzüglich Ihre Verkaufsstelle.

## Technische Daten

Abmessungen	110 mm x 110 mm [B x H] 4.33 in x 4.33 in [B x H]
Leuchtenlängen	345 mm, 650 mm, 955 mm, 1260 mm 13.59 in, 25.60 in, 37.60 in, 49.61 in
Leuchtentyp	  pureWhite pureColor
Farbtemperaturen pureWhite	2700 K, 3000 K, 3500 K, 4000 K * Projektbezogene Farbtemperaturen für pureWhite möglich
LED-Farben pureColor	Rot, Grün, Blau, Amber * Projektbezogene LED-Farben für pureColor möglich
Abstrahlwinkel	8°, 10°, 23°, 43°, 52° 8° x 31°, 10° x 42°, 12° x 60°, 14° x 100°, 30° x 58° (Tilt der C0-Ebene: -14°), 30° x 11° (Tilt der C0-Ebene: -14°), 110°
Lichtstrom	345 mm (13.59 in): 937 lm 650 mm (25.6 in): 1874 lm 955 mm (37.6 in): 2811 lm 1260 mm (49.61 in): 3748 lm  pureColor rot: 450 lm/ft pureColor grün: 825 lm/ft pureColor blau: 365 lm/ft pureColor amber: 784 lm/ft
Lichtquelle	345 mm (13.59 in): 8 LEDs 650 mm (25.6 in): 16 LEDs 955 mm (37.6 in): 24 LEDs 1260 mm (49.61 in): 32 LEDs
Farbwiedergabeindex	R <sub>a</sub> >= 80
Entblendung	Wabenstruktur
LED-Binning	
MacAdam-Ellipsen Binning	3
Dimmung	Nicht dimmbar   Dimmbar (DALI , DMX , IOT , 0 - 10 V)

Eingangsspannung	Netzteil: intern   100 - 240, 277 VAC (50 - 60 Hz)   127 - 431 VDC		
Wirkleistungsaufnahme	345 mm (13.59 in): 650 mm (25.6 in): 955 mm (37.6 in): 1260 mm (49.61 in):	Max. 14 W Max. 28 W Max. 42 W Max. 56 W	
Blindleistungskompensation	0,9		
Schutzklasse	II		
Einschaltstrom	<b>@230V:</b>		
	220 mm (8,67 in):		Kaltstart 50A( $t_{Dauer}=210\mu s$ gemessen an 50% $I_{peak}$ )
	345 mm (13,59 in):		Kaltstart 50A( $t_{Dauer}=210\mu s$ gemessen an 50% $I_{peak}$ )
	650 mm (25,60 in):		Kaltstart 50A( $t_{Dauer}=210\mu s$ gemessen an 50% $I_{peak}$ )
	955 mm (37,60 in):		Kaltstart 55A( $t_{Dauer}=270\mu s$ gemessen an 50% $I_{peak}$ )
	1260 mm (49,61 in):		Kaltstart 70A( $t_{Dauer}=435\mu s$ gemessen an 50% $I_{peak}$ )
	<b>@110V:</b>		
	220 mm (8,67 in):		Kaltstart 24A( $t_{Dauer}=210\mu s$ gemessen an 50% $I_{peak}$ )
	345 mm (13,59 in):		Kaltstart 24A( $t_{Dauer}=210\mu s$ gemessen an 50% $I_{peak}$ )
	650 mm (25,60 in):		Kaltstart 24A( $t_{Dauer}=210\mu s$ gemessen an 50% $I_{peak}$ )
	955 mm (37,60 in):		Kaltstart 27A( $t_{Dauer}=270\mu s$ gemessen an 50% $I_{peak}$ )
	1260 mm (49,61 in):		Kaltstart 34A( $t_{Dauer}=435\mu s$ gemessen an 50% $I_{peak}$ )
Lagertemperatur	-40 °C / +80 °C   -40 °F / +176 °F		
Betriebstemperatur	-40 °C / +40 °C   -40 °F / +104 °F		
Einschalttemperatur	-25 °C / +40 °C   -13 °F / +104 °F		
Lebensdauer [L70]	65'000 h @ 25 °C (77 °F)   40'000 h @ 40 °C (104 °F)		
LED-Klasse	Klasse 2 LED Produkt		
Gehäuse	Aluminium-Strangpressprofil		
Gehäusefarbe(n)	Schwarz eloxiert		
Linse	Gehärtetes Sicherheitsglas Markerlight rutschhemmendes Sicherheitsglas: Transluzenz 50%		
Rahmen	Edelstahl		
Gewicht	345 mm / 13.58 in: 650 mm / 25.59 in: 955 mm / 37.60 in: 1260 mm / 49.61 in:	4,5 kg (9.92 lbs) 7,5 kg (16.53 lbs) 10,5 kg (23.15 lbs) 14 kg (30.86 lbs)	
Druckbelastung	500 kg   1100 lbs		
Schutzart	IP67		

Umgebung



indoor

outdoor

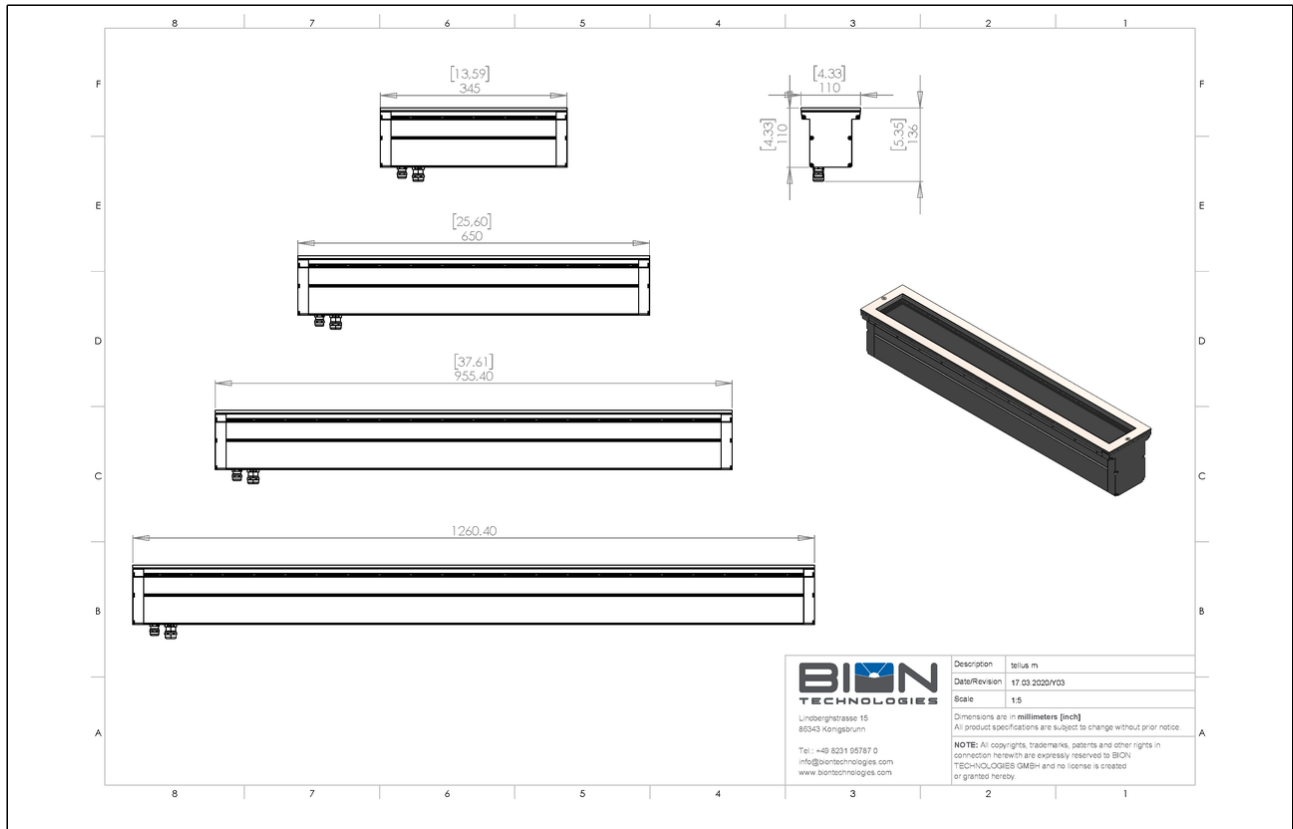
Schlagschutz

IK09

Zulassungen



## Technische Zeichnung



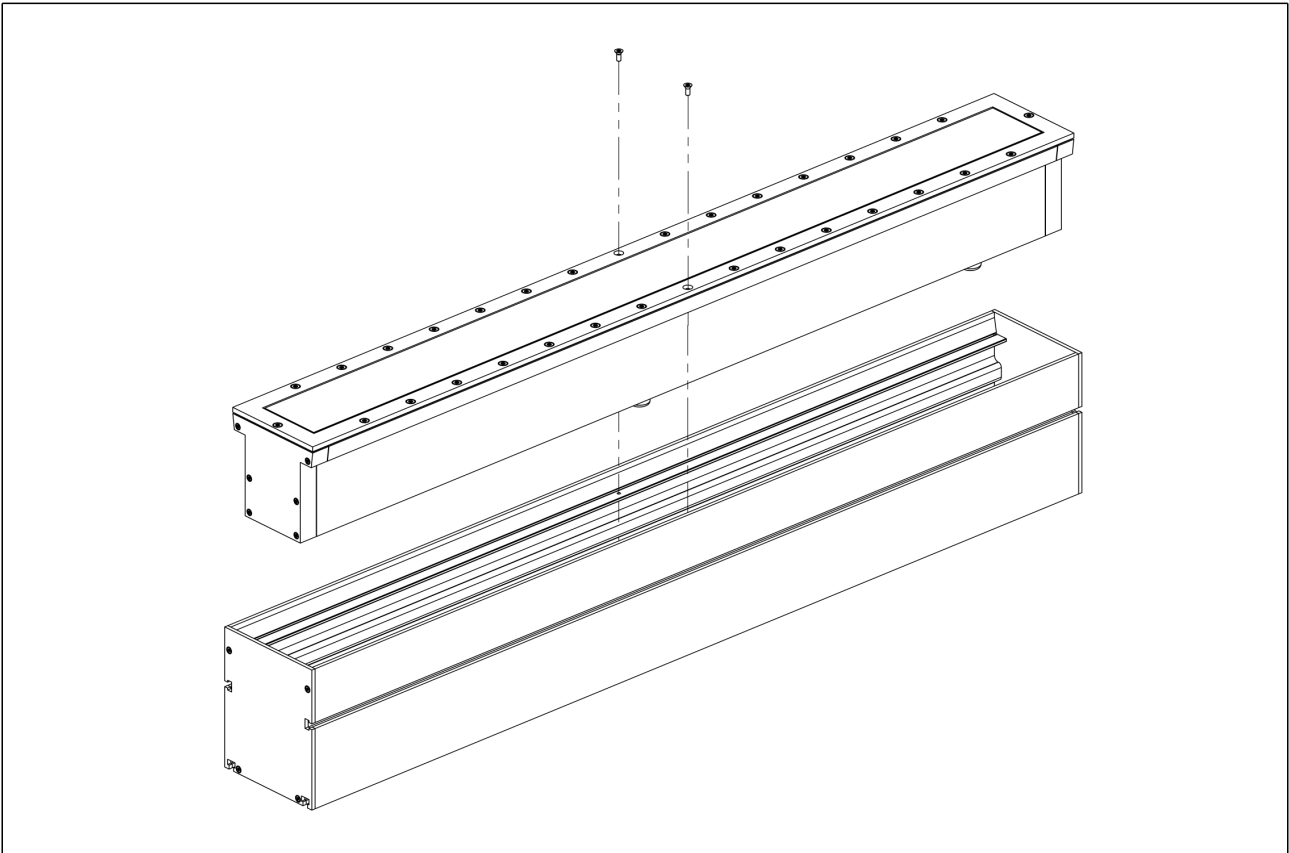
# Lasttabelle

## Lasttabelle 230 V

230 V	B10	B16	C10	C16
1260 mm (49.61 in)	4	6	7	11
955 mm (37.60 in)	4	6	7	11
650 mm (25.59 in)	5	9	9	15
345 mm (13.58 in)	5	9	9	15

# Montage

## 1. Allgemeine Einbauinformationen



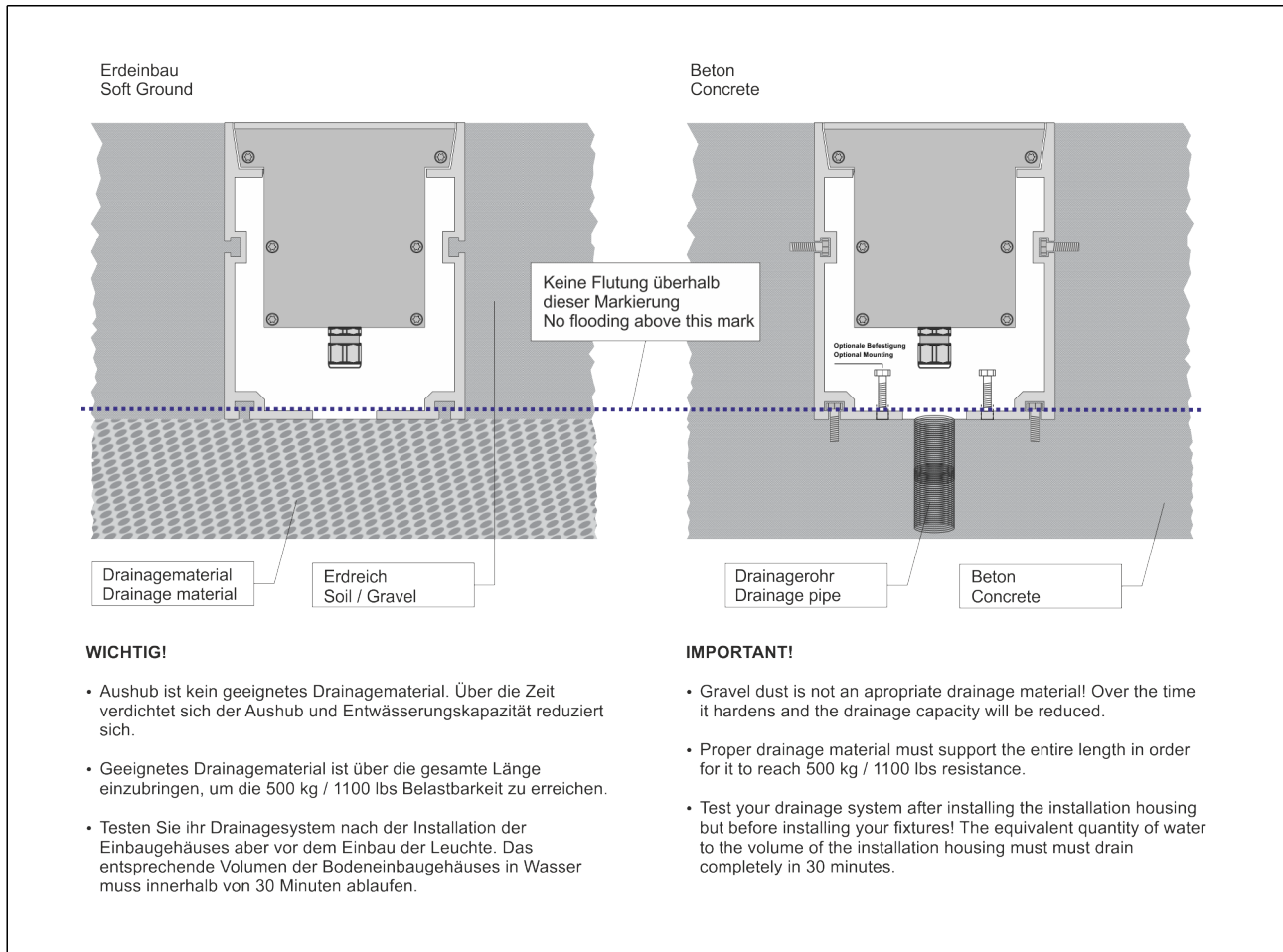
### Fundament

Um die maximale Druckbelastung der Leuchte aufnehmen zu können, ist die Errichtung eines Fundamentes erforderlich. Die Leuchte steht in einem Einbaugehäuse aus hochfestem Edelstahl (Das Installationsgehäuse ist separat zu bestellen). Die Druckbelastung wird über dieses Gehäuse auf das bauseits zu erstellende Fundament übertragen. Die Gründung muss auf festem Untergrund erfolgen. Um eine sichere Standfestigkeit zu erreichen, muss das Einbaugehäuse einbetoniert werden. Bei der Erstellung des Fundaments ist eine Drainage anzulegen, damit eintretendes Oberflächenwasser aus dem Einbaugehäuse abfließen kann.

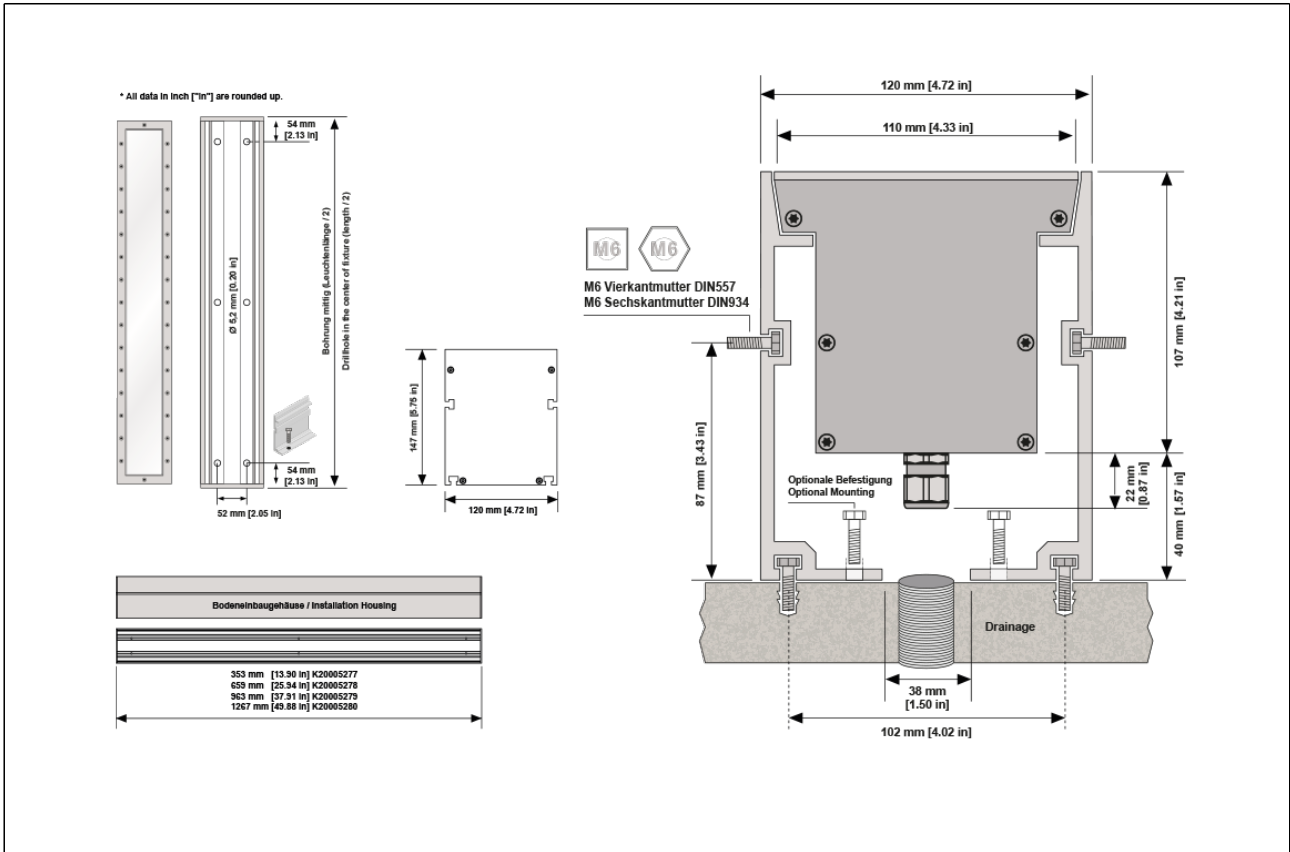
### Bodenbeschaffenheit

Die Leuchte darf nicht dauerhaft mit aggressiven Medien in Kontakt kommen. Aggressive Medien können durch Wasser aus dem Boden gewaschen werden und das Gehäuse der Leuchte zerstören. Bei unbekannter Zusammensetzung des Bodens ist daher vor der Montage eine Bodenanalyse vorzunehmen. Aggressive Medien können auch von der Oberfläche ausgehend auf die Leuchte einwirken, daher ist übermäßiger Einsatz von Taumitteln im Umfeld der Leuchte zu vermeiden. Von außen eintretende Streuströme die durch die Leuchte in den Boden weitergeleitet werden, verursachen Korrosionsschäden. Es sind geeignete Gegenmaßnahmen durchzuführen.

## 2. Drainagesystem



### 3. Montage



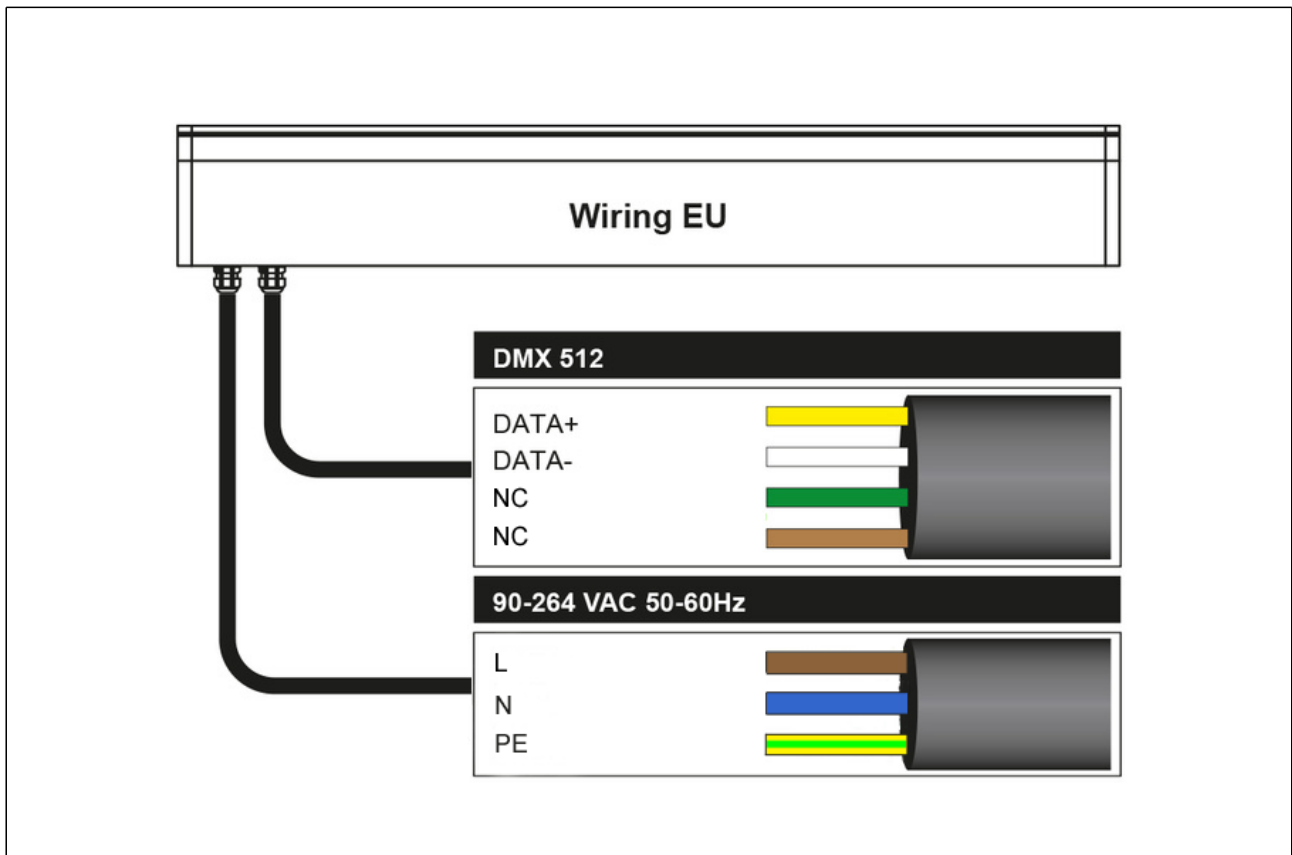
Die Leuchte darf nur mit Ihrer vollständigen Schutzabdeckung betrieben werden. Der Untergrund muss gemäß der späteren Nutzung tragend sein.

Auf die vorhergehend beschriebene Drainage ist zu achten.



# Inbetriebnahme

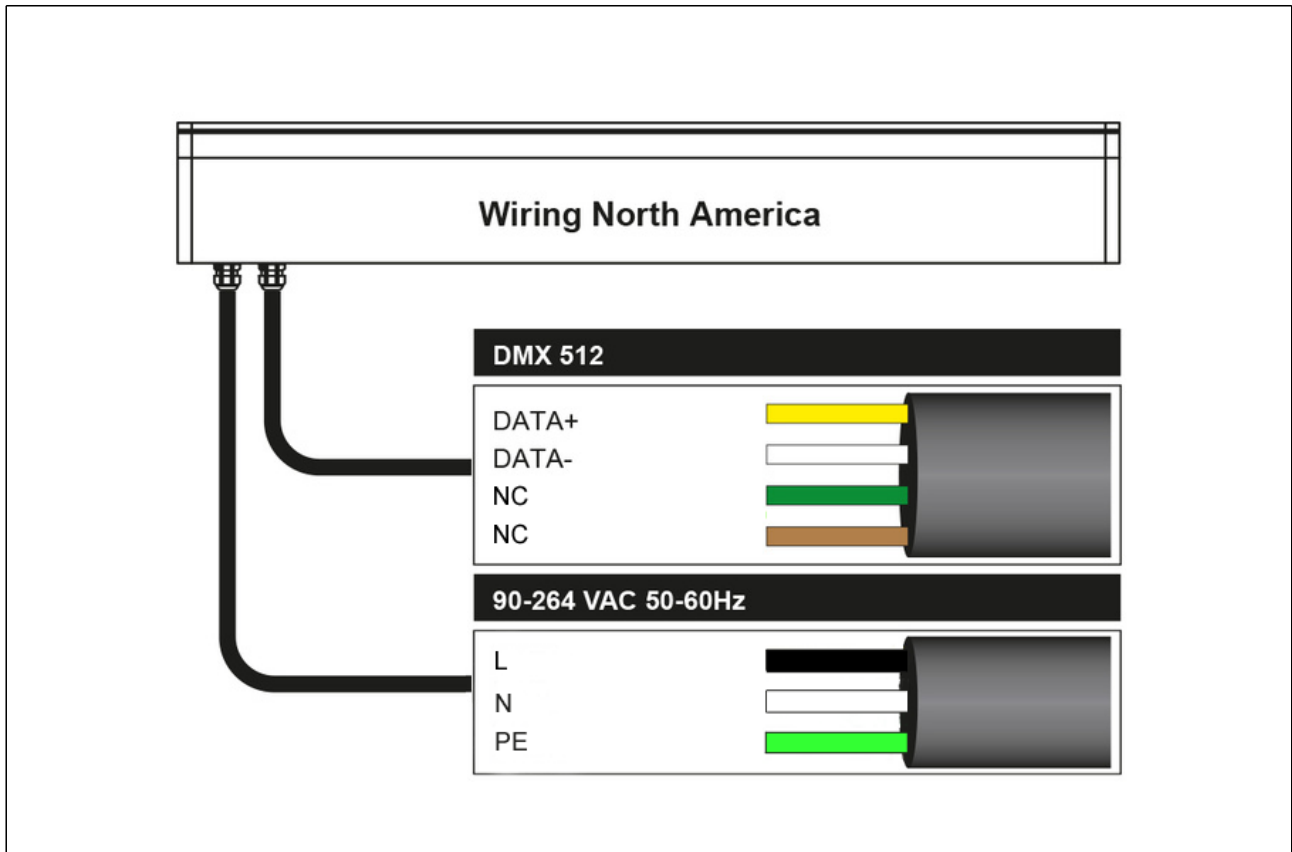
## 1. Verkabelung / DMX Verdrahtung - CE



Der Leuchtenanschluss erfolgt über eine bauseitige Verbindungsmuffe außerhalb des Einbaugeschäuses. Anschlussleitung mit Erdkabel dicht verbinden. Für das Herausnehmen der Leuchte ist im Einbaugeschäuser eine Leitungslänge von 0,3 m vorzusehen. Leitungen nur geschützt (z.B.: geeignete Installationsrohre) im Erdreich verlegen. Leuchtengeschäuser in das Einbaugeschäuser setzen. Verschluss Schrauben festziehen.

Vor Inbetriebnahme der Leuchte entfernen Sie bitte den Hinweis-Aufkleber auf der Leuchtenoberfläche.

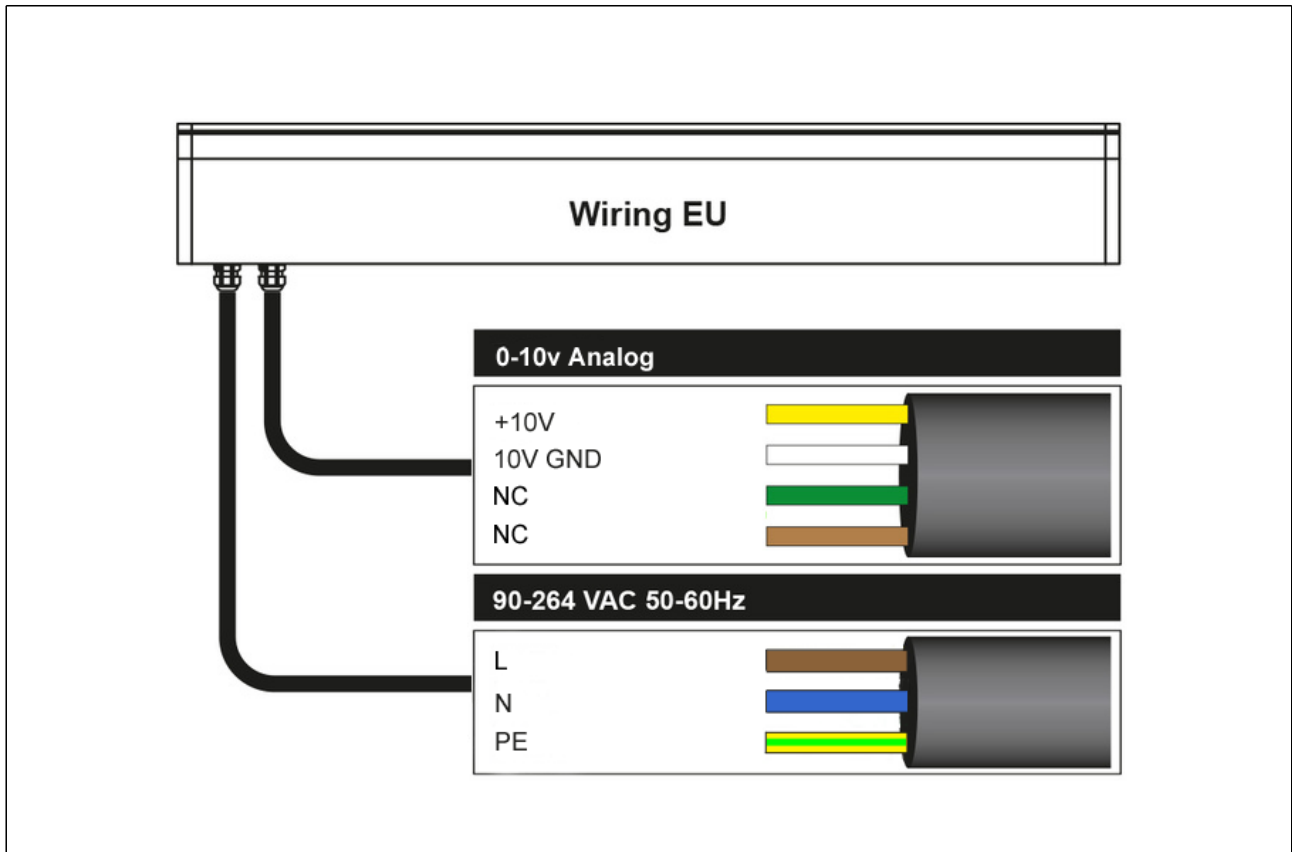
## 2. Verkabelung / DMX Verdrahtung - Nord Amerika (110 V)



Der Leuchtenanschluss erfolgt über eine bauseitige Verbindungsmuffe außerhalb des Einbaugeschäuses. Anschlussleitung mit Erdkabel dicht verbinden. Für das Herausnehmen der Leuchte ist im Einbaugeschäuser eine Leitungslänge von 0,3 m vorzusehen. Leitungen nur geschützt (z.B.: geeignete Installationsrohre) im Erdreich verlegen. Leuchtengeschäuser in das Einbaugeschäuser setzen. Verschluss Schrauben festziehen.

Vor Inbetriebnahme der Leuchte entfernen Sie bitte den Hinweis-Aufkleber auf der Leuchtenoberfläche.

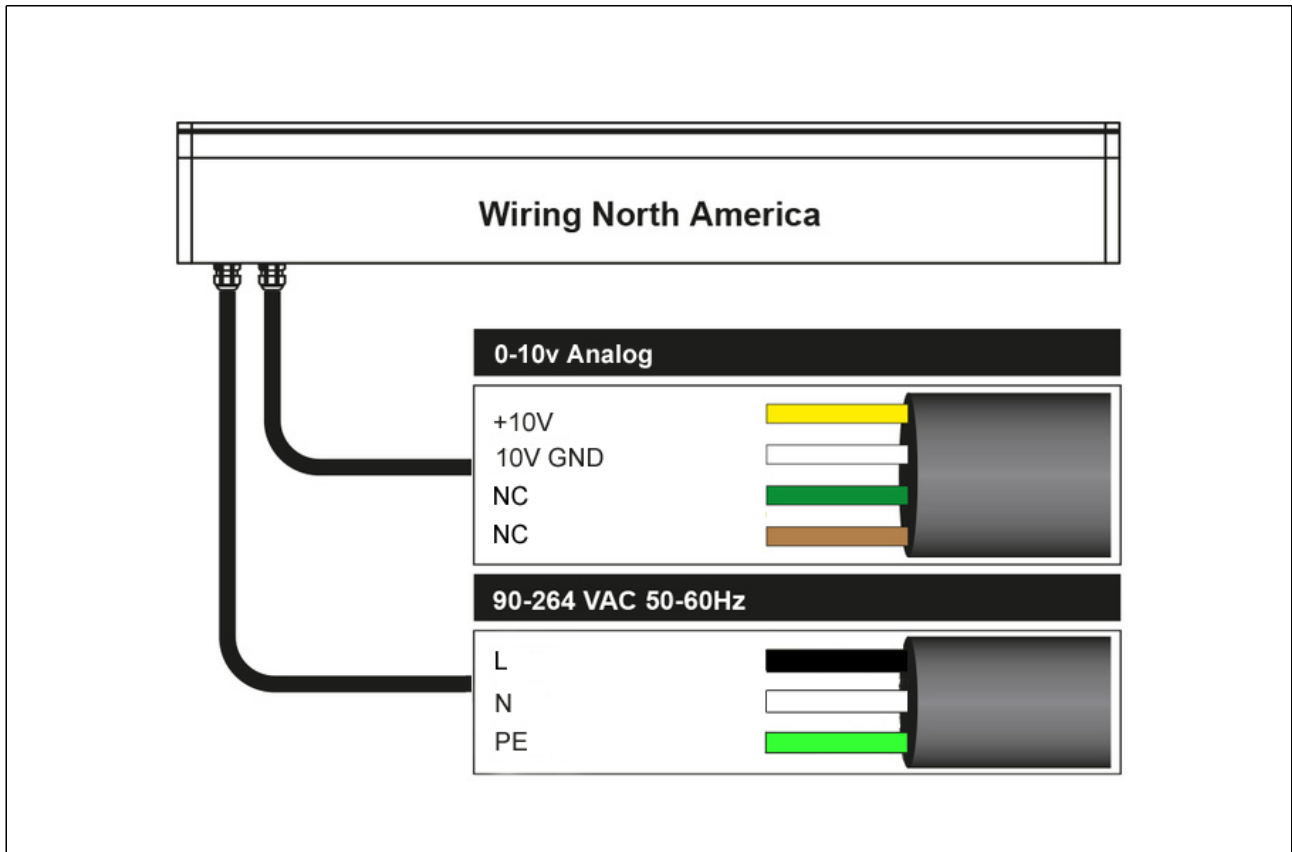
### 3. Verkabelung / 0-10v Verdrahtung - CE



Der Leuchtenanschluss erfolgt über eine bauseitige Verbindungsmuffe außerhalb des Einbaugeschäuses. Anschlussleitung mit Erdkabel dicht verbinden. Für das Herausnehmen der Leuchte ist im Einbaugeschäuser eine Leitungslänge von 0,3 m vorzusehen. Leitungen nur geschützt (z.B.: geeignete Installationsrohre) im Erdreich verlegen. Leuchtengeschäuser in das Einbaugeschäuser setzen. Verschluss Schrauben festziehen.

Vor Inbetriebnahme der Leuchte entfernen Sie bitte den Hinweis-Aufkleber auf der Leuchtenoberfläche.

#### 4. Verkabelung / 0-10v Verdrahtung - Nord Amerika (110 V)



Der Leuchtenanschluss erfolgt über eine bauseitige Verbindungsmuffe außerhalb des Einbaugeschützes. Anschlussleitung mit Erdkabel dicht verbinden. Für das Herausnehmen der Leuchte ist im Einbaugeschütz eine Leitungslänge von 0,3 m vorzusehen. Leitungen nur geschützt (z.B.: geeignete Installationsrohre) im Erdreich verlegen. Leuchtengeschütz in das Einbaugeschütz setzen. Verschluss Schrauben festziehen.

Vor Inbetriebnahme der Leuchte entfernen Sie bitte den Hinweis-Aufkleber auf der Leuchtenoberfläche.

## Wartung + Pflege

Gerät regelmäßig mit einem feuchten Tuch reinigen. Verwenden Sie ausschließlich lösungsmittelfreie Reinigungsmittel und verwenden Sie keine Chemikalien.

## Konformität



Unsere Geräte sind nachfolgend nach den Europäischen und Amerikanischen Standards zertifiziert.

### HINWEIS

Dieses Gerät wurde getestet und entspricht den Grenzwerten für digitale Geräte der Klasse B gemäß Teil 15 der FCC-Regeln. Diese Grenzwerte sollen einen angemessenen Schutz vor schädlichen Störungen bieten, wenn das Gerät kommerziell betrieben wird. Dieses Gerät erzeugt Hochfrequenzenergie und kann bei unsachgemäßer oder abweichender Installation gemäß der mitgelieferten Bedienungsanleitung zu Störungen des Funkverkehrs führen. Bei Betrieb dieser Geräte in einer Wohngegend besteht die Möglichkeit das Störungen entstehen. In diesem Fall ist der Benutzer verpflichtet, die Störung auf eigene Kosten zu beheben.

„Diese Klasse (B) für digitale Geräte entspricht der kanadischen ICES-003“

## Hersteller



### Bion Technologies GmbH

Lindberghstrasse 15  
86343 Koenigsbrunn  
Tel: +49 (0)8231/95787-0  
Fax: +49 (0)8231/95787-29  
[www.biontechnologies.com](http://www.biontechnologies.com)  
[info@biontechnologies.com](mailto:info@biontechnologies.com)

YouTube: <http://www.youtube.com/BIONTECHNOLOGIES>

All rights reserved / Subject to change / Specifications may change without notice



Lindberghstrasse 15  
86343 Koenigsbrunn  
Tel: +49 (0)8231/95787-0  
Fax: +49 (0)8231/95787-29  
[www.biontechnologies.com](http://www.biontechnologies.com)  
[info@biontechnologies.com](mailto:info@biontechnologies.com)

YouTube: <http://www.youtube.com/user/BIONTECHNOLOGIES>

© 2022, BION TECHNOLOGIS GMBH  
All rights reserved / Subject to change / Specifications may change without notice