



tectum m
pureWhite | pureColor



USER MANUAL



BEDIENUNGSANLEITUNG

USER MANUAL

tectum m
pureWhite | pureColor

Safety Instructions

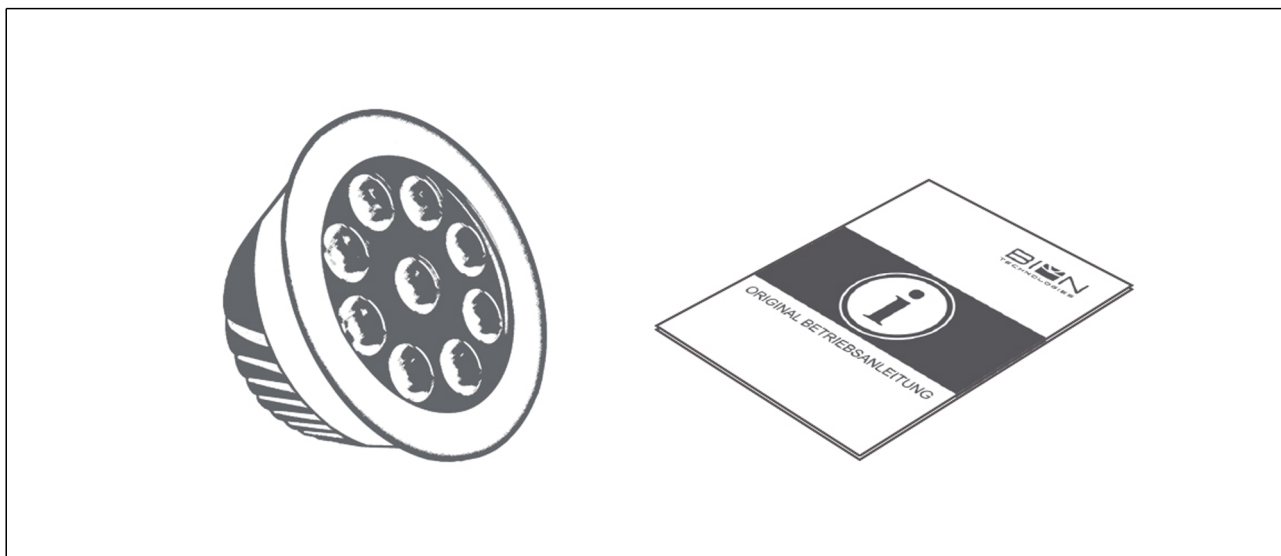


Devices must be installed by qualified personnel in compliance with all pertaining regulations.

- Always refer to the technical parameters in the data sheet. All items are subject to technical modification.
- Refer to the attached User Manual as a basis for correct use.
- Consult circuit diagram for correct wiring.
- Note! Before attempting any work, make sure device is separated from main power. Protect device from moisture.
- Make sure protection against line voltage shock is provided during installation.
- We recommend securing the installation by RCD circuit breakers.
- Note that adjacent parts or devices must be temperature proof up to 90°C.
- Do not operate the fixture with inductive consumers (fluorescent lamps, gas discharge lamps, ventilators etc.) in the same electric circuit. Activation of inductive consumers can cause damage to the operating device.
- Do not place heat insulation material on the fixture.
- Mind the operating temperatures of the fixture according to the technical data sheet.
- Before drilling the mounting holes, take precautions not to harm or damage any power lines.
- Do not solder cable strands. Use cable strand sleeves instead.
- Note and mind voltage label on the device.
- Make sure flawless electrical connectivity is provided.
- Connecting the lamp to the powered-up device can cause damage to the lamp! (voids product warranty!)
- No modification allowed. No liability will be assumed in case of damage incurred by alteration, improper use or faulty installation.

Scope of delivery

- Check completeness of supplied device immediately after receipt.






In delivery included:

- Downlight tectum m
- User Manual

If you detect any transportation damage or differences between specified packing contents and your unpacked delivery, please contact your dealer immediately.

Technical Data

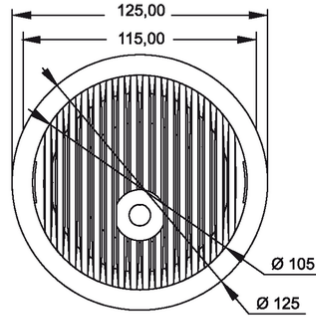
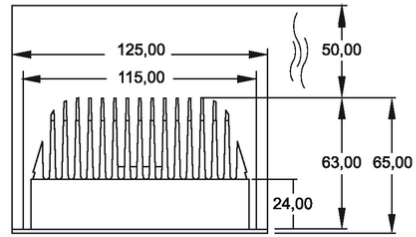
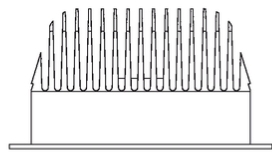
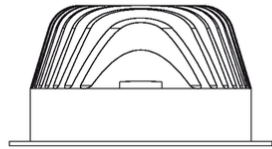
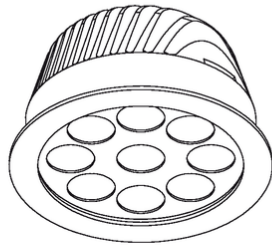
Dimensions	Diameter: 125 mm (4.92 in), Height: 65 mm (2.56 in)
Fixture Typ	  pureWhite pureColor
Color Temperatures pureWhite	2700 K, 3000 K, 3500 K, 4000 K * Project-specific color temperature for pureWhite available.
LED-Colors pureColor	Red, Green, Blue, Amber * Project-specific colors for pureColor available.
Beam Angles	8°, 10°, 23°, 43°, 52° 8° x 31°, 10° x 42°, 12° x 60°, 12° x 90°, 20° x 60° (Tilt in C0-plane: 10°)
Luminous Flux	1176 lm pureColor Red 571 lm pureColor Green 961 lm pureColor Blue 413 lm pureColor Amber 478 lm
Light Source	9 LED(s)
Color Rendering Index	R _a >= 80
LED-Binning	
MacAdam Ellipses Binning	3
Dimming	Non-dimmable Dimmable (DMX)

Input Voltage	Power supply: external Dimmable DMX 36 VDC Non-dimmable 500 mA 29 VDC
Power Consumption	Max. 15 W
Protection Class	II
Storage Temperatur	-20 °C / +40 °C -4 °F / +104 °F
Operating Temperature	-20 °C / +40 °C -4 °F / +104 °F
Start-up Temperature	-20 °C / +40 °C -4 °F / +104 °F
Lumen Maintenance [L70]	65'000 h @ 25 °C (77 °F) 40'000 h @ 40 °C (104 °F)
LED-Class	Class 2 LED product
Housing	Aluminum Heat sink: Titan anodized
Housing Color(s)	 Aluminium anodized (Standard) Titanium anodized Black anodized
Frame	Natural anodized (Standard), Titan anodized, Black anodized
Weight	0,6 kg (1.32 lbs)
Installation Depth	63 mm (2.49 in)
Cut-out	Diameter: 115 mm (4.52 in)
Ingress Protection	IP20
Environment	 indoor
Certification	

Engineering Drawing

NOTE: This information or technical drawings in this document is STRICTLY CONFIDENTIAL and is intended for internal use only. It is not to be distributed, copied, or used in any way without the written consent of the company. Any unauthorized use or disclosure of this information is strictly prohibited. All rights reserved for the company. CONFIDENTIAL. Details and no tolerance is stated hereby.

HINWEIS: Diese Informationen oder technischen Zeichnungen in diesem Dokument sind STRENG VERTRAULICH und sind ausschließlich für den internen Gebrauch bestimmt. Es ist nicht zulässig, diese Informationen zu kopieren, zu verteilen oder ohne schriftliche Genehmigung der Firma BION TECHNOLOGIES zu verwenden. Jegliche unbefugte Nutzung oder Weitergabe dieser Informationen ist ausdrücklich untersagt. Alle Rechte vorbehalten. Details und keine Toleranzen sind angegeben.



Hersteller / manufacturer
BION
 TECHNOLOGIES

Produkt / product
tectum m
 Kategorie / category
 Deckeneinbauleuchten | Downlights

Wiring

Max. Fixtures per Feed

PS 500 indoor: Max. 30 fixtures (refer to cabling guide with PS 500)
PS 250 indoor: Max. 15 fixtures (refer to cabling guide with PS 250)

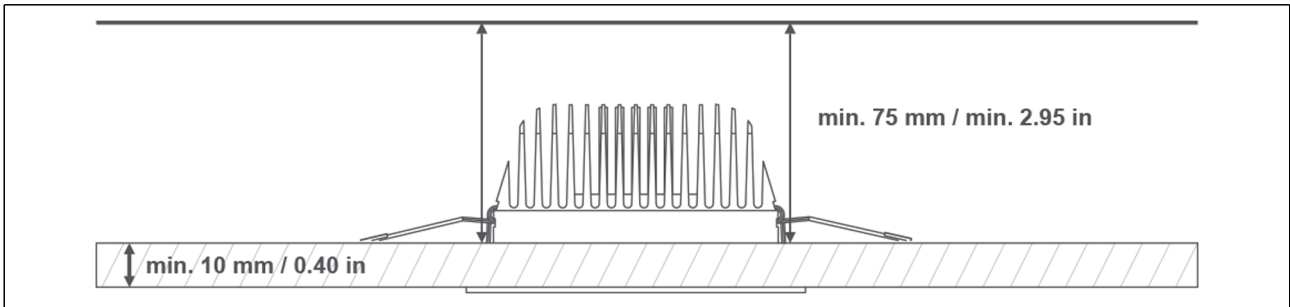
Input

cablength factory wired 1m [39.37"]

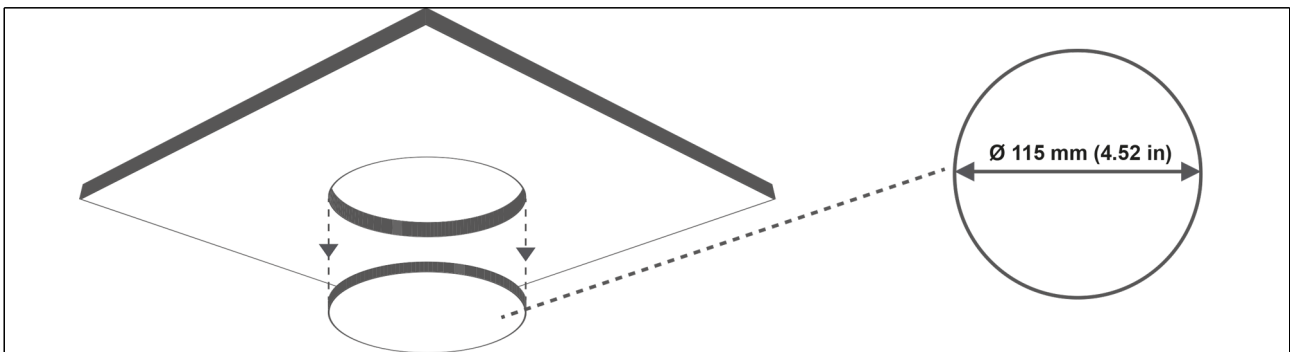
Mounting

1. Preparing your installation

- Before installing the fixture, please ensure that the strength of the bearing surface at least 10 mm and is made of solid material.
- The installation may not be in heat insulation material or highly combustible substances
- Check mounting surface for firmness and back venting of device
- The installation depth should be at least 75 mm to provide enough space for cable connection.
- Please remove the label on surface before operating the fixture.

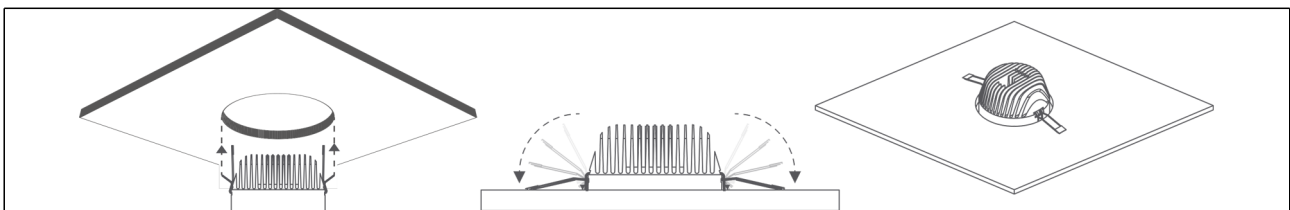


2. Cut-out



Drill a mounting hole with Ø 115 mm (Ø 4.41 in) into mounting surface as indicated.

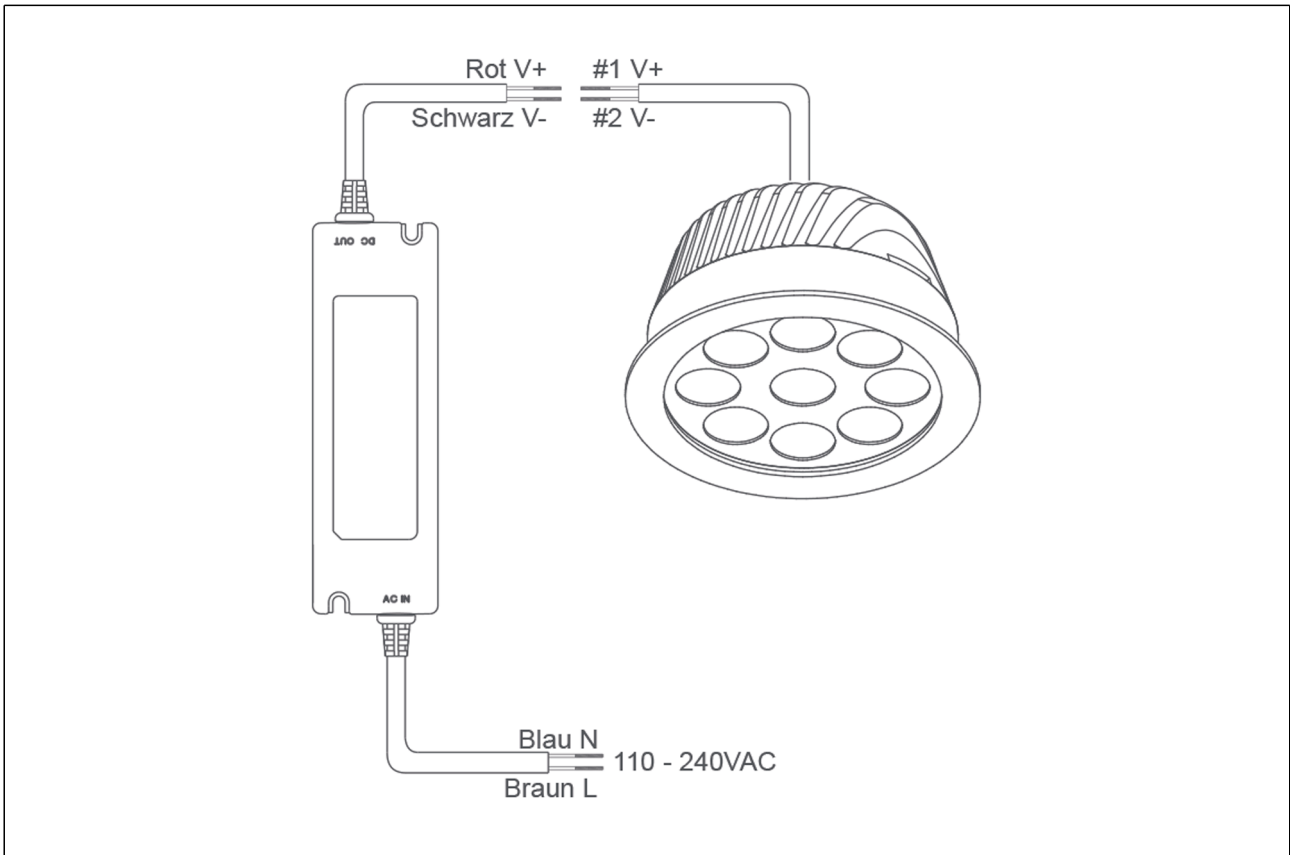
3. Connection and mounting



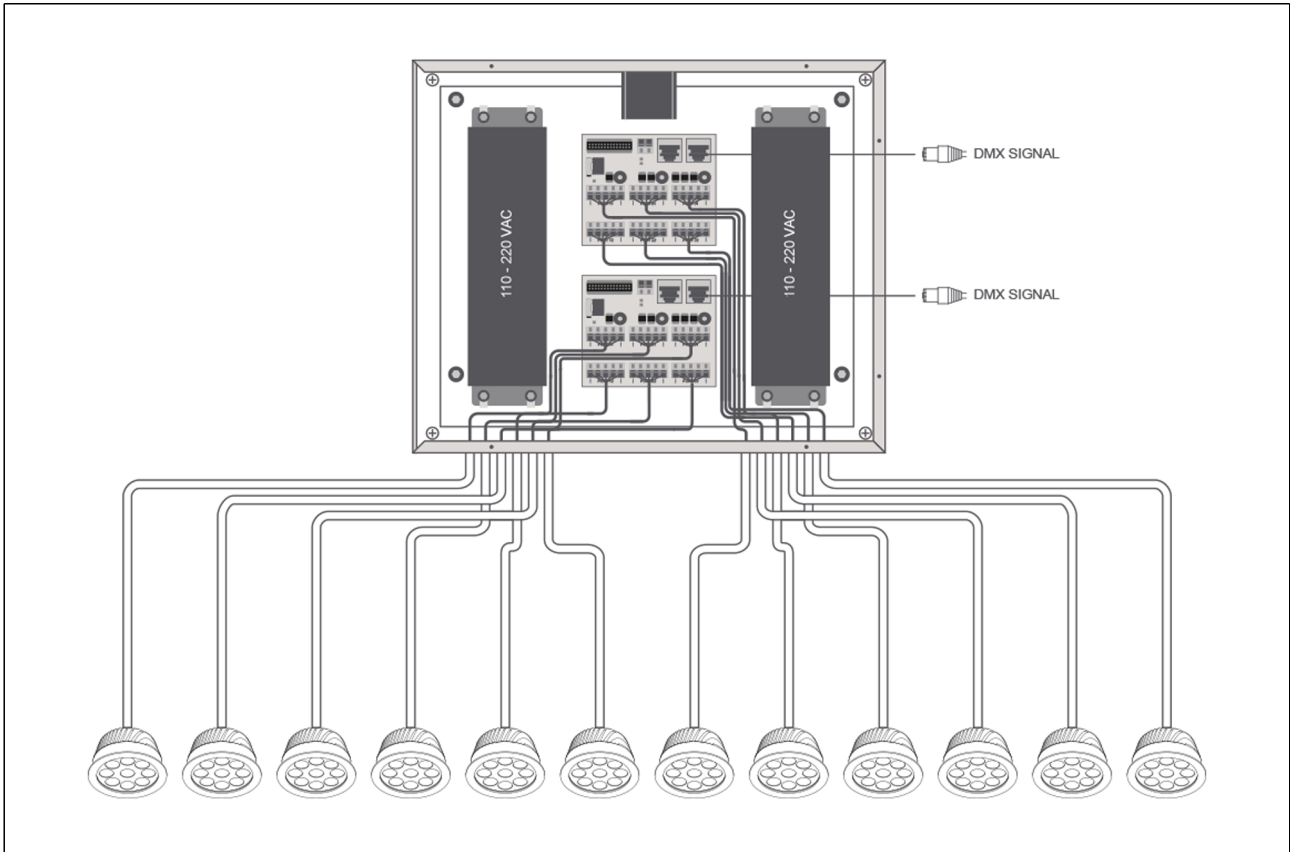
- Connect fixture line, data line and power line according to installation instructions.
- Press your fixture into your mounting hole. The fixture will attach itself by spring mechanism.

Commissioning

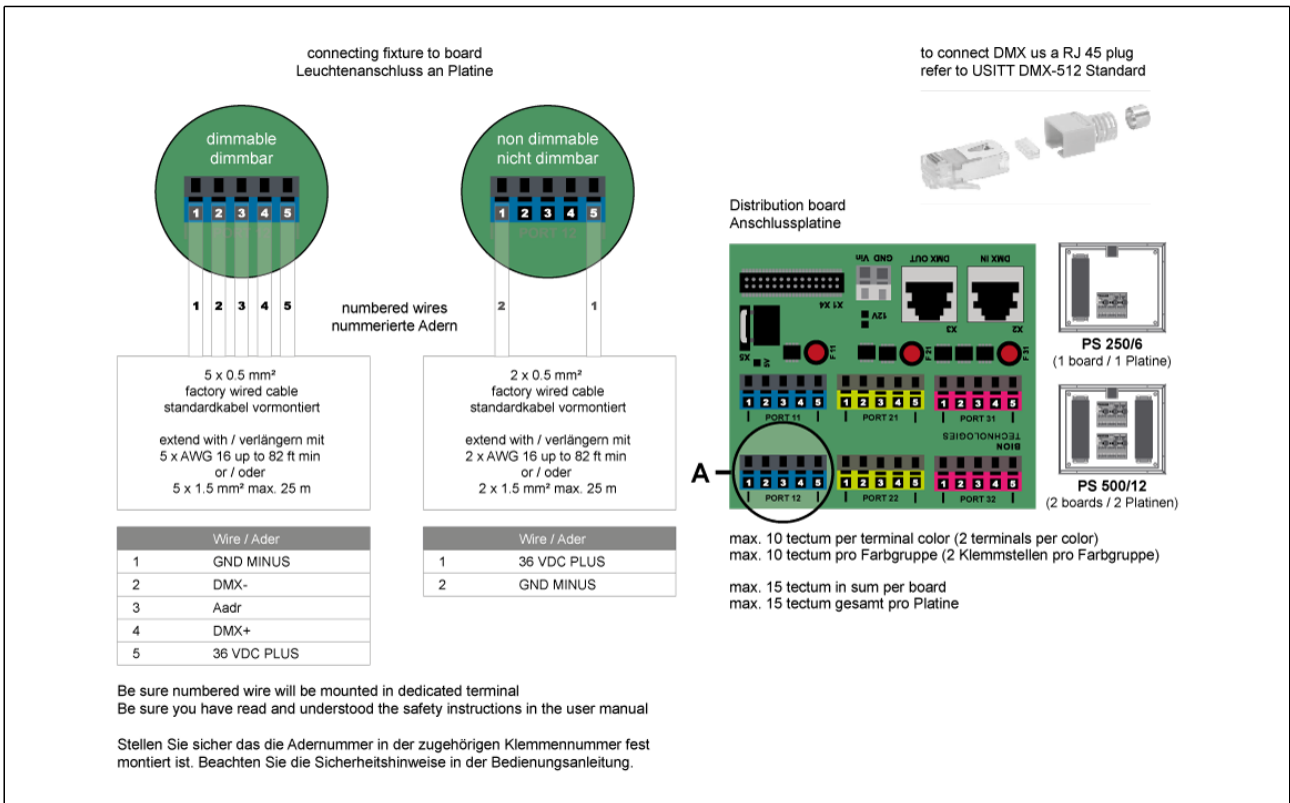
1. Wiring pureWhite / pureColor



2. Wiring RGB / tunableWhite



3. Wiring to power supply PS 250 or PS 500



Maintenance

Clean device from dirt and residue regularly. Use solvent-free cleaning agents only and do not employ aggressive chemicals or high pressure cleaner. Operate device only after complete drying.

Conformity



Manufacturer



Bion Technologies GmbH

Lindberghstrasse 15
86343 Koenigsbrunn
Tel: +49 (0)8231/95787-0
Fax: +49 (0)8231/95787-29
www.biontechnologies.com
info@biontechnologies.com

YouTube: <http://www.youtube.com/BIONTECHNOLOGIES>

All rights reserved / Subject to change / Specifications may change without notice



BEDIENUNGSANLEITUNG

tectum m

pureWhite | pureColor

Sicherheitshinweise

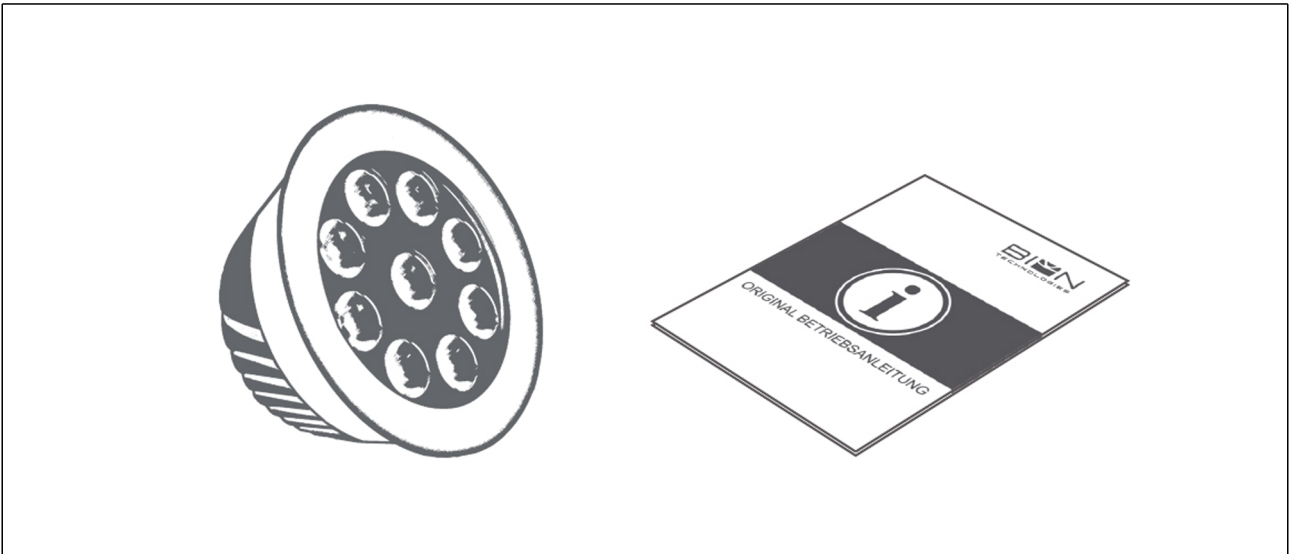


Anschluss und Bedienung dieses Geräts sollte ausschließlich von qualifiziertem Fachpersonal in Übereinstimmung mit allen geltenden Vorschriften erfolgen.

- Beachten Sie immer die technischen Daten auf dem Datenblatt. Technische Änderungen vorbehalten.
- Die beigefügte Gebrauchsanleitung ist Voraussetzung für den ordnungsgemäßen Gebrauch.
- Die Aderbelegung ist gemäß Schaltschema zu beachten!
- Achtung! Vor Beginn der Arbeiten ist die Netzleitung spannungsfrei zu schalten! Gerät vor Nässe schützen.
- Der Schutz gegen elektrischen Schlag ist beim Einbau sicherzustellen. Wir empfehlen die bauseitige Absicherung über einen Fehlerstrom Schutzschalter.
- Beim Einbau ist darauf zu achten, dass benachbarte Bauteile einer Temperatur von 90°C standhalten.
- Leuchte nicht gemeinsam mit induktiven Lasten (Leuchtstofflampen, Entladungslampen, Ventilatoren usw.) im gleichen Stromkreis betreiben. Beim Schalten induktiver Lasten können Defekte an der Leuchte entstehen.
- Wärmedämmung darf nicht auf der Leuchte liegen.
- Beim Einbau ist auf die, in den technischen Daten angegebene, Betriebstemperatur zu beachten!
- Beim Bohren der Befestigungslöcher ist darauf zu achten, dass die Netzleitungen nicht beschädigt werden.
- Litzendrähte dürfen nicht verlötet werden. Es sind Aderendhülsen zu verwenden.
- Spannungskennzeichnung auf dem Betriebsgerät beachten.
- Ein einwandfreier elektrischer Übergang ist beim Anschließen der Leuchte zu gewährleisten.
- Die Leuchte darf nicht geöffnet werden. (Kein Gewährleistungsfall)
- Jegliche Veränderung ist untersagt. Der Hersteller übernimmt keine Haftung durch Schäden die durch Veränderung, unsachgemäßen Einsatz oder fehlerhafte Montage entstehen.
- Gerät trocken lagern und vor Beschädigung schützen!

Lieferumfang

- Packen Sie alle Teile aus.
- Prüfen Sie den Verpackungsinhalt auf sichtbare Transportschäden.
- Prüfen Sie, ob der Verpackungsinhalt vollständig ist.









Im Lieferumfang enthalten:

- Deckeneinbaustrahler tectum m
- Original Bedienungsanleitung

Wenn Sie Transportschäden oder Unstimmigkeiten zwischen dem hier angegebenen Lieferumfang und Verpackungsinhalt feststellen, informieren Sie unverzüglich Ihre Verkaufsstelle.

Technische Daten

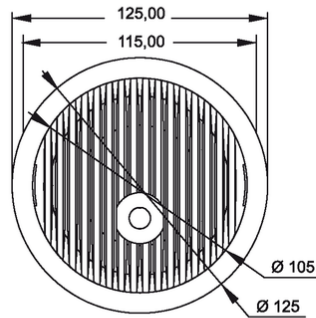
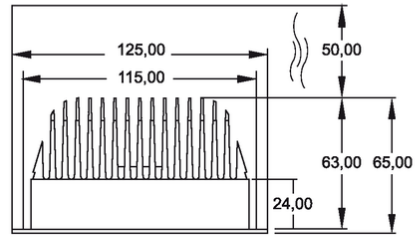
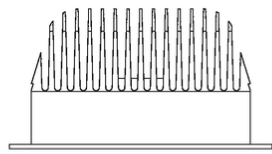
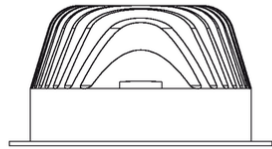
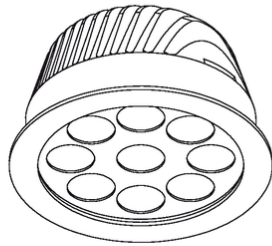
Abmessungen	Durchmesser: 125 mm (4.92 in), Höhe: 65 mm (2.56 in)
Leuchtentyp	  pureWhite pureColor
Farbtemperaturen pureWhite	2700 K, 3000 K, 3500 K, 4000 K * Projektbezogene Farbtemperaturen für pureWhite möglich
LED-Farben pureColor	Rot, Grün, Blau, Amber * Projektbezogene LED-Farben für pureColor möglich
Abstrahlwinkel	8°, 10°, 23°, 43°, 52° 8° x 31°, 10° x 42°, 12° x 60°, 12° x 90°, 20° x 60° (Tilt der C0-Ebene: 10°)
Lichtstrom	1176 lm pureColor Rot 571 lm pureColor Grün 961 lm pureColor Blau 413 lm pureColor Amber 478 lm
Lichtquelle	9 LED(s)
Farbwiedergabeindex	R _a >= 80
LED-Binning	
MacAdam-Ellipsen Binning	3
Dimmung	Nicht dimmbar Dimmbar (DMX)

Eingangsspannung	Netzteil: extern Dimmbar DMX 36 VDC Nicht dimmbar 500 mA 29 VDC
Wirkleistungsaufnahme	Max. 15 W
Schutzklasse	II
Lagertemperatur	-20 °C / +40 °C -4 °F / +104 °F
Betriebstemperatur	-20 °C / +40 °C -4 °F / +104 °F
Einschalttemperatur	-20 °C / +40 °C -4 °F / +104 °F
Lebensdauer [L70]	65'000 h @ 25 °C (77 °F) 40'000 h @ 40 °C (104 °F)
LED-Klasse	Klasse 2 LED Produkt
Gehäuse	Aluminium Kühlkörper: Titan eloxiert
Gehäusefarbe(n)	 Aluminium natur eloxiert (Standard) Titan eloxiert Schwarz eloxiert
Rahmen	Rahmen: Natur eloxiert (Standard), Titan eloxiert, Schwarz eloxiert
Gewicht	0,6 kg (1.32 lbs)
Einbautiefe	63 mm (2.49 in)
Leuchtausschnitt	Durchmesser: 115 mm (4.52 in)
Schutzart	IP20
Umgebung	 indoor
Zulassungen	

Technische Zeichnung

NOTE: The information or technical drawings in this document is STRICTLY CONFIDENTIAL and is intended for the use of the recipient only. It is not to be distributed, copied, or otherwise used in any way without the written consent of the company. Any unauthorized use, reproduction, or disclosure of this information is strictly prohibited. The company and its representatives are not liable for any damages or losses resulting from the use of this information.

HANSE-Blauwinkelsysteme, spezialisiertes Unternehmen für LED-Technik, entwickelt, herstellt, vertreibt und montiert die Serie CAMELLE (Produkt) in Deutschland oder im Ausland. Alle Rechte vorbehalten. Die Rechte an den Marken, den Produktnamen, den Logos und den Zeichnungen sind Eigentum der HANSE-Blauwinkelsysteme. Alle Rechte vorbehalten.



Hersteller / manufacturer
BION
 TECHNOLOGIES

Produkt / product
tectum m
 Kategorie / category
 Deckeneinbauleuchten | Downlights

Verkabelung

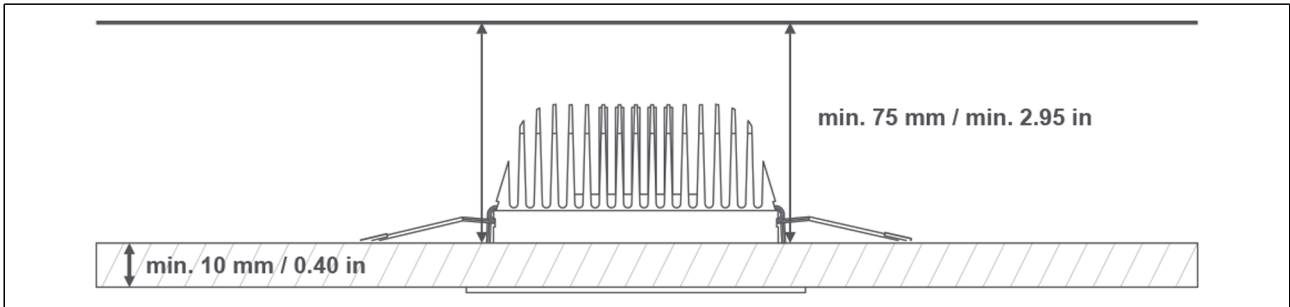
Leuchten je Netzteilerauslass PS 500 indoor: Max. 30 Leuchten (Verkabelung PS 500 beachten)
PS 250 indoor: Max. 15 Leuchten (Verkabelung PS 250 beachten)

Anschluss Länge Anschlusskabel werksseitig an Leuchte montiert 1 m

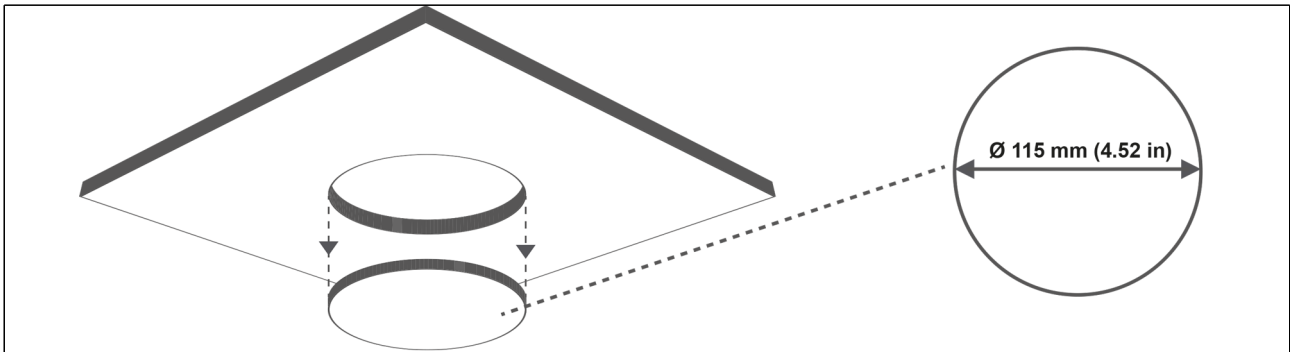
Montage

1. Vorbereitungen

- Vor dem Einbau der Deckeneinbauleuchte achten Sie bitte darauf das die Stärke der tragenden Fläche mindestens 10mm beträgt und
- aus festem Material besteht.
- Der Einbau darf nicht in Wärmeisolierende oder leicht brennbare Stoffe erfolgen
- Für ausreichende Hinterlüftung ist bei der Montage zu sorgen.
- Die Einbautiefe sollte mindestens 75 mm betragen um ausreichend Platz für die Kabelführung zu haben.
- Vor Inbetriebnahme der Leuchte entfernen Sie bitte den Hinweis-Aufkleber auf der Leuchtenoberfläche.

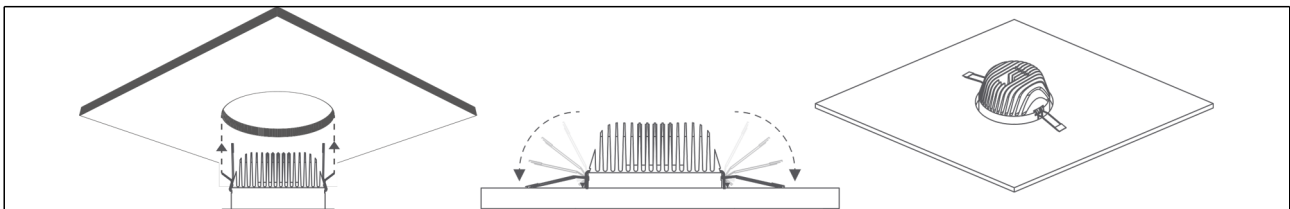


2. Ausschnitt



Bohren Sie an Ihrem vorgesehenen Platz einen kreisrunden Ausschnitt (Ø 115 mm) für Ihre Leuchte.

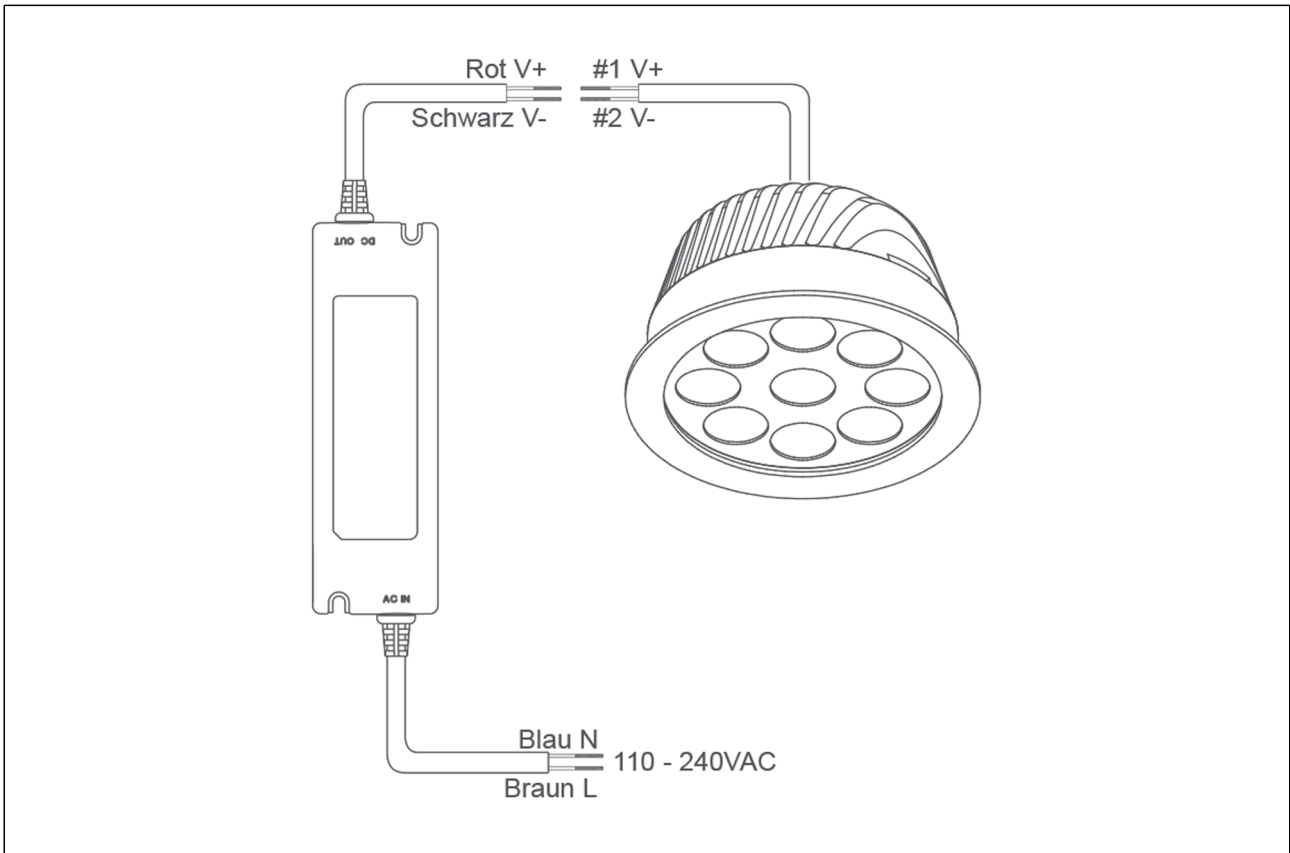
3. Anschluss und Befestigung



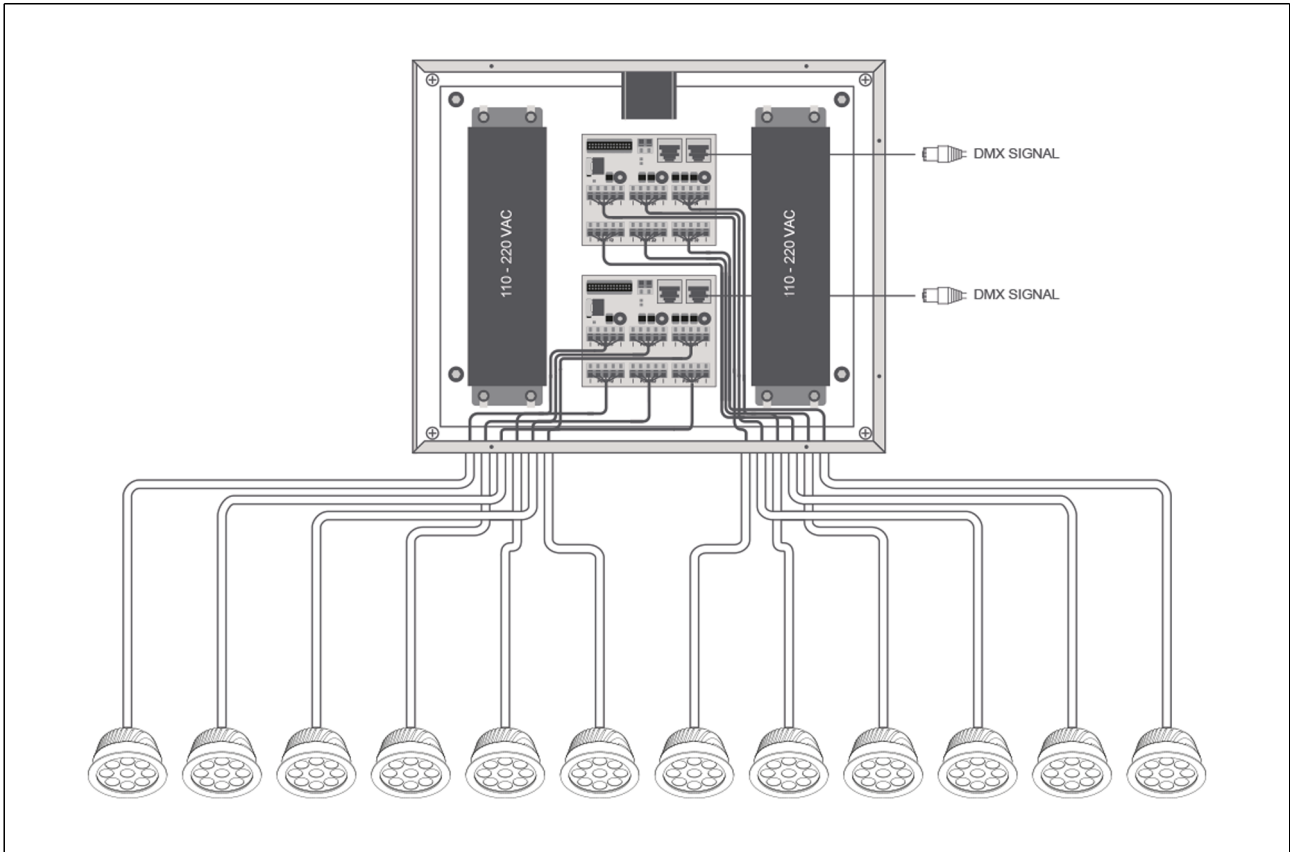
- Schließen Sie Ihre Leuchte gemäß Verkabelungsschema an.
- Drücken Sie die Leuchte in den Ausschnitt, diese fixiert sich beim Eindrückvorgang selbständig durch den Federmechanismus.

Inbetriebnahme

1. Verkabelung pureWhite / pureColor



2. Verkabelung RGB / tunableWhite



3. Verkabelung an Netzteil PS 250 oder PS 500

connecting fixture to board
Leuchtenanschluss an Platine

dimmbare
dimmbar

1 2 3 4 5

numbered wires
numerierte Adern

5 x 0.5 mm²
factory wired cable
standardkabel vormontiert

extend with / verlängern mit
5 x AWG 16 up to 82 ft min
or / oder
5 x 1.5 mm² max. 25 m

Wire / Ader	
1	GND MINUS
2	DMX-
3	Aadr
4	DMX+
5	36 VDC PLUS

non dimmable
nicht dimmbar

1 2

numbered wires
numerierte Adern

2 x 0.5 mm²
factory wired cable
standardkabel vormontiert

extend with / verlängern mit
2 x AWG 16 up to 82 ft min
or / oder
2 x 1.5 mm² max. 25 m

Wire / Ader	
1	36 VDC PLUS
2	GND MINUS

to connect DMX us a RJ 45 plug
refer to USITT DMX-512 Standard

Distribution board
Anschlussplatine

PS 250/6
(1 board / 1 Platine)

PS 500/12
(2 boards / 2 Platinen)

max. 10 tectum per terminal color (2 terminals per color)
max. 10 tectum pro Farbgruppe (2 Klemmstellen pro Farbgruppe)

max. 15 tectum in sum per board
max. 15 tectum gesamt pro Platine

Be sure numbered wire will be mounted in dedicated terminal
Be sure you have read and understood the safety instructions in the user manual

Stellen Sie sicher das die Adernummer in der zugehörigen Klemmennummer fest montiert ist. Beachten Sie die Sicherheitshinweise in der Bedienungsanleitung.

Wartung + Pflege

Gerät regelmäßig mit einem feuchten Tuch reinigen. Verwenden Sie ausschließlich lösungsmittelfreie Reinigungsmittel und verwenden Sie keine Chemikalien.

Konformität



Hersteller



Bion Technologies GmbH

Lindberghstrasse 15

86343 Koenigsbrunn

Tel: +49 (0)8231/95787-0

Fax: +49 (0)8231/95787-29

www.biontechnologies.com

info@biontechnologies.com

YouTube: <http://www.youtube.com/BIONTECHNOLOGIES>

All rights reserved / Subject to change / Specifications may change without notice



Lindberghstrasse 15
86343 Koenigsbrunn
Tel: +49 (0)8231/95787-0
Fax: +49 (0)8231/95787-29
www.biontechnologies.com
info@biontechnologies.com

YouTube: <http://www.youtube.com/user/BIONTECHNOLOGIES>

© 2022, BION TECHNOLOGIS GMBH
All rights reserved / Subject to change / Specifications may change without notice