



tantulus hp indoor

tunableWhite



USER MANUAL



BEDIENUNGSANLEITUNG

USER MANUAL

tantulus hp indoor

tunable**White**

Safety Instructions

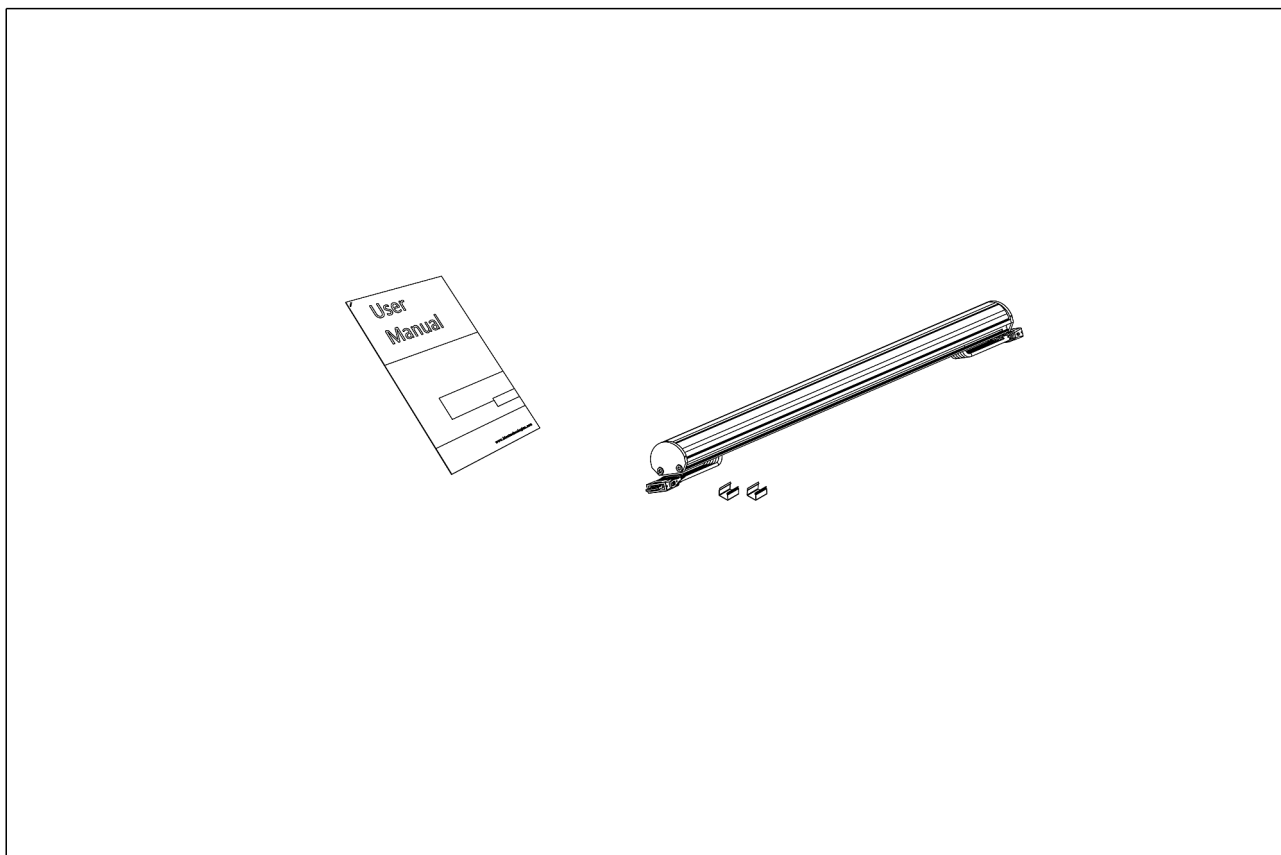


Devices must be installed by qualified personnel in compliance with all pertaining regulations.

- Always refer to the technical parameters in the data sheet. All items are subject to technical modification.
- Refer to the attached User Manual as a basis for correct use.
- Consult circuit diagram for correct wiring.
- Note! Before attempting any work, make sure device is separated from main power.
- Make sure protection against line voltage shock is provided during installation.
- We recommend securing the installation by RCD circuit breakers.
- Note that adjacent parts or devices must be temperature proof up to 90°C.
- Do not operate the fixture with inductive consumers (fluorescent lamps, gas discharge lamps, ventilators etc.) in the same electric circuit. Activation of inductive consumers can cause damage to the operating device.
- Do not place heat insulation material on the fixture.
- Mind the operating temperatures of the fixture according to the technical data sheet.
- Before drilling the mounting holes, take precautions not to harm or damage any power lines.
- Do not solder cable strands. Use cable strand sleeves instead.
- Note and mind voltage label on the device.
- Make sure flawless electrical connectivity is provided.;
- Connecting the lamp to the powered-up mains can cause damage to the lamp! (voids product warranty!)
- No modification allowed. No liability will be assumed in case of damage incurred by alteration, improper use or faulty installation.

Scope of delivery

- Check completeness of supplied device immediately after receipt.








In delivery included:

- 1x Fixture tantulus according specifications type label
- Bracket count: $2 \leq 1225 \text{ mm (48.23 in)} < 3$
- User manual

If you detect any transportation damage or differences between specified packing contents and your unpacked delivery, please contact your dealer immediately.

Technical Data

Dimensions	23 mm x 19 mm [W x H] 0.91 in x 0.75 in [W x H]																		
Standard Unit Lengths	310 mm, 615 mm, 920 mm, 1225 mm, 1530 mm, 1835 mm 12.21 in, 24.22 in, 36.23 in, 48.23 in, 60.24 in, 72.25 in																		
Fixture Typ	 tunableWhite																		
Color Temperatures tunableWhite	2700 K - 6500 K * Project-specific color temperature ranges for tunableWhite available.																		
Beam Angles	30° x 120°, 60° x 120°, 90° x 120°, 120°, 120° 120°, 186° x 110°																		
Luminous Flux	<table border="0"> <tr> <td>310 mm</td> <td>(12.21 in):</td> <td>583 lm</td> </tr> <tr> <td>615 mm</td> <td>(24.22 in):</td> <td>1166 lm</td> </tr> <tr> <td>920 mm</td> <td>(36.23 in):</td> <td>1749 lm</td> </tr> <tr> <td>1225 mm</td> <td>(48.23 in):</td> <td>2332 lm</td> </tr> <tr> <td>1530 mm</td> <td>(60.24 in):</td> <td>2915 lm</td> </tr> <tr> <td>1835 mm</td> <td>(72.25 in):</td> <td>3498 lm</td> </tr> </table>	310 mm	(12.21 in):	583 lm	615 mm	(24.22 in):	1166 lm	920 mm	(36.23 in):	1749 lm	1225 mm	(48.23 in):	2332 lm	1530 mm	(60.24 in):	2915 lm	1835 mm	(72.25 in):	3498 lm
310 mm	(12.21 in):	583 lm																	
615 mm	(24.22 in):	1166 lm																	
920 mm	(36.23 in):	1749 lm																	
1225 mm	(48.23 in):	2332 lm																	
1530 mm	(60.24 in):	2915 lm																	
1835 mm	(72.25 in):	3498 lm																	
Light Source	<table border="0"> <tr> <td>310 mm</td> <td>(12.21 in):</td> <td>20 LEDs</td> </tr> <tr> <td>615 mm</td> <td>(24.22 in):</td> <td>40 LEDs</td> </tr> <tr> <td>920 mm</td> <td>(36.23 in):</td> <td>60 LEDs</td> </tr> <tr> <td>1225 mm</td> <td>(48.23 in):</td> <td>80 LEDs</td> </tr> <tr> <td>1530 mm</td> <td>(60.24 in):</td> <td>100 LEDs</td> </tr> <tr> <td>1835 mm</td> <td>(72.25 in):</td> <td>120 LEDs</td> </tr> </table>	310 mm	(12.21 in):	20 LEDs	615 mm	(24.22 in):	40 LEDs	920 mm	(36.23 in):	60 LEDs	1225 mm	(48.23 in):	80 LEDs	1530 mm	(60.24 in):	100 LEDs	1835 mm	(72.25 in):	120 LEDs
310 mm	(12.21 in):	20 LEDs																	
615 mm	(24.22 in):	40 LEDs																	
920 mm	(36.23 in):	60 LEDs																	
1225 mm	(48.23 in):	80 LEDs																	
1530 mm	(60.24 in):	100 LEDs																	
1835 mm	(72.25 in):	120 LEDs																	
R9	20																		
LED-Binning																			
MacAdam Ellipses Binning	2																		

Input Voltage	Power supply: external 36 VDC	
Power Consumption	310 mm (12.21 in):	Max. 5 W
	615 mm (24.22 in):	Max. 10 W
	920 mm (36.23 in):	Max. 15 W
	1225 mm (48.23 in):	Max. 20 W
	1530 mm (60.24 in):	Max. 25 W
	1835 mm (72.25 in):	Max. 30 W
Protection Class	II	
Storage Temperatur	-20 °C / +40 °C -4 °F / +104 °F	
Operating Temperature	-20 °C / +40 °C -4 °F / +104 °F	
Start-up Temperature	-20 °C / +40 °C -4 °F / +104 °F	
Lumen Maintenance [L70]	65'000 h @ 25 °C (77 °F) 40'000 h @ 50 °C (122 °F)	
LED-Class	Class 2 LED Product	
Housing	Aluminium	
Housing Color(s)		
	Aluminium anodized (Standard)	
Lens	Material: PMMA Translucency	
	clear	90%
	frost	87%
	white	70%
Weight	325 mm (12.80 in):	0,11 kg (0.24 lbs)
	630 mm (24.80 in):	0,22 kg (0.49 lbs)
	953 mm (37.52 in):	0,33 kg (0.73 lbs)
	1240 mm (48.82 in):	0,44 kg (0.97 lbs)
	1545 mm (60.83 in):	0,55 kg (1.21 lbs)
	1850 mm (72.83 in):	0,66 kg (1.46 lbs)
Ingress Protection	IP20	
Environment		indoor
Certification		

Wiring

Max. Fixtures per Feed	CE max. 10,67 m (35 ft) cETLus Class 2 max. 6,10 m (20 ft)
------------------------	---

Max. Total Run length	CE max. 25,67 m (84.2 ft) cETLus Class 2 max. 21,11 m (69.2 ft) including 15 m (49.2 ft) leader cable
-----------------------	---

Commissioning

To connect the lights to the VS-Series power supply, consult the operating instructions of the power supply.

Maintenance

Clean device from dirt and residue regularly. Use solvent-free cleaning agents only and do not employ aggressive chemicals or high pressure cleaner. Operate device only after complete drying.

Conformity



Manufacturer



Bion Technologies GmbH

Lindberghstrasse 15
86343 Koenigsbrunn
Tel: +49 (0)8231/95787-0
Fax: +49 (0)8231/95787-29
www.biontechnologies.com
info@biontechnologies.com

YouTube: <http://www.youtube.com/BIONTECHNOLOGIES>

All rights reserved / Subject to change / Specifications may change without notice



BEDIENUNGSANLEITUNG

tantulus hp indoor

tunable**White**

Sicherheitshinweise

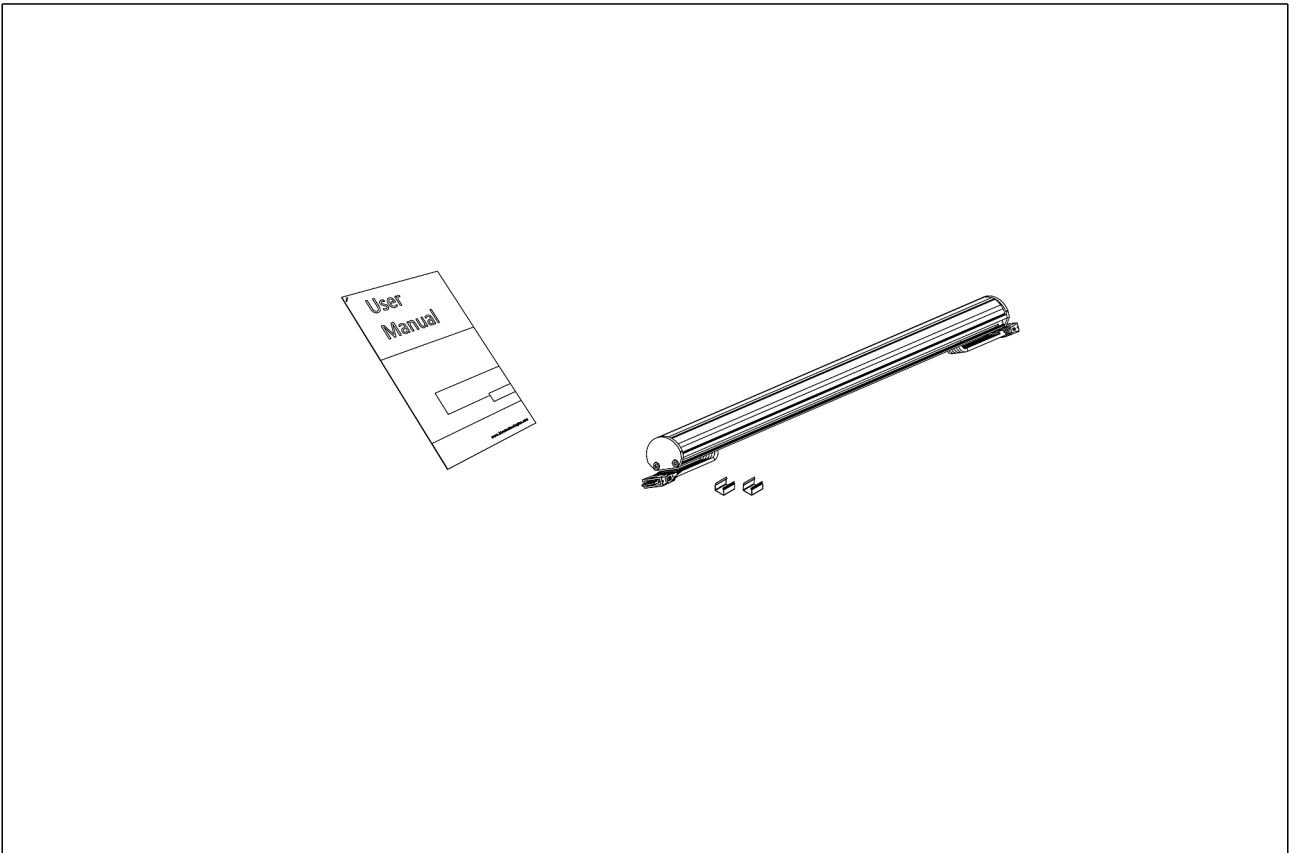


Anschluss und Bedienung dieses Geräts sollte ausschließlich von qualifiziertem Fachpersonal in Übereinstimmung mit allen geltenden Vorschriften erfolgen.

- Beachten Sie immer die technischen Daten auf dem Datenblatt. Technische Änderungen vorbehalten.
- Die beigegefügte Gebrauchsanleitung ist Voraussetzung für den ordnungsgemäßen Gebrauch.
- Die Aderbelegung ist gemäß Schaltschema zu beachten!
- Achtung! Vor Beginn der Arbeiten ist die Netzleitung spannungsfrei zu schalten!
- Der Schutz gegen elektrischen Schlag ist beim Einbau sicherzustellen. Wir empfehlen die bauseitige Absicherung über einen Fehlerstrom Schutzschalter.
- Beim Einbau ist darauf zu achten dass benachbarte Bauteile einer Temperatur von 90°C standhalten.
- Leuchte nicht gemeinsam mit induktiven Lasten (Leuchtstofflampen, Entladungslampen, Ventilatoren usw.) im gleichen Stromkreis betreiben. Beim Schalten induktiver Lasten können Defekte an der Leuchte entstehen.
- Wärmedämmung darf nicht auf der Leuchte liegen.
- Beim Einbau ist auf die, in den technischen Daten angegebene, Betriebstemperatur zu achten!
- Beim Bohren der Befestigungslöcher ist darauf zu achten, das die Netzleitungen nicht beschädigt werden.
- Litzendrähte dürfen nicht verlötet werden. Es sind Aderendhülsen zu verwenden.
- Spannungskennzeichnung auf dem Betriebsgerät beachten.
- Ein einwandfreier elektrischer Übergang ist beim Anschließen der Leuchte zu gewährleisten.
- Wenn die Leuchte unter Spannung mit der Versorgungsspannung verbunden wird, kann die Leuchte beschädigt werden! (Kein Gewährleistungsfall)
- Jegliche Veränderung ist untersagt. Der Hersteller übernimmt keine Haftung durch Schäden die durch Veränderung, unsachgemäßen Einsatz oder fehlerhafte Montage entstehen.
- Gerät trocken lagern und vor Beschädigung schützen!

Lieferumfang

- Packen Sie alle Teile aus.
- Prüfen Sie den Verpackungsinhalt auf sichtbare Transportschäden.
- Prüfen Sie, ob der Verpackungsinhalt vollständig ist.



Im Lieferumfang enthalten:

- 1x Leuchte tantulus gem. Konfigurationsangaben Typenschild
- Halteklammer-Anzahl: $2 \leq 1225 \text{ mm (48.23 in)} < 3$
- Bedienungsanleitung

Wenn Sie Transportschäden oder Unstimmigkeiten zwischen dem hier angegebenen Lieferumfang und Verpackungsinhalt feststellen, informieren Sie unverzüglich Ihre Verkaufsstelle.

Technische Daten

Abmessungen 23 mm x 19 mm [B x H]
0.91 in x 0.75 in [B x H]

Leuchtenlängen 310 mm, 615 mm, 920 mm, 1225 mm, 1530 mm, 1835 mm
12.21 in, 24.22 in, 36.23 in, 48.23 in, 60.24 in, 72.25 in

Leuchtentyp



tunableWhite

Farbtemperaturen tunableWhite 2700 K - 6500 K
* Projektbezogene Farbtemperaturbereiche für tunablewhite möglich

Abstrahlwinkel 30° x 120°, 60° x 120°, 90° x 120°, 120°, 120°
120°, 186° x 110°

Lichtstrom	310 mm (12.21 in):	583 lm
	615 mm (24.22 in):	1166 lm
	920 mm (36.23 in):	1749 lm
	1225 mm (48.23 in):	2332 lm
	1530 mm (60.24 in):	2915 lm
	1835 mm (72.25 in):	3498 lm






Lichtquelle	310 mm (12.21 in):	20 LEDs
	615 mm (24.22 in):	40 LEDs
	920 mm (36.23 in):	60 LEDs
	1225 mm (48.23 in):	80 LEDs
	1530 mm (60.24 in):	100 LEDs
	1835 mm (72.25 in):	120 LEDs

R9 20

LED-Binning



MacAdam-Ellipsen Binning 2

Eingangsspannung	Netzteil: extern 36 VDC	
Wirkleistungsaufnahme	310 mm (12.21 in):	Max. 5 W
	615 mm (24.22 in):	Max. 10 W
	920 mm (36.23 in):	Max. 15 W
	1225 mm (48.23 in):	Max. 20 W
	1530 mm (60.24 in):	Max. 25 W
	1835 mm (72.25 in):	Max. 30 W
Schutzklasse	II	
Lagertemperatur	-20 °C / +40 °C -4 °F / +104 °F	
Betriebstemperatur	-20 °C / +40 °C -4 °F / +104 °F	
Einschalttemperatur	-20 °C / +40 °C -4 °F / +104 °F	
Lebensdauer [L70]	65'000 h @ 25 °C (77 °F) 40'000 h @ 50 °C (122 °F)	
LED-Klasse	Klasse 2 LED Produkt	
Gehäuse	Aluminium	
Gehäusefarbe(n)	 Aluminium natur eloxiert (Standard)	
Linse	Material: PMMA Transluzenzgrad: klar 90% frost 87% weiß 70%	
Gewicht	325 mm (12.80 in):	0,11 kg (0.24 lbs)
	630 mm (24.80 in):	0,22 kg (0.49 lbs)
	953 mm (37.52 in):	0,33 kg (0.73 lbs)
	1240 mm (48.82 in):	0,44 kg (0.97 lbs)
	1545 mm (60.83 in):	0,55 kg (1.21 lbs)
	1850 mm (72.83 in):	0,66 kg (1.46 lbs)
Schutzart	IP20	
Umgebung	 indoor	
Zulassungen	  	

Verkabelung

Leuchten je Netzteilanschluss CE max. 10,67 m (35 ft)
cETLus Class 2 max. 6,10 m (20 ft)

Gesamtstranglänge CE max. 25,67 m (84.2 ft)
cETLus Class 2 max. 21,11 m (69.2 ft)
mit 15 m (49.2 ft) Anschlusskabel

Inbetriebnahme

Zum Anschluss der Leuchten an VS-Serie Netzteil konsultieren sie bitte die Bedienungsanleitung des Netzteils.

Wartung + Pflege

Gerät regelmäßig mit einem feuchten Tuch reinigen. Verwenden Sie ausschließlich lösungsmittelfreie Reinigungsmittel und verwenden Sie keine Chemikalien.

Konformität



Hersteller



Bion Technologies GmbH

Lindberghstrasse 15

86343 Koenigsbrunn

Tel: +49 (0)8231/95787-0

Fax: +49 (0)8231/95787-29

www.biontechnologies.com

info@biontechnologies.com

YouTube: <http://www.youtube.com/BIONTECHNOLOGIES>

All rights reserved / Subject to change / Specifications may change without notice



Lindberghstrasse 15
86343 Koenigsbrunn
Tel: +49 (0)8231/95787-0
Fax: +49 (0)8231/95787-29
www.biontechnologies.com
info@biontechnologies.com

YouTube: <http://www.youtube.com/user/BIONTECHNOLOGIES>

© 2022, BION TECHNOLOGIS GMBH
All rights reserved / Subject to change / Specifications may change without notice