

tantulus hp indoor

pureWhite



USER MANUAL



BEDIENUNGSANLEITUNG

USER MANUAL

tantulus hp indoor

pureWhite

Safety Instructions

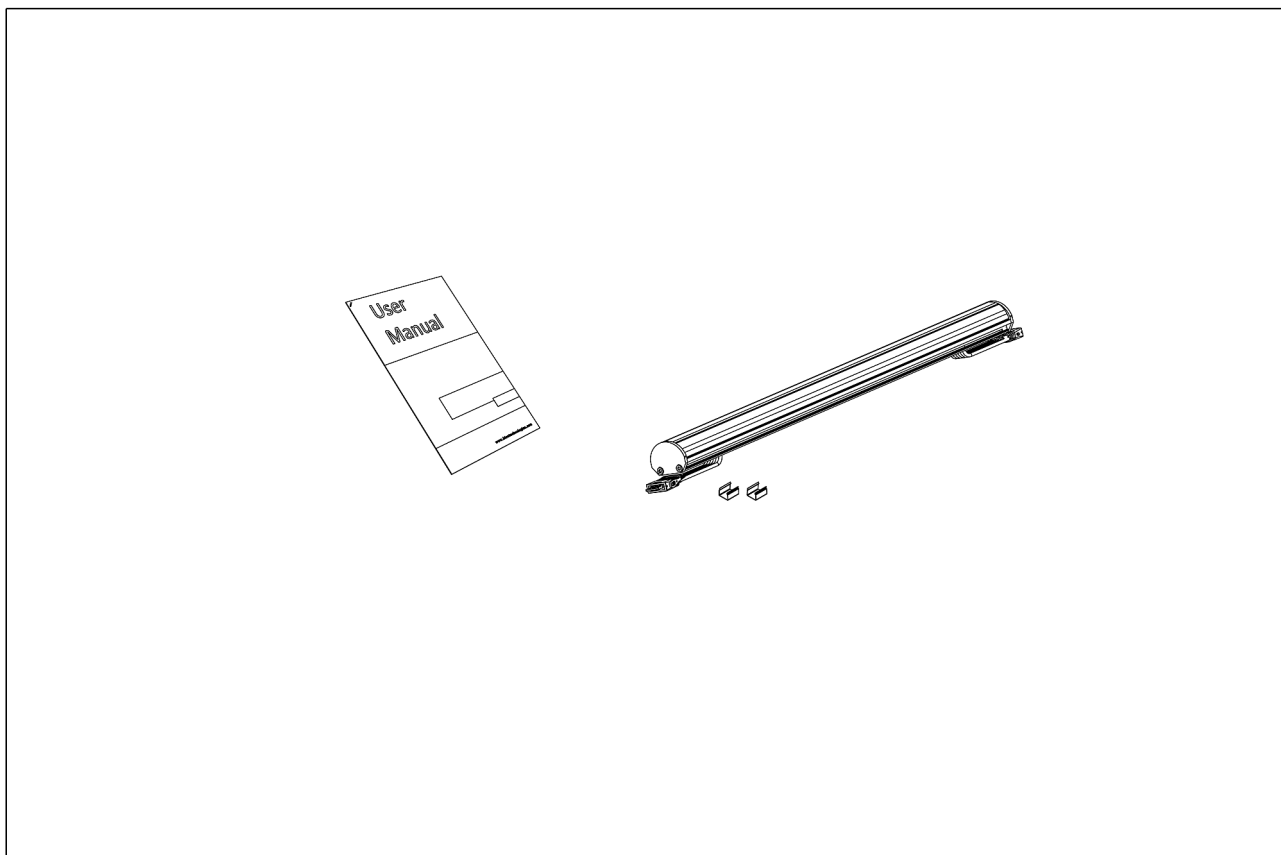


Devices must be installed by qualified personnel in compliance with all pertaining regulations.

- Always refer to the technical parameters in the data sheet. All items are subject to technical modification.
- Refer to the attached User Manual as a basis for correct use.
- Consult circuit diagram for correct wiring.
- Note! Before attempting any work, make sure device is separated from main power.
- Make sure protection against line voltage shock is provided during installation.
- We recommend securing the installation by RCD circuit breakers.
- Note that adjacent parts or devices must be temperature proof up to 90°C.
- Do not operate the fixture with inductive consumers (fluorescent lamps, gas discharge lamps, ventilators etc.) in the same electric circuit. Activation of inductive consumers can cause damage to the operating device.
- Do not place heat insulation material on the fixture.
- Mind the operating temperatures of the fixture according to the technical data sheet.
- Before drilling the mounting holes, take precautions not to harm or damage any power lines.
- Do not solder cable strands. Use cable strand sleeves instead.
- Note and mind voltage label on the device.
- Make sure flawless electrical connectivity is provided.;
- Connecting the lamp to the powered-up mains can cause damage to the lamp! (voids product warranty!)
- No modification allowed. No liability will be assumed in case of damage incurred by alteration, improper use or faulty installation.

Scope of delivery

- Check completeness of supplied device immediately after receipt.








In delivery included:

- 1x Fixture tantulus according specifications type label
- Bracket count: $2 \leq 1225 \text{ mm (48.23 in)} < 3$
- User manual

If you detect any transportation damage or differences between specified packing contents and your unpacked delivery, please contact your dealer immediately.

Technical Data

Dimensions	23 mm x 19 mm [W x H] 0.91 in x 0.75 in [W x H]
Standard Unit Lengths	310 mm, 615 mm, 920 mm, 1225 mm, 1530 mm, 1835 mm 12.21 in, 24.22 in, 36.23 in, 48.23 in, 60.24 in, 72.25 in
Fixture Typ	 pureWhite
Color Temperatures pureWhite	2000 K, 2200 K, 2500 K, 2700 K, 3000 K, 3500 K, 4000 K, 4500 K, 6500 K * Project-specific color temperature for pureWhite available.
Beam Angles	30° x 120°, 60° x 120°, 90° x 120°, 120°, 120° 120°, 186° x 110°
Luminous Flux	310 mm (12.21 in): 583 lm 615 mm (24.22 in): 1166 lm 920 mm (36.23 in): 1749 lm 1225 mm (48.23 in): 2332 lm 1530 mm (60.24 in): 2915 lm 1835 mm (72.25 in): 3498 lm
Light Source	310 mm (12.21 in): 20 LEDs 615 mm (24.22 in): 40 LEDs 920 mm (36.23 in): 60 LEDs 1225 mm (48.23 in): 80 LEDs 1530 mm (60.24 in): 100 LEDs 1835 mm (72.25 in): 120 LEDs
Color Rendering Index	R _a >= 80
R9	20
LED-Binning	
MacAdam Ellipses Binning	2
Dimming	external

Input Voltage	Power supply: external 36 VDC	
Power Consumption	310 mm (12.21 in):	Max. 5 W
	615 mm (24.22 in):	Max. 10 W
	920 mm (36.23 in):	Max. 15 W
	1225 mm (48.23 in):	Max. 20 W
	1530 mm (60.24 in):	Max. 25 W
	1835 mm (72.25 in):	Max. 30 W
Protection Class	II	
Storage Temperatur	-20 °C / +40 °C -4 °F / +104 °F	
Operating Temperature	-20 °C / +40 °C -4 °F / +104 °F	
Start-up Temperature	-20 °C / +40 °C -4 °F / +104 °F	
Lumen Maintenance [L70]	65'000 h @ 25 °C (77 °F) 40'000 h @ 50 °C (122 °F)	
LED-Class	Class 2 LED Product	
Housing	Aluminium	
Housing Color(s)		
	Aluminium anodized (Standard)	
Lens	Material: PMMA Translucency	
	clear	90%
	frost	87%
	white	70%
Weight	325 mm (12.80 in):	0,11 kg (0.24 lbs)
	630 mm (24.80 in):	0,22 kg (0.49 lbs)
	953 mm (37.52 in):	0,33 kg (0.73 lbs)
	1240 mm (48.82 in):	0,44 kg (0.97 lbs)
	1545 mm (60.83 in):	0,55 kg (1.21 lbs)
	1850 mm (72.83 in):	0,66 kg (1.46 lbs)
Ingress Protection	IP20	
Environment		
	indoor	
Certification		

Wiring

Max. Fixtures per Feed

CE max. 10,67 m (35 ft)
cETLus Class 2 max. 6,10 m (20 ft)*
*can be extended by using the VS power supply series

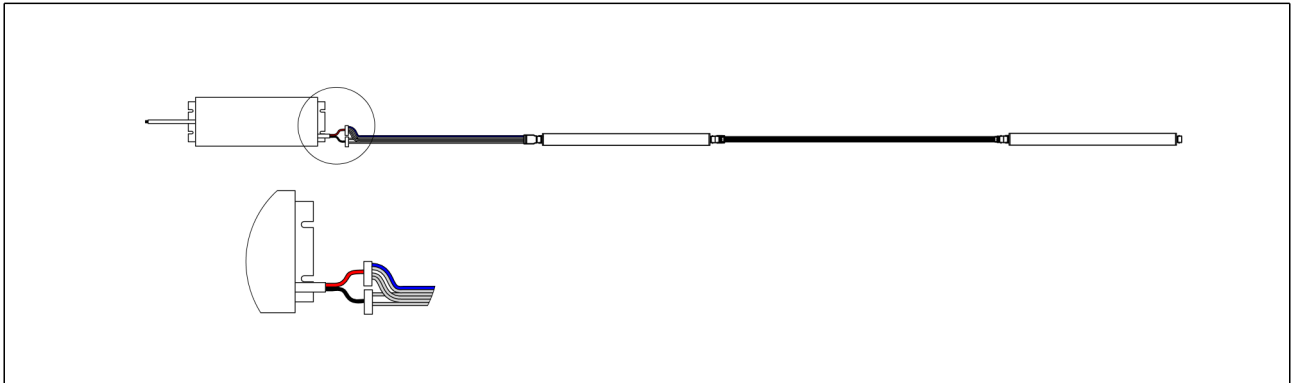
Max. Total Run length

CE max. 25,67 m (84.2 ft)
cETLus Class 2 max. 21,11 m (69.2 ft)*
mit 15 m (49.2 ft) Anschlusskabel

*can be extended by using the VS power supply series

Commissioning

1. Wiring non-dimmable power supply ND series

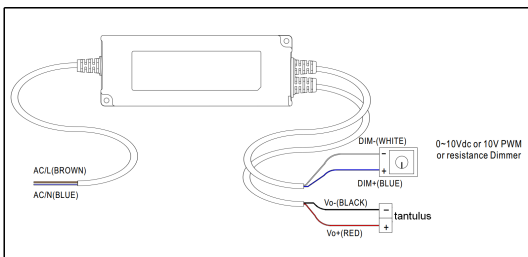
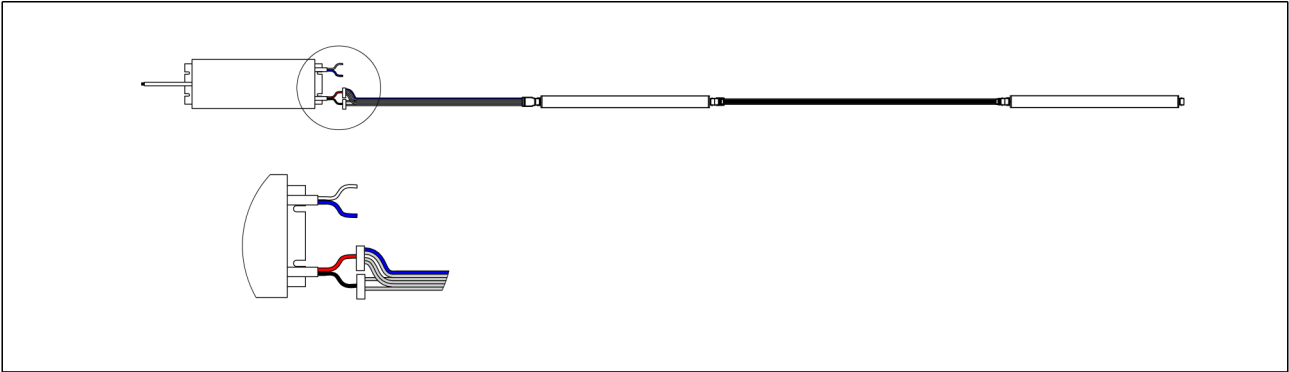


+36 VDC power supply connect to wire 1 (marked blue), wire 2, wire 4, wire 5 of the leader cable

GND power supply connect to wire 3 and wire 6 of the leader cable

- Before commencing any installation or maintenance work, please disconnect the power supply from the utility.
- Risk of electrical shock and energy hazard. All failure should be examined by a qualified technician. Please do not remove the case of the power supply by yourself!
- Ensure that it cannot be re-connected inadvertently!
- Keep proper ventilation around the unit and do not stack any object on it.
- Also a 10-15 cm clearance must be kept when the adjacent device is a heat source.
- Mounting orientations other than standard orientation or operate under high ambient temperature may increase the internal component temperature and will result in a derating of output current.
- Don't suspend to direct sunlight or rain
- Current rating of an approved primary /secondary cable should be greater than or equal to that of the unit. Please refer to its specification.
- For LED power supplies with waterproof connectors, verify that the linkage between the unit and the lighting fixture is tight so that water cannot intrude into the system.

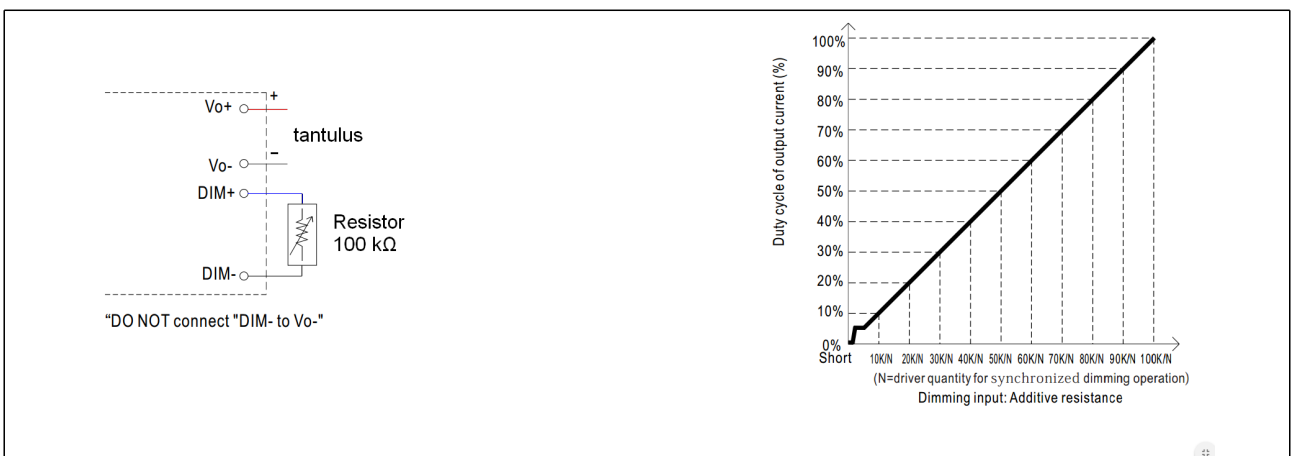
2. Wiring dimmable power supply ED series



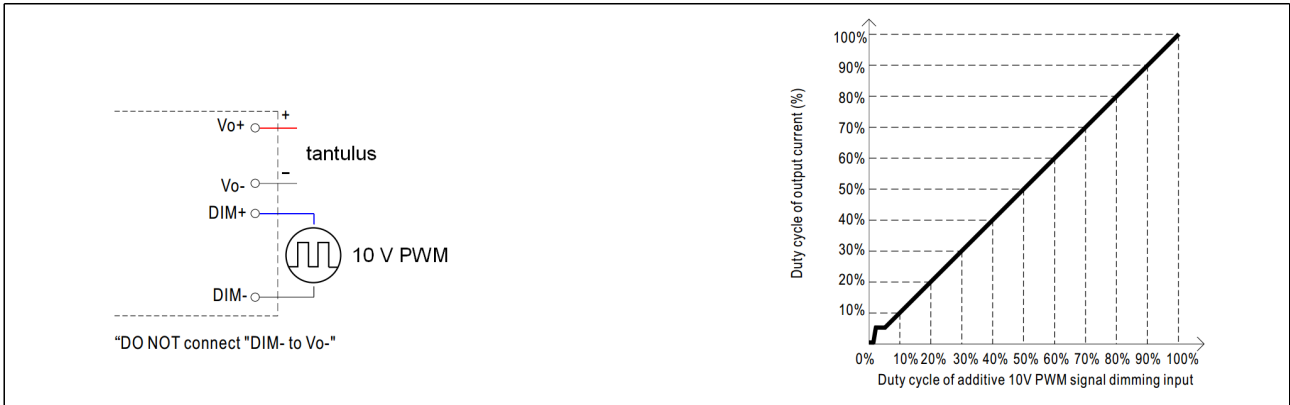
+36 VDC power supply connect to wire 1 (marked blue), wire 2, wire 4 and wire 5 of the leader cable
GND power supply connect to wire 3 and wire 6 of the leader cable

- Before commencing any installation or maintenance work, please disconnect the power supply from the utility.
- Risk of electrical shock and energy hazard. All failure should be examined by a qualified technician. Please do not remove the case of the power supply by yourself!
- Ensure that it cannot be re-connected inadvertently!
- Keep proper ventilation around the unit and do not stack any object on it.
- Also a 10-15 cm clearance must be kept when the adjacent device is a heat source.
- Mounting orientations other than standard orientation or operate under high ambient temperature may increase the internal component temperature and will result in a derating of output current.
- Don't suspend to direct sunlight or rain
- Current rating of an approved primary /secondary cable should be greater than or equal to that of the unit. Please refer to its specification.
- For LED power supplies with waterproof connectors, verify that the linkage between the unit and the lighting fixture is tight so that water cannot intrude into the system.

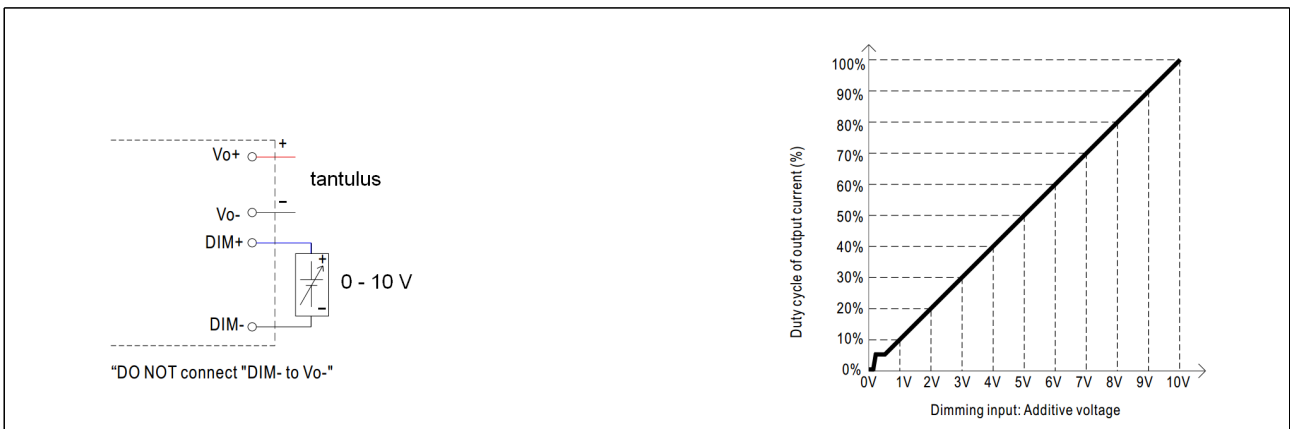
3. Dimming via Resistor



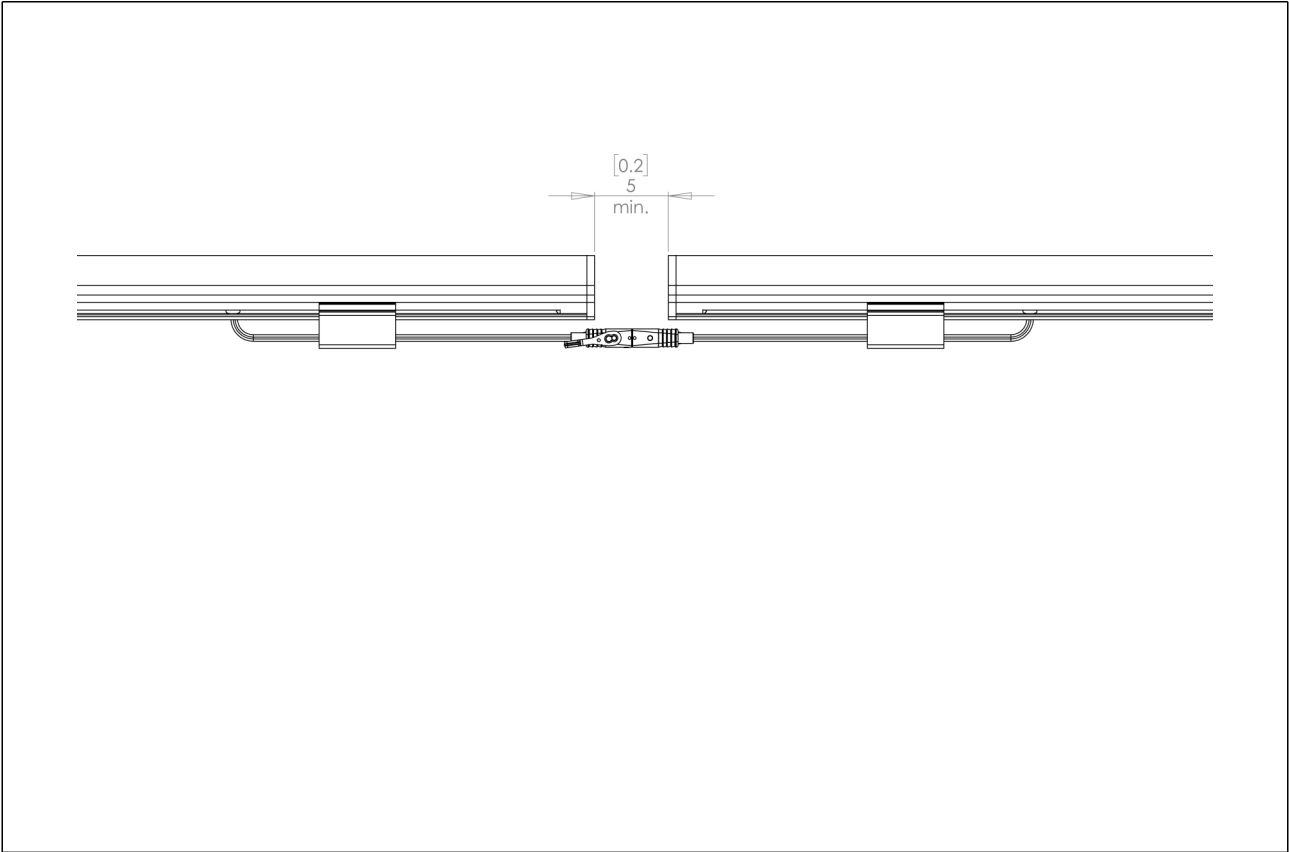
4. Dimming via PWM



5. Dimming via 0-10 V



6. Mounting



Be aware of thermal expansion.

Keep a gap shown in the picture between fixtures and solid objects.

Maintenance

Clean device from dirt and residue regularly. Use solvent-free cleaning agents only and do not employ aggressive chemicals or high pressure cleaner. Operate device only after complete drying.

Conformity



Manufacturer



Bion Technologies GmbH

Lindberghstrasse 15

86343 Koenigsbrunn

Tel: +49 (0)8231/95787-0

Fax: +49 (0)8231/95787-29

www.biontechnologies.com

info@biontechnologies.com

YouTube: <http://www.youtube.com/BIONTECHNOLOGIES>

All rights reserved / Subject to change / Specifications may change without notice



BEDIENUNGSANLEITUNG

tantulus hp indoor

pureWhite

Sicherheitshinweise

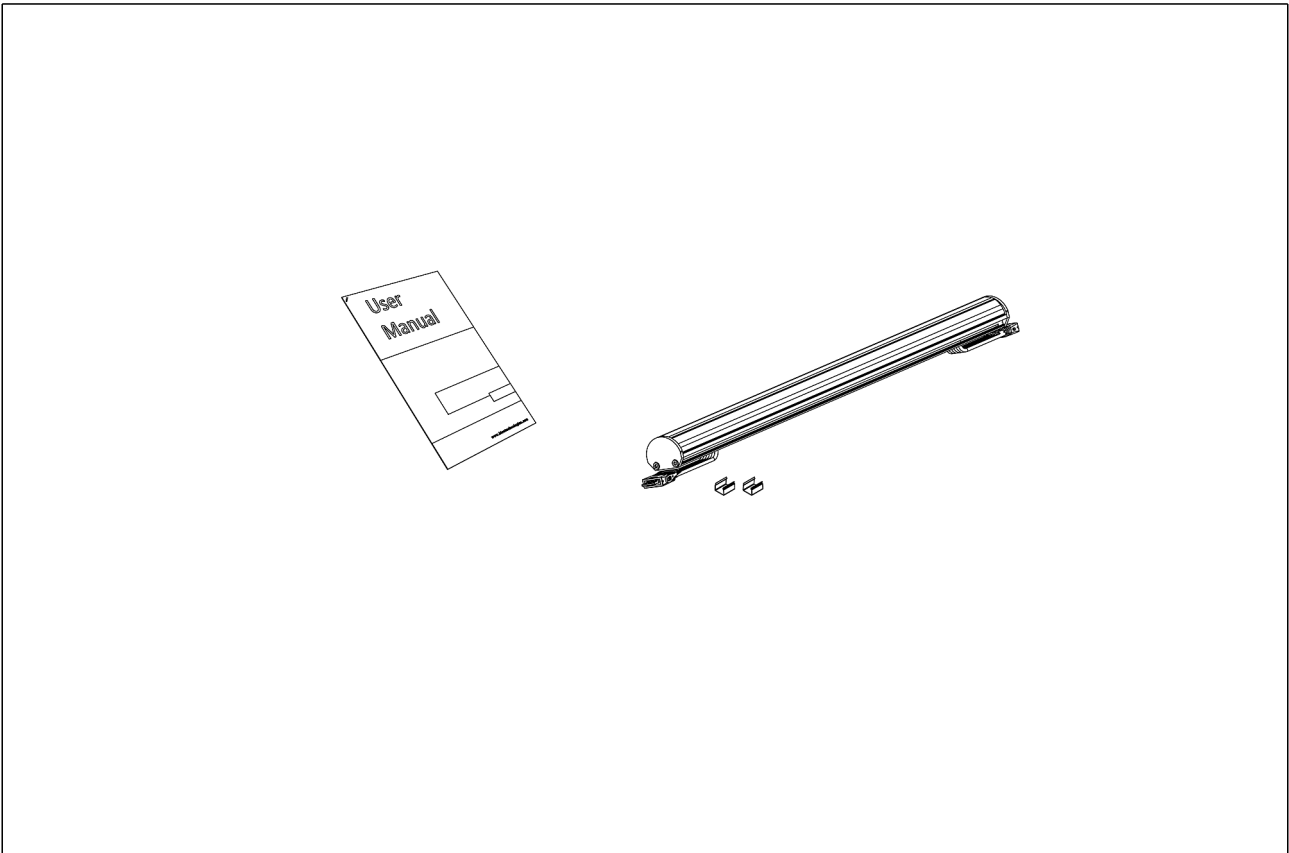


Anschluss und Bedienung dieses Geräts sollte ausschließlich von qualifiziertem Fachpersonal in Übereinstimmung mit allen geltenden Vorschriften erfolgen.

- Beachten Sie immer die technischen Daten auf dem Datenblatt. Technische Änderungen vorbehalten.
- Die beigelegte Gebrauchsanleitung ist Voraussetzung für den ordnungsgemäßen Gebrauch.
- Die Aderbelegung ist gemäß Schaltschema zu beachten!
- Achtung! Vor Beginn der Arbeiten ist die Netzleitung spannungsfrei zu schalten!
- Der Schutz gegen elektrischen Schlag ist beim Einbau sicherzustellen. Wir empfehlen die bauseitige Absicherung über einen Fehlerstrom Schutzschalter.
- Beim Einbau ist darauf zu achten dass benachbarte Bauteile einer Temperatur von 90°C standhalten.
- Leuchte nicht gemeinsam mit induktiven Lasten (Leuchtstofflampen, Entladungslampen, Ventilatoren usw.) im gleichen Stromkreis betreiben. Beim Schalten induktiver Lasten können Defekte an der Leuchte entstehen.
- Wärmedämmung darf nicht auf der Leuchte liegen.
- Beim Einbau ist auf die, in den technischen Daten angegebene, Betriebstemperatur zu achten!
- Beim Bohren der Befestigungslöcher ist darauf zu achten, dass die Netzleitungen nicht beschädigt werden.
- Litzendrähte dürfen nicht verlötet werden. Es sind Aderendhülsen zu verwenden.
- Spannungskennzeichnung auf dem Betriebsgerät beachten.
- Ein einwandfreier elektrischer Übergang ist beim Anschließen der Leuchte zu gewährleisten.
- Wenn die Leuchte unter Spannung mit der Versorgungsspannung verbunden wird, kann die Leuchte beschädigt werden! (Kein Gewährleistungsfall)
- Jegliche Veränderung ist untersagt. Der Hersteller übernimmt keine Haftung durch Schäden die durch Veränderung, unsachgemäßen Einsatz oder fehlerhafte Montage entstehen.
- Gerät trocken lagern und vor Beschädigung schützen!

Lieferumfang

- Packen Sie alle Teile aus.
- Prüfen Sie den Verpackungsinhalt auf sichtbare Transportschäden.
- Prüfen Sie, ob der Verpackungsinhalt vollständig ist.



Im Lieferumfang enthalten:

- 1x Leuchte tantulus gem. Konfigurationsangaben Typenschild
- Halteklammer-Anzahl: $2 \leq 1225 \text{ mm (48.23 in)} < 3$
- Bedienungsanleitung

Wenn Sie Transportschäden oder Unstimmigkeiten zwischen dem hier angegebenen Lieferumfang und Verpackungsinhalt feststellen, informieren Sie unverzüglich Ihre Verkaufsstelle.

Technische Daten

Abmessungen 23 mm x 19 mm [B x H]
0.91 in x 0.75 in [B x H]

Leuchtenlängen 310 mm, 615 mm, 920 mm, 1225 mm, 1530 mm, 1835 mm
12.21 in, 24.22 in, 36.23 in, 48.23 in, 60.24 in, 72.25 in

Leuchtentyp



pureWhite

Farbtemperaturen pureWhite 2000 K, 2200 K, 2500 K, 2700 K, 3000 K, 3500 K, 4000 K, 4500 K, 6500 K
* Projektbezogene Farbtemperaturen für pureWhite möglich

Abstrahlwinkel 30° x 120°, 60° x 120°, 90° x 120°, 120°, 120°
120°, 186° x 110°

Lichtstrom	310 mm (12.21 in):	583 lm
	615 mm (24.22 in):	1166 lm
	920 mm (36.23 in):	1749 lm
	1225 mm (48.23 in):	2332 lm
	1530 mm (60.24 in):	2915 lm
	1835 mm (72.25 in):	3498 lm

Lichtquelle	310 mm (12.21 in):	20 LEDs
	615 mm (24.22 in):	40 LEDs
	920 mm (36.23 in):	60 LEDs
	1225 mm (48.23 in):	80 LEDs
	1530 mm (60.24 in):	100 LEDs
	1835 mm (72.25 in):	120 LEDs

Farbwiedergabeindex $R_a \geq 80$






R9 20

LED-Binning



MacAdam-Ellipsen Binning 2

Dimmung extern

Eingangsspannung	Netzteil: extern 36 VDC	
Wirkleistungsaufnahme	310 mm (12.21 in):	Max. 5 W
	615 mm (24.22 in):	Max. 10 W
	920 mm (36.23 in):	Max. 15 W
	1225 mm (48.23 in):	Max. 20 W
	1530 mm (60.24 in):	Max. 25 W
	1835 mm (72.25 in):	Max. 30 W
Schutzklasse	II	
Lagertemperatur	-20 °C / +40 °C -4 °F / +104 °F	
Betriebstemperatur	-20 °C / +40 °C -4 °F / +104 °F	
Einschalttemperatur	-20 °C / +40 °C -4 °F / +104 °F	
Lebensdauer [L70]	65'000 h @ 25 °C (77 °F) 40'000 h @ 50 °C (122 °F)	
LED-Klasse	Klasse 2 LED Produkt	
Gehäuse	Aluminium	
Gehäusefarbe(n)	 Aluminium natur eloxiert (Standard)	
Linse	Material: PMMA Transluzenzgrad: klar 90% frost 87% weiß 70%	
Gewicht	325 mm (12.80 in):	0,11 kg (0.24 lbs)
	630 mm (24.80 in):	0,22 kg (0.49 lbs)
	953 mm (37.52 in):	0,33 kg (0.73 lbs)
	1240 mm (48.82 in):	0,44 kg (0.97 lbs)
	1545 mm (60.83 in):	0,55 kg (1.21 lbs)
	1850 mm (72.83 in):	0,66 kg (1.46 lbs)
Schutzart	IP20	
Umgebung	 indoor	
Zulassungen	  	

Verkabelung

Leuchten je Netzteilauslass

CE max. 10,67 m (35 ft)

cETLus Class 2 max. 6,10 m (20 ft)*

*kann durch Verwendung der VS Netzteilserie erweitert werden

Gesamtstranglänge

CE max. 25,67 m (84.2 ft)

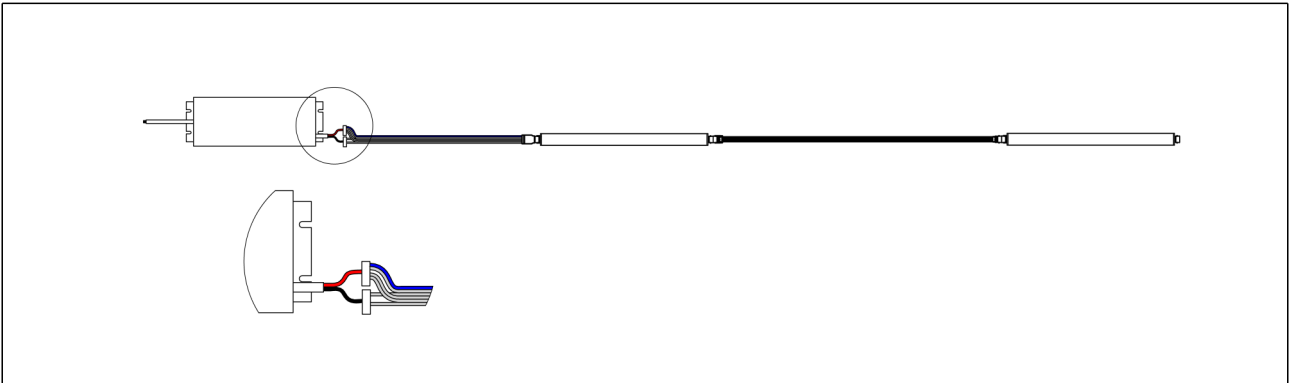
cETLus Class 2 max. 21,11 m (69.2 ft)*

mit 15 m (49.2 ft) Anschlusskabel

*kann durch Verwendung der VS Netzteilserie erweitert werden

Inbetriebnahme

1. Anschlussbelegung nicht dimmbares Netzteil ND Serie

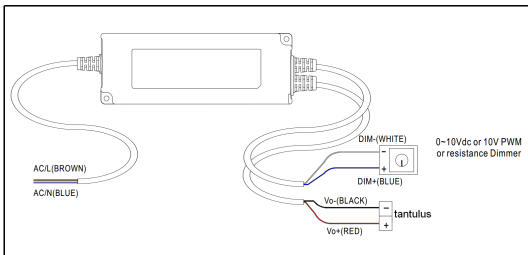
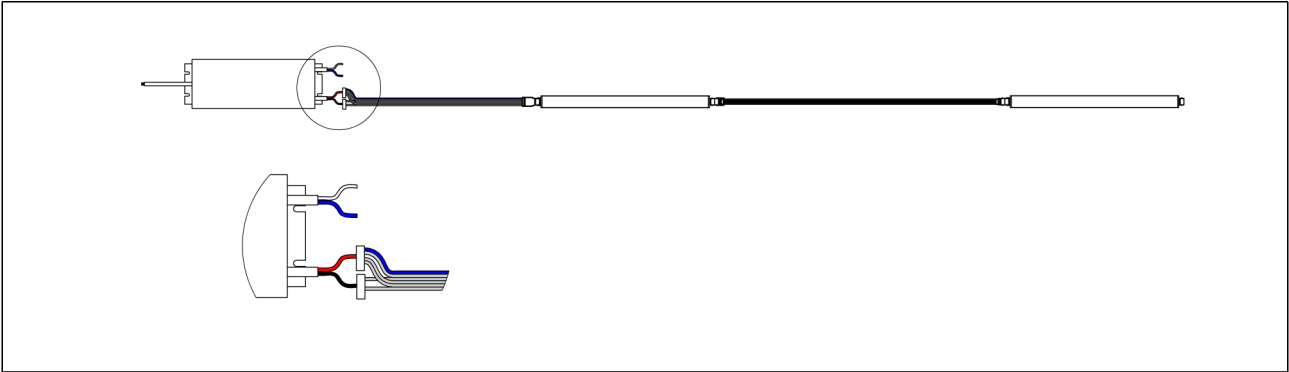


+36 VDC am Netzteil mit den Adern 1 (blau markiert), 2, 4 und 5 des Leuchtenanschlusskabels verbinden
GND am Netzteil mit den Adern 3 und 6 des Leuchtenanschlusskabels verbinden

- Vor Beginn der Installations- oder Wartungsarbeiten trennen Sie Ihr System von der Stromversorgung. Achten Sie bitte darauf, dass es nicht versehentlich wieder eingeschaltet werden kann!
- Es besteht die Gefahr eines elektrischen Schlags! Alle Modelle dürfen nur von qualifiziertem Fachpersonal (z. B. IEC60364, VDE010, VDE0105) installiert werden! Bei Funktionsstörungen oder Beschädigungen schalten Sie sofort die Versorgungsspannung ab. Bitte versuchen Sie nicht, das Problem selbst zu beheben!
- Stellen Sie eine gute Belüftung des Gehäuses sicher und platzieren Sie keine Gegenstände darauf.
- Gerät keiner hohen Umgebungstemperatur, keiner direkten Sonnenbestrahlung aussetzen und nicht in der Nähe von Wärmequellen betreiben.
- Es muss ein Abstand von 10-15 cm zu anderen Wärmequellen eingehalten werden.
- Vom Standard abweichende Einbauten (liegend) und Betrieb unter hoher Umgebungstemperatur erhöhen die interne Temperatur der Komponenten und es erfolgt ein Herabsetzen des Ausgangsstroms (Derating).
- Verwenden Sie nur zugelassene Anschlussleitungen für den Ein- und Ausgang.
- Der Nennstrom der Anschlussleitung sollte größer als der Nennstrom des LED-Netzteils sein.
- Prüfen Sie bei den LED-Netzteilen mit wasserdichten Steckverbindern, dass die Verbindung zwischen dem Gerät und der Beleuchtung auch fest und wasserdicht ausgeführt ist.

Dieses LED-Netzteil ist für die Versorgung von LED-Leuchten entwickelt worden und erfüllt die Anforderungen der Niederspannungsrichtlinie (2006/95/EG) und der EMV-Richtlinie (2004/108/EG). Das LED-Netzteil ist als Komponente für den Einbau in elektrische Anlagen durch qualifiziertes Fachpersonal bestimmt.

2. Anschlussbelegung dimmbares Netzteil ED Serie

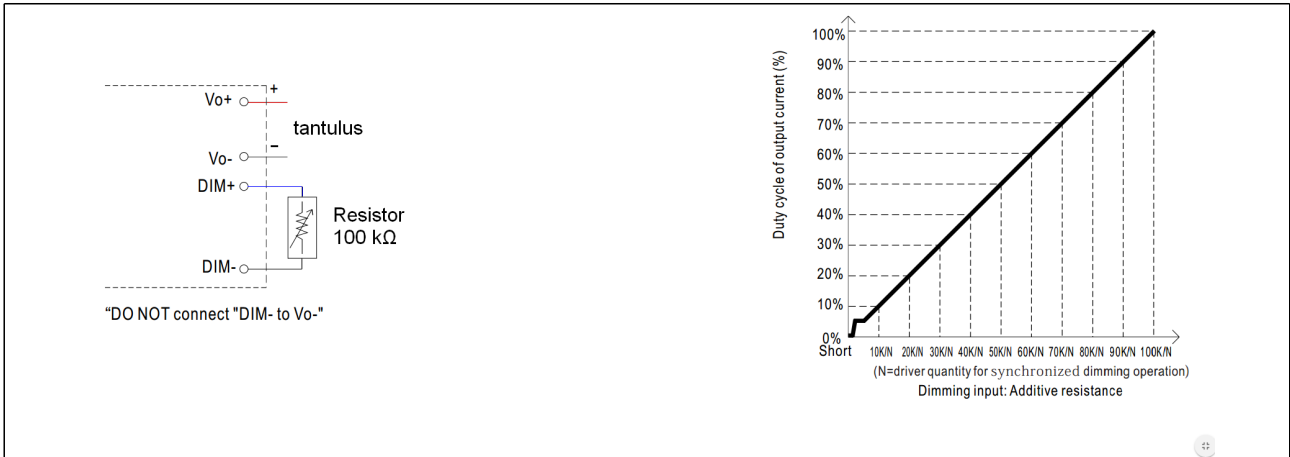


+36 VDC am Netzteil mit den Adern 1 (blau markiert), 2, 4 und 5 des Leuchtenanschlusskabels verbinden
GND am Netzteil mit den Adern 3 und 6 des Leuchtenanschlusskabels verbinden

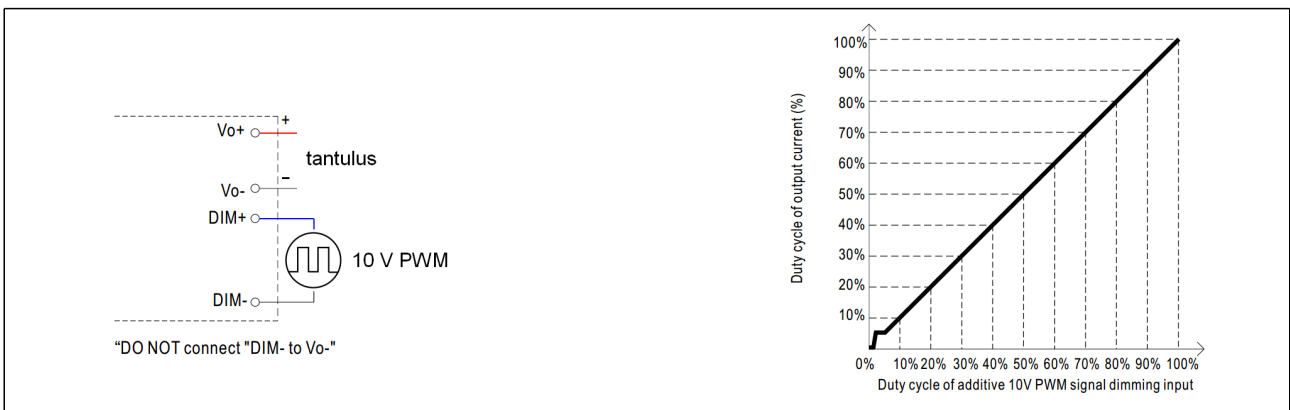
- Vor Beginn der Installations- oder Wartungsarbeiten trennen Sie Ihr System von der Stromversorgung. Achten Sie bitte darauf, dass es nicht versehentlich wieder eingeschaltet werden kann!
- Es besteht die Gefahr eines elektrischen Schlags! Alle Modelle dürfen nur von qualifiziertem Fachpersonal (z. B. IEC60364, VDE010 , VDE0105) installiert werden! Bei Funktionsstörungen oder Beschädigungen schalten Sie sofort die Versorgungsspannung ab. Bitte versuchen Sie nicht, das Problem selbst zu beheben!
- Stellen Sie eine gute Belüftung des Gehäuses sicher und platzieren Sie keine Gegenstände darauf.
- Gerät keiner hohen Umgebungstemperatur, keiner direkten Sonnenbestrahlung aussetzen und nicht in der Nähe von Wärmequellen betreiben.
- Es muss ein Abstand von 10-15 cm zu anderen Wärmequellen eingehalten werden.
- Vom Standard abweichende Einbautagen (liegend) und Betrieb unter hoher Umgebungstemperatur erhöhen die interne Temperatur der Komponenten und es erfolgt ein Herabsetzen des Ausgangsstroms (Derating).
- Verwenden Sie nur zugelassene Anschlussleitungen für den Ein- und Ausgang.
- Der Nennstrom der Anschlussleitung sollte größer als der Nennstrom des LED-Netzteils sein.
- Prüfen Sie bei den LED-Netzteilen mit wasserdichten Steckverbindern, dass die Verbindung zwischen dem Gerät und der Beleuchtung auch fest und wasserdicht ausgeführt ist.

Dieses LED-Netzteil ist für die Versorgung von LED-Leuchten entwickelt worden und erfüllt die Anforderungen der Niederspannungsrichtlinie (2006/95/EG) und der EMV-Richtlinie (2004/108/EG). Das LED-Netzteil ist als Komponente für den Einbau in elektrische Anlagen durch qualifiziertes Fachpersonal bestimmt.

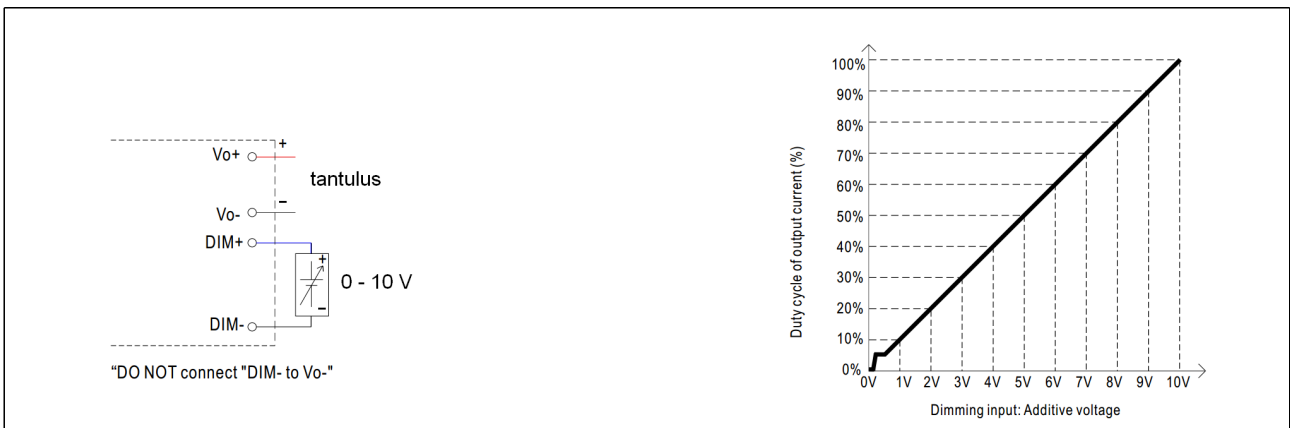
3. Dimmen über Potentiometer



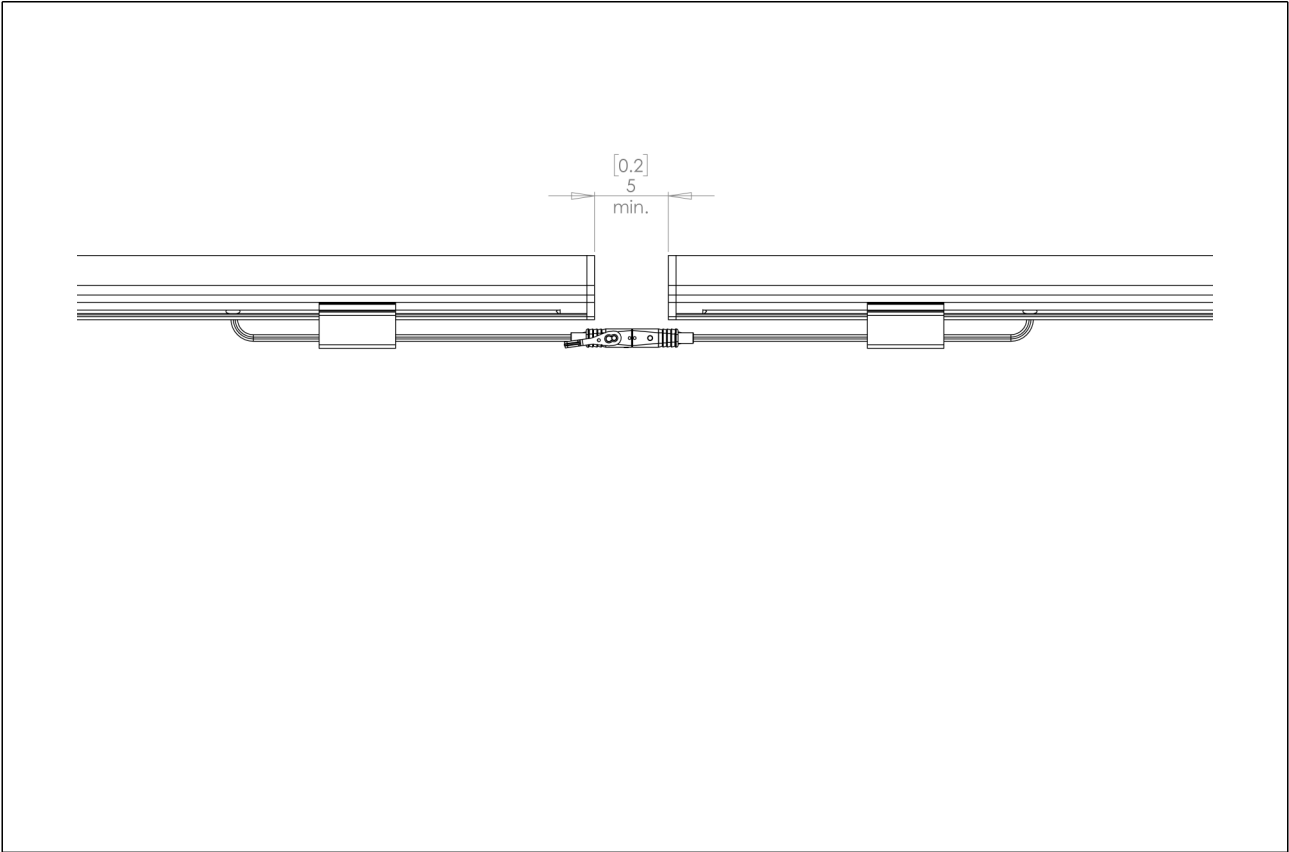
4. Dimmen über PWM



5. Dimmen über 0-10 V



6. Montage



Die Wärmeausdehnung ist zu beachten.
Halten Sie den benötigten Abstand zu anderen Leuchten und festen Gegenständen ein.

Wartung + Pflege

Gerät regelmäßig mit einem feuchten Tuch reinigen. Verwenden Sie ausschließlich lösungsmittelfreie Reinigungsmittel und verwenden Sie keine Chemikalien.

Konformität



Hersteller



Bion Technologies GmbH

Lindberghstrasse 15

86343 Koenigsbrunn

Tel: +49 (0)8231/95787-0

Fax: +49 (0)8231/95787-29

www.biontechnologies.com

info@biontechnologies.com

YouTube: <http://www.youtube.com/BIONTECHNOLOGIES>

All rights reserved / Subject to change / Specifications may change without notice



Lindberghstrasse 15
86343 Koenigsbrunn
Tel: +49 (0)8231/95787-0
Fax: +49 (0)8231/95787-29
www.biontechnologies.com
info@biontechnologies.com

YouTube: <http://www.youtube.com/user/BIONTECHNOLOGIES>

© 2022, BION TECHNOLOGIS GMBH
All rights reserved / Subject to change / Specifications may change without notice