

# tantulus 24V hp100

pureWhite



USER MANUAL



BEDIENUNGSANLEITUNG

## USER MANUAL

# tantulus 24V hp100

pureWhite

## Safety Instructions

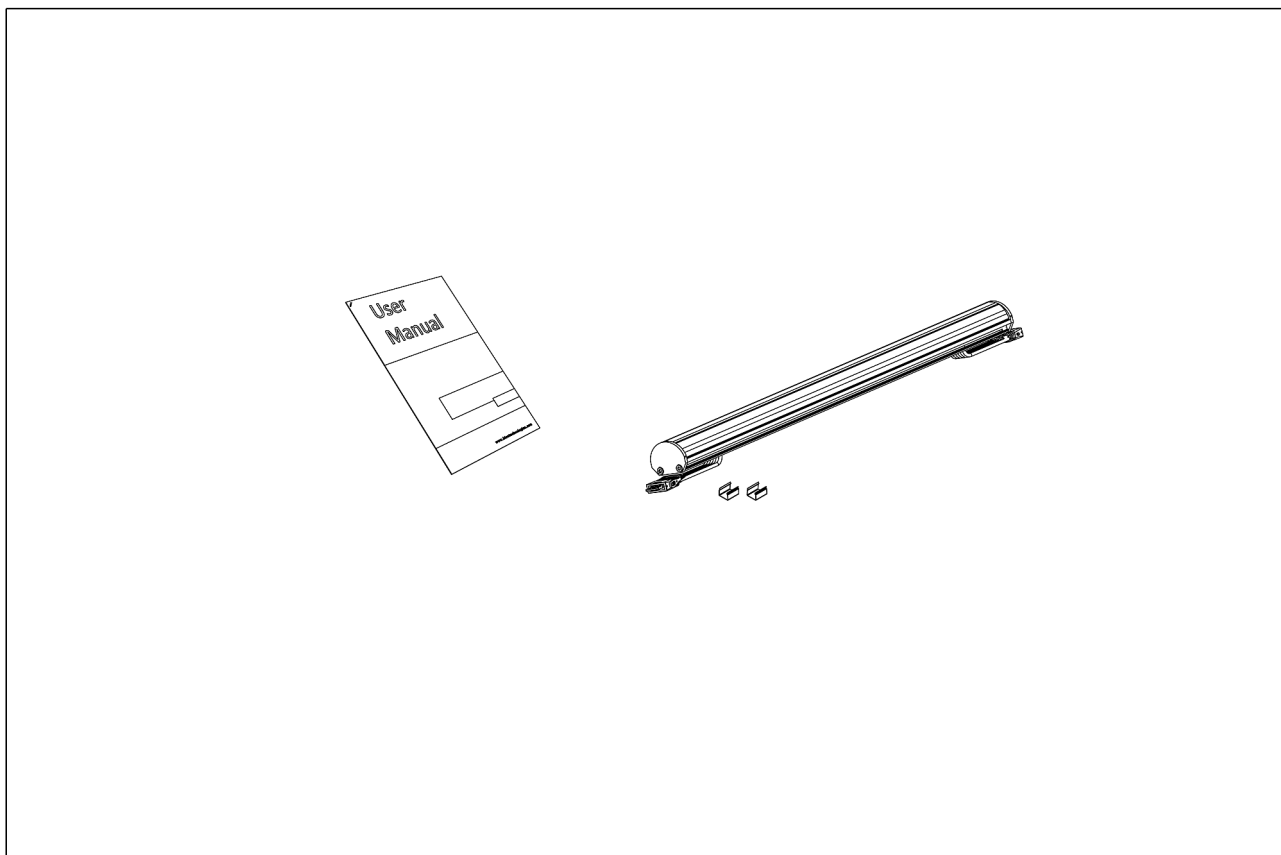


**Devices must be installed by qualified personnel in compliance with all pertaining regulations.**

- Always refer to the technical parameters in the data sheet. All items are subject to technical modification.
- Refer to the attached User Manual as a basis for correct use.
- Consult circuit diagram for correct wiring.
- Note! Before attempting any work, make sure device is separated from main power.
- Make sure protection against line voltage shock is provided during installation.
- We recommend securing the installation by RCD circuit breakers.
- Note that adjacent parts or devices must be temperature proof up to 90°C.
- Do not operate the fixture with inductive consumers (fluorescent lamps, gas discharge lamps, ventilators etc.) in the same electric circuit. Activation of inductive consumers can cause damage to the operating device.
- Do not place heat insulation material on the fixture.
- Mind the operating temperatures of the fixture according to the technical data sheet.
- Before drilling the mounting holes, take precautions not to harm or damage any power lines.
- Do not solder cable strands. Use cable strand sleeves instead.
- Note and mind voltage label on the device.
- Make sure flawless electrical connectivity is provided.;
- Connecting the lamp to the powered-up mains can cause damage to the lamp! (voids product warranty!)
- No modification allowed. No liability will be assumed in case of damage incurred by alteration, improper use or faulty installation.

## Scope of delivery

- Check completeness of supplied device immediately after receipt.



In delivery included:

- 1x Fixture tantulus according specifications type label
- Bracket count:  $2 \leq 1225 \text{ mm (48.23 in)} < 3$
- User manual

If you detect any transportation damage or differences between specified packing contents and your unpacked delivery, please contact your dealer immediately.

# Technical Data

Dimensions 23 mm x 19 mm [W x H]  
0.91 in x 0.75 in [W x H]

Standard Unit Lengths 310 mm, 415 mm, 515 mm, 615 mm, 720 mm, 820 mm, 920 mm, 1025 mm, 1125 mm, 1225 mm, 1330 mm, 1430 mm, 1530 mm, 1635 mm, 1735 mm, 1835 mm  
12.21 in, 16.34 in, 20.28 in, 24.22 in, 28.35 in, 32.29 in, 36.23 in, 40.36 in, 44.30 in, 48.23 in, 52.37 in, 56.30 in, 60.24 in, 64.37 in, 68.31 in, 72.25 in

Fixture Typ



pureWhite

Color Temperatures pureWhite 2000 K, 2200 K, 2500 K, 2700 K, 3000 K, 3500 K, 4000 K, 4500 K, 5000 K, 5700 K, 6500 K

Beam Angles 30° x 120°, 60° x 120°, 90° x 120°, 120°, 120°  
120°, 186° x 110°

Luminous Flux	310 mm (12.21 in):	570 lm
	415 mm (16.34 in):	760 lm
	515 mm (20.28 in):	950 lm
	615 mm (24.22 in):	1140 lm
	720 mm (28.35 in):	1330 lm
	820 mm (32.29 in):	1520 lm
	920 mm (36.23 in):	1710 lm
	1025 mm (40.36 in):	1900 lm
	1125 mm (44.3 in):	2090 lm
	1225 mm (48.23 in):	2280 lm
	1330 mm (52.37 in):	2470 lm
	1430 mm (56.3 in):	2660 lm
	1530 mm (60.24 in):	2850 lm
	1635 mm (64.37 in):	3040 lm
1735 mm (68.31 in):	3230 lm	
1835 mm (72.25 in):	3420 lm	

Light Source	310 mm (12.21 in):	30 LEDs
	415 mm (16.34 in):	40 LEDs
	515 mm (20.28 in):	50 LEDs
	615 mm (24.22 in):	60 LEDs
	720 mm (28.35 in):	70 LEDs
	820 mm (32.29 in):	80 LEDs
	920 mm (36.23 in):	90 LEDs
	1025 mm (40.36 in):	100 LEDs
	1125 mm (44.3 in):	110 LEDs
	1225 mm (48.23 in):	120 LEDs
	1330 mm (52.37 in):	130 LEDs
	1430 mm (56.3 in):	140 LEDs
	1530 mm (60.24 in):	150 LEDs
	1635 mm (64.37 in):	160 LEDs
1735 mm (68.31 in):	170 LEDs	
1835 mm (72.25 in):	180 LEDs	

Color Rendering Index  $R_a \geq 82$




R9 20

LED-Binning



MacAdam Ellipses Binning 2

Dimming external

Input Voltage	Power supply: external
Power Consumption	310 mm (12.21 in): Max. 5.01 W 415 mm (16.34 in): Max. 6.68 W 515 mm (20.28 in): Max. 8.35 W 615 mm (24.22 in): Max. 10.02 W 720 mm (28.35 in): Max. 11.69 W 820 mm (32.29 in): Max. 13.36 W 920 mm (36.23 in): Max. 15.03 W 1025 mm (40.36 in): Max. 16.7 W 1125 mm (44.3 in): Max. 18.37 W 1225 mm (48.23 in): Max. 20.04 W 1330 mm (52.37 in): Max. 21.71 W 1430 mm (56.3 in): Max. 23.38 W 1530 mm (60.24 in): Max. 25.05 W 1635 mm (64.37 in): Max. 26.72 W 1735 mm (68.31 in): Max. 28.39 W 1835 mm (72.25 in): Max. 30.06 W
Protection Class	II
Storage Temperatur	-20 °C / +40 °C   -4 °F / +104 °F
Operating Temperature	-20 °C / +40 °C   -4 °F / +104 °F
Start-up Temperature	-20 °C / +40 °C   -4 °F / +104 °F
Lumen Maintenance [L70]	65'000 h @ 25 °C (77 °F)   40'000 h @ 50 °C (122 °F)
LED-Class	Class 2 LED Product
Housing	Aluminium
Housing Color(s)	 Aluminium anodized (Standard)
Lens	Material: PMMA Translucency  clear 90% frost 87% white 70%
Weight	325 mm (12.80 in): 0,11 kg (0.24 lbs) 630 mm (24.80 in): 0,22 kg (0.49 lbs) 953 mm (37.52 in): 0,33 kg (0.73 lbs) 1240 mm (48.82 in): 0,44 kg (0.97 lbs) 1545 mm (60.83 in): 0,55 kg (1.21 lbs) 1850 mm (72.83 in): 0,66 kg (1.46 lbs)
Ingress Protection	IP20
Environment	 indoor
Certification	

## Wiring

Max. Fixtures per Feed

CE max. 7,5 m

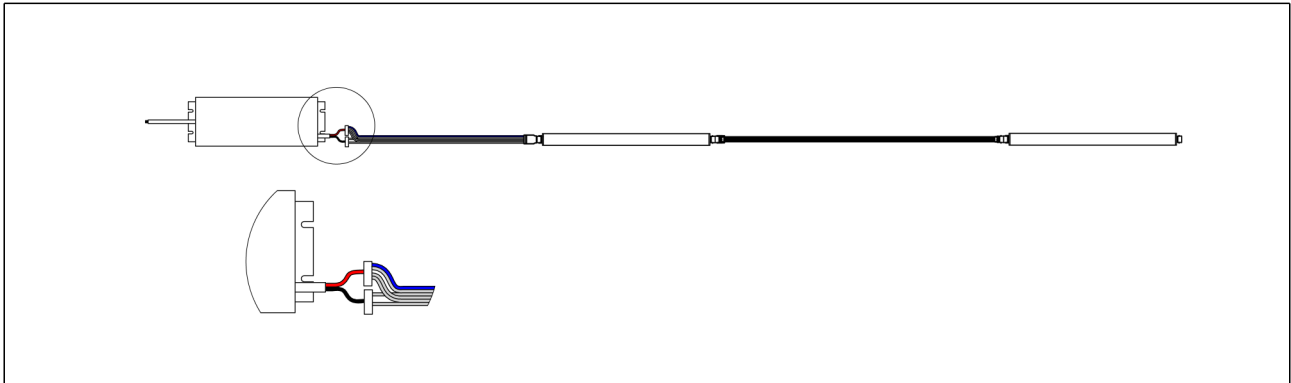
---

Max. Total Run length

CE max. 22,5 m with 15 m leader cable

# Commissioning

## 1. Wiring non-dimmable power supply ND series

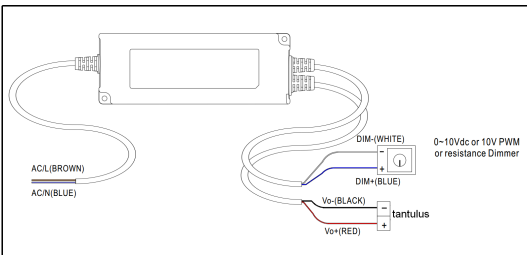
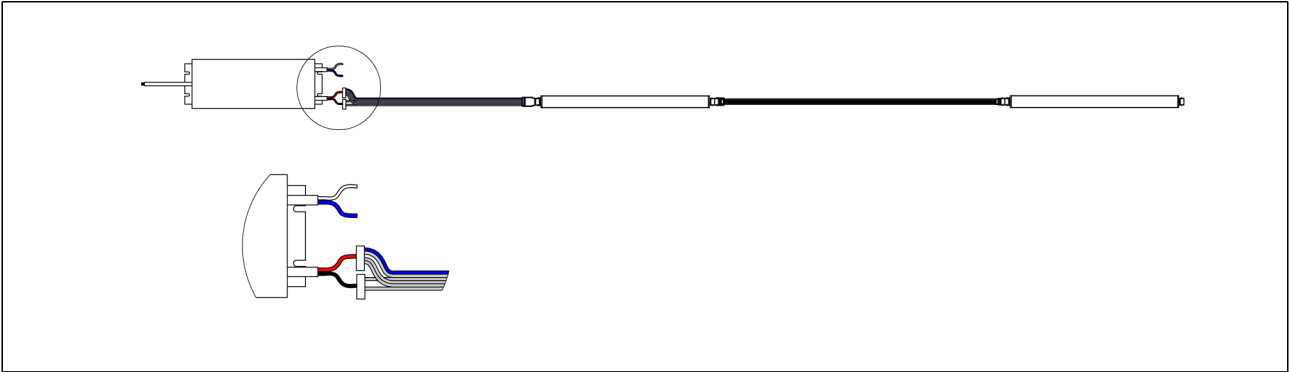


**+36 VDC power supply connect to wire 1 (marked blue), wire 2, wire 4, wire 5 of the leader cable**

**GND power supply connect to wire 3 and wire 6 of the leader cable**

- Before commencing any installation or maintenance work, please disconnect the power supply from the utility.
- Risk of electrical shock and energy hazard. All failure should be examined by a qualified technician. Please do not remove the case of the power supply by yourself!
- Ensure that it cannot be re-connected inadvertently!
- Keep proper ventilation around the unit and do not stack any object on it.
- Also a 10-15 cm clearance must be kept when the adjacent device is a heat source.
- Mounting orientations other than standard orientation or operate under high ambient temperature may increase the internal component temperature and will result in a derating of output current.
- Don't suspend to direct sunlight or rain
- Current rating of an approved primary /secondary cable should be greater than or equal to that of the unit. Please refer to its specification.
- For LED power supplies with waterproof connectors, verify that the linkage between the unit and the lighting fixture is tight so that water cannot intrude into the system.

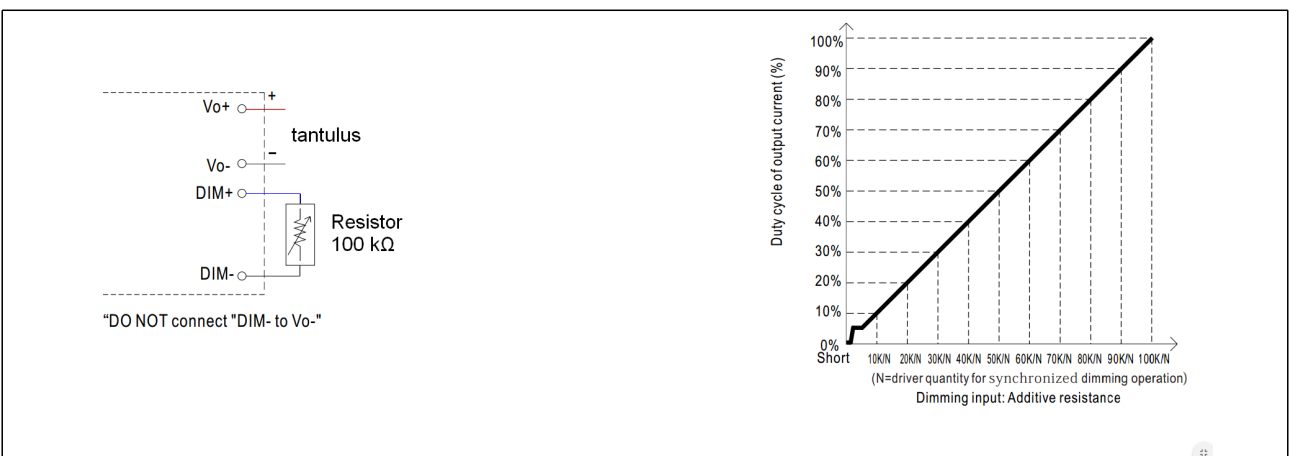
## 2. Wiring dimmable power supply ED series



**+36 VDC power supply connect to wire 1 (marked blue), wire 2, wire 4 and wire 5 of the leader cable**  
**GND power supply connect to wire 3 and wire 6 of the leader cable**

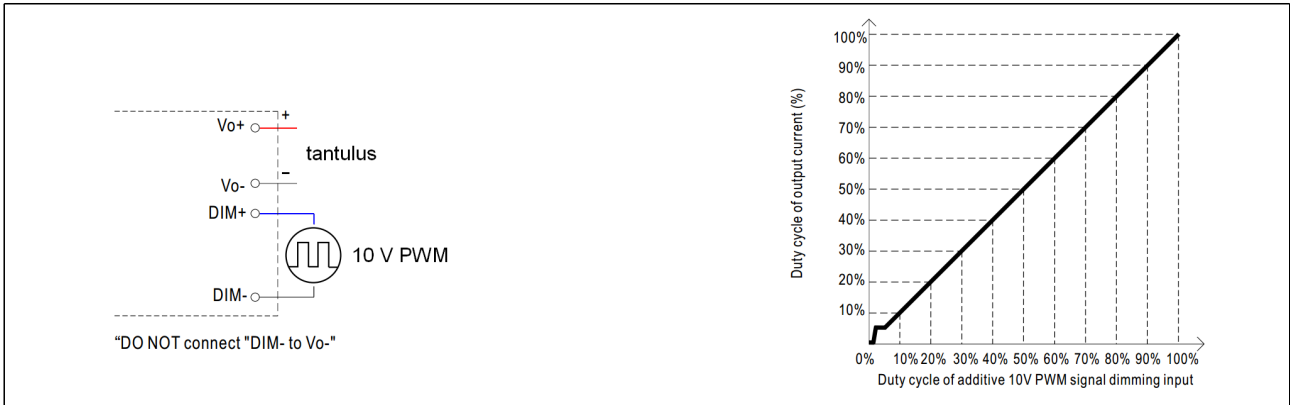
- Before commencing any installation or maintenance work, please disconnect the power supply from the utility.
- Risk of electrical shock and energy hazard. All failure should be examined by a qualified technician. Please do not remove the case of the power supply by yourself!
- Ensure that it cannot be re-connected inadvertently!
- Keep proper ventilation around the unit and do not stack any object on it.
- Also a 10-15 cm clearance must be kept when the adjacent device is a heat source.
- Mounting orientations other than standard orientation or operate under high ambient temperature may increase the internal component temperature and will result in a derating of output current.
- Don't suspend to direct sunlight or rain
- Current rating of an approved primary /secondary cable should be greater than or equal to that of the unit. Please refer to its specification.
- For LED power supplies with waterproof connectors, verify that the linkage between the unit and the lighting fixture is tight so that water cannot intrude into the system.

## 3. Dimming via Resistor





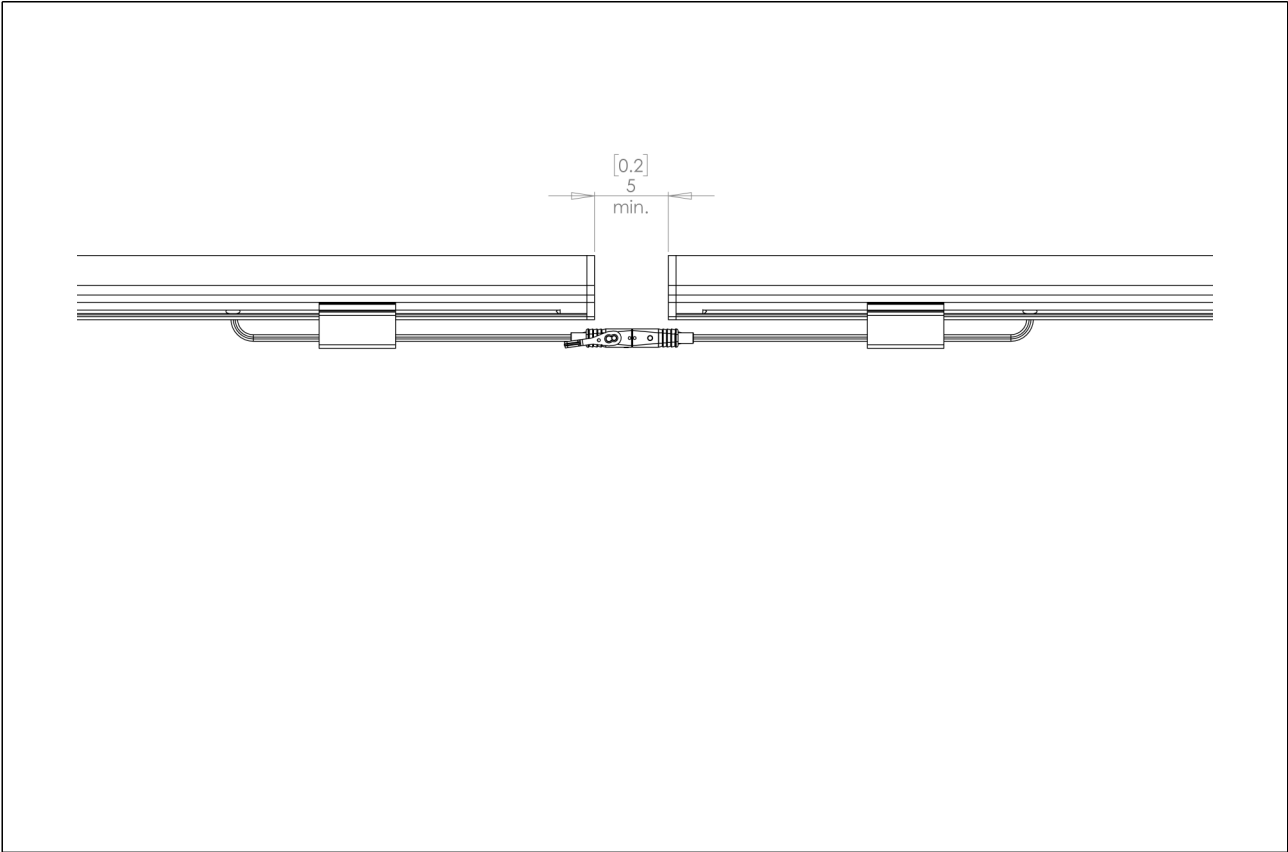
#### 4. Dimming via PWM



#### 5. Dimming via 0-10 V



### 6. Mounting



Be aware of thermal expansion.  
Keep a gap shown in the picture between fixtures and solid objects.

## Maintenance

Clean device from dirt and residue regularly. Use solvent-free cleaning agents only and do not employ aggressive chemicals or high pressure cleaner. Operate device only after complete drying.

## Conformity



## Manufacturer



### Bion Technologies GmbH

Lindberghstrasse 15

86343 Koenigsbrunn

Tel: +49 (0)8231/95787-0

Fax: +49 (0)8231/95787-29

[www.biontechnologies.com](http://www.biontechnologies.com)

[info@biontechnologies.com](mailto:info@biontechnologies.com)

YouTube: <http://www.youtube.com/BIONTECHNOLOGIES>

All rights reserved / Subject to change / Specifications may change without notice



## BEDIENUNGSANLEITUNG

# tantulus 24V hp100

pureWhite

### Sicherheitshinweise

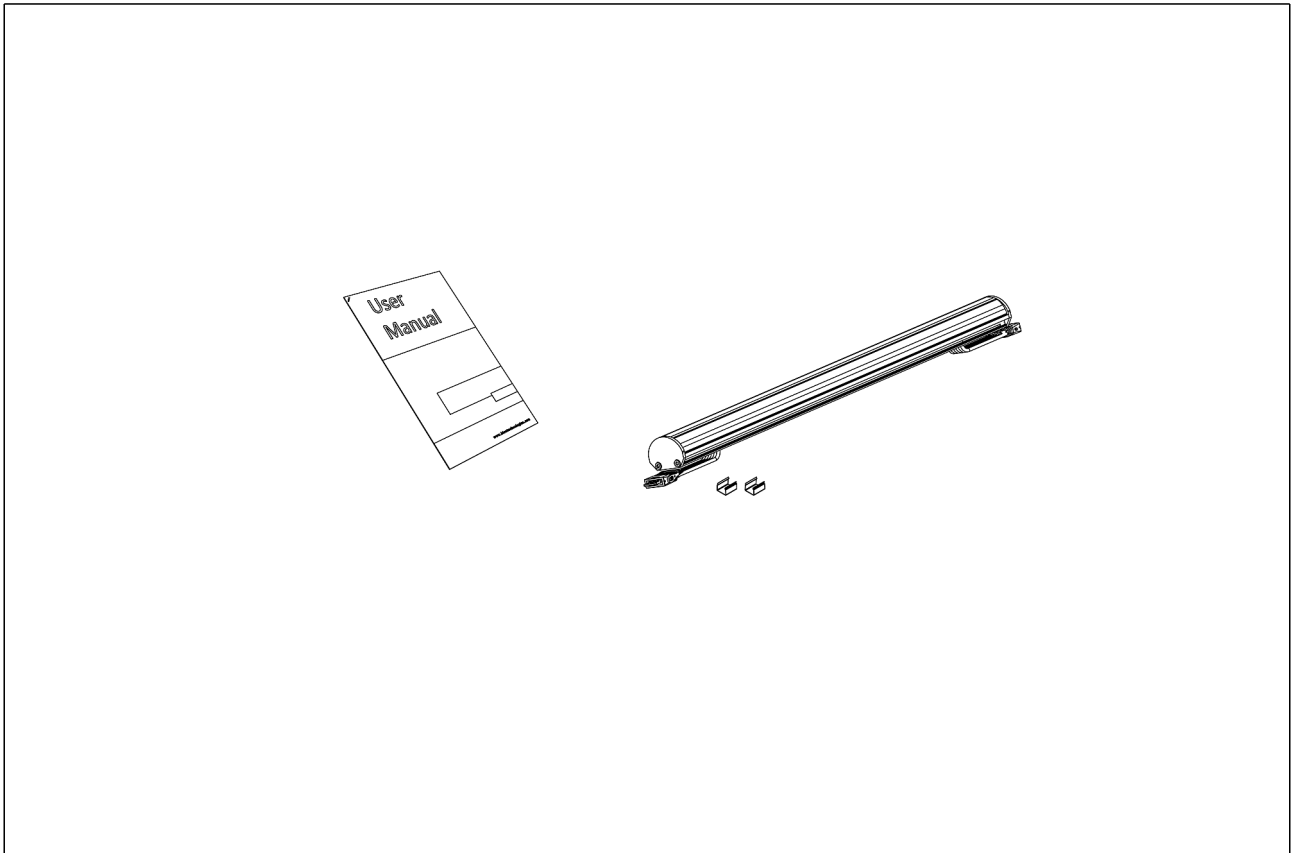


**Anschluss und Bedienung dieses Geräts sollte ausschließlich von qualifiziertem Fachpersonal in Übereinstimmung mit allen geltenden Vorschriften erfolgen.**

- Beachten Sie immer die technischen Daten auf dem Datenblatt. Technische Änderungen vorbehalten.
- Die beigegefügte Gebrauchsanleitung ist Voraussetzung für den ordnungsgemäßen Gebrauch.
- Die Aderbelegung ist gemäß Schaltschema zu beachten!
- Achtung! Vor Beginn der Arbeiten ist die Netzleitung spannungsfrei zu schalten!
- Der Schutz gegen elektrischen Schlag ist beim Einbau sicherzustellen. Wir empfehlen die bauseitige Absicherung über einen Fehlerstrom Schutzschalter.
- Beim Einbau ist darauf zu achten dass benachbarte Bauteile einer Temperatur von 90°C standhalten.
- Leuchte nicht gemeinsam mit induktiven Lasten (Leuchtstofflampen, Entladungslampen, Ventilatoren usw.) im gleichen Stromkreis betreiben. Beim Schalten induktiver Lasten können Defekte an der Leuchte entstehen.
- Wärmedämmung darf nicht auf der Leuchte liegen.
- Beim Einbau ist auf die, in den technischen Daten angegebene, Betriebstemperatur zu achten!
- Beim Bohren der Befestigungslöcher ist darauf zu achten, dass die Netzleitungen nicht beschädigt werden.
- Litzendrähte dürfen nicht verlötet werden. Es sind Aderendhülsen zu verwenden.
- Spannungskennzeichnung auf dem Betriebsgerät beachten.
- Ein einwandfreier elektrischer Übergang ist beim Anschließen der Leuchte zu gewährleisten.
- Wenn die Leuchte unter Spannung mit der Versorgungsspannung verbunden wird, kann die Leuchte beschädigt werden! (Kein Gewährleistungsfall)
- Jegliche Veränderung ist untersagt. Der Hersteller übernimmt keine Haftung durch Schäden die durch Veränderung, unsachgemäßen Einsatz oder fehlerhafte Montage entstehen.
- Gerät trocken lagern und vor Beschädigung schützen!

## Lieferumfang

- Packen Sie alle Teile aus.
- Prüfen Sie den Verpackungsinhalt auf sichtbare Transportschäden.
- Prüfen Sie, ob der Verpackungsinhalt vollständig ist.








Im Lieferumfang enthalten:

- 1x Leuchte tantulus gem. Konfigurationsangaben Typenschild
- Halteklammer-Anzahl:  $2 \leq 1225 \text{ mm (48.23 in)} < 3$
- Bedienungsanleitung

Wenn Sie Transportschäden oder Unstimmigkeiten zwischen dem hier angegebenen Lieferumfang und Verpackungsinhalt feststellen, informieren Sie unverzüglich Ihre Verkaufsstelle.

# Technische Daten

Abmessungen	23 mm x 19 mm [B x H] 0.91 in x 0.75 in [B x H]																																
Leuchtenlängen	310 mm, 415 mm, 515 mm, 615 mm, 720 mm, 820 mm, 920 mm, 1025 mm, 1125 mm, 1225 mm, 1330 mm, 1430 mm, 1530 mm, 1635 mm, 1735 mm, 1835 mm 12.21 in, 16.34 in, 20.28 in, 24.22 in, 28.35 in, 32.29 in, 36.23 in, 40.36 in, 44.30 in, 48.23 in, 52.37 in, 56.30 in, 60.24 in, 64.37 in, 68.31 in, 72.25 in																																
Leuchtentyp	 pureWhite																																
Farbtemperaturen pureWhite	2000 K, 2200 K, 2500 K, 2700 K, 3000 K, 3500 K, 4000 K, 4500 K, 5000 K, 5700 K, 6500 K																																
Abstrahlwinkel	30° x 120°, 60° x 120°, 90° x 120°, 120°, 120° 120°, 186° x 110°																																
Lichtstrom	<table border="1"> <tr><td>310 mm (12.21 in):</td><td>570 lm</td></tr> <tr><td>415 mm (16.34 in):</td><td>760 lm</td></tr> <tr><td>515 mm (20.28 in):</td><td>950 lm</td></tr> <tr><td>615 mm (24.22 in):</td><td>1140 lm</td></tr> <tr><td>720 mm (28.35 in):</td><td>1330 lm</td></tr> <tr><td>820 mm (32.29 in):</td><td>1520 lm</td></tr> <tr><td>920 mm (36.23 in):</td><td>1710 lm</td></tr> <tr><td>1025 mm (40.36 in):</td><td>1900 lm</td></tr> <tr><td>1125 mm (44.3 in):</td><td>2090 lm</td></tr> <tr><td>1225 mm (48.23 in):</td><td>2280 lm</td></tr> <tr><td>1330 mm (52.37 in):</td><td>2470 lm</td></tr> <tr><td>1430 mm (56.3 in):</td><td>2660 lm</td></tr> <tr><td>1530 mm (60.24 in):</td><td>2850 lm</td></tr> <tr><td>1635 mm (64.37 in):</td><td>3040 lm</td></tr> <tr><td>1735 mm (68.31 in):</td><td>3230 lm</td></tr> <tr><td>1835 mm (72.25 in):</td><td>3420 lm</td></tr> </table>	310 mm (12.21 in):	570 lm	415 mm (16.34 in):	760 lm	515 mm (20.28 in):	950 lm	615 mm (24.22 in):	1140 lm	720 mm (28.35 in):	1330 lm	820 mm (32.29 in):	1520 lm	920 mm (36.23 in):	1710 lm	1025 mm (40.36 in):	1900 lm	1125 mm (44.3 in):	2090 lm	1225 mm (48.23 in):	2280 lm	1330 mm (52.37 in):	2470 lm	1430 mm (56.3 in):	2660 lm	1530 mm (60.24 in):	2850 lm	1635 mm (64.37 in):	3040 lm	1735 mm (68.31 in):	3230 lm	1835 mm (72.25 in):	3420 lm
310 mm (12.21 in):	570 lm																																
415 mm (16.34 in):	760 lm																																
515 mm (20.28 in):	950 lm																																
615 mm (24.22 in):	1140 lm																																
720 mm (28.35 in):	1330 lm																																
820 mm (32.29 in):	1520 lm																																
920 mm (36.23 in):	1710 lm																																
1025 mm (40.36 in):	1900 lm																																
1125 mm (44.3 in):	2090 lm																																
1225 mm (48.23 in):	2280 lm																																
1330 mm (52.37 in):	2470 lm																																
1430 mm (56.3 in):	2660 lm																																
1530 mm (60.24 in):	2850 lm																																
1635 mm (64.37 in):	3040 lm																																
1735 mm (68.31 in):	3230 lm																																
1835 mm (72.25 in):	3420 lm																																
Lichtquelle	<table border="1"> <tr><td>310 mm (12.21 in):</td><td>30 LEDs</td></tr> <tr><td>415 mm (16.34 in):</td><td>40 LEDs</td></tr> <tr><td>515 mm (20.28 in):</td><td>50 LEDs</td></tr> <tr><td>615 mm (24.22 in):</td><td>60 LEDs</td></tr> <tr><td>720 mm (28.35 in):</td><td>70 LEDs</td></tr> <tr><td>820 mm (32.29 in):</td><td>80 LEDs</td></tr> <tr><td>920 mm (36.23 in):</td><td>90 LEDs</td></tr> <tr><td>1025 mm (40.36 in):</td><td>100 LEDs</td></tr> <tr><td>1125 mm (44.3 in):</td><td>110 LEDs</td></tr> <tr><td>1225 mm (48.23 in):</td><td>120 LEDs</td></tr> <tr><td>1330 mm (52.37 in):</td><td>130 LEDs</td></tr> <tr><td>1430 mm (56.3 in):</td><td>140 LEDs</td></tr> <tr><td>1530 mm (60.24 in):</td><td>150 LEDs</td></tr> <tr><td>1635 mm (64.37 in):</td><td>160 LEDs</td></tr> <tr><td>1735 mm (68.31 in):</td><td>170 LEDs</td></tr> <tr><td>1835 mm (72.25 in):</td><td>180 LEDs</td></tr> </table>	310 mm (12.21 in):	30 LEDs	415 mm (16.34 in):	40 LEDs	515 mm (20.28 in):	50 LEDs	615 mm (24.22 in):	60 LEDs	720 mm (28.35 in):	70 LEDs	820 mm (32.29 in):	80 LEDs	920 mm (36.23 in):	90 LEDs	1025 mm (40.36 in):	100 LEDs	1125 mm (44.3 in):	110 LEDs	1225 mm (48.23 in):	120 LEDs	1330 mm (52.37 in):	130 LEDs	1430 mm (56.3 in):	140 LEDs	1530 mm (60.24 in):	150 LEDs	1635 mm (64.37 in):	160 LEDs	1735 mm (68.31 in):	170 LEDs	1835 mm (72.25 in):	180 LEDs
310 mm (12.21 in):	30 LEDs																																
415 mm (16.34 in):	40 LEDs																																
515 mm (20.28 in):	50 LEDs																																
615 mm (24.22 in):	60 LEDs																																
720 mm (28.35 in):	70 LEDs																																
820 mm (32.29 in):	80 LEDs																																
920 mm (36.23 in):	90 LEDs																																
1025 mm (40.36 in):	100 LEDs																																
1125 mm (44.3 in):	110 LEDs																																
1225 mm (48.23 in):	120 LEDs																																
1330 mm (52.37 in):	130 LEDs																																
1430 mm (56.3 in):	140 LEDs																																
1530 mm (60.24 in):	150 LEDs																																
1635 mm (64.37 in):	160 LEDs																																
1735 mm (68.31 in):	170 LEDs																																
1835 mm (72.25 in):	180 LEDs																																
Farbwiedergabeindex	R <sub>a</sub> >= 82																																
R9	20																																
LED-Binning																																	
MacAdam-Ellipsen Binning	2																																
Dimmung	extern																																

Eingangsspannung	Netzteil: extern
Wirkleistungsaufnahme	310 mm (12.21 in): Max. 5.01 W 415 mm (16.34 in): Max. 6.68 W 515 mm (20.28 in): Max. 8.35 W 615 mm (24.22 in): Max. 10.02 W 720 mm (28.35 in): Max. 11.69 W 820 mm (32.29 in): Max. 13.36 W 920 mm (36.23 in): Max. 15.03 W 1025 mm (40.36 in): Max. 16.7 W 1125 mm (44.3 in): Max. 18.37 W 1225 mm (48.23 in): Max. 20.04 W 1330 mm (52.37 in): Max. 21.71 W 1430 mm (56.3 in): Max. 23.38 W 1530 mm (60.24 in): Max. 25.05 W 1635 mm (64.37 in): Max. 26.72 W 1735 mm (68.31 in): Max. 28.39 W 1835 mm (72.25 in): Max. 30.06 W
Schutzklasse	II
Lagertemperatur	-20 °C / +40 °C   -4 °F / +104 °F
Betriebstemperatur	-20 °C / +40 °C   -4 °F / +104 °F
Einschalttemperatur	-20 °C / +40 °C   -4 °F / +104 °F
Lebensdauer [L70]	65'000 h @ 25 °C (77 °F)   40'000 h @ 50 °C (122 °F)
LED-Klasse	Klasse 2 LED Produkt
Gehäuse	Aluminium
Gehäusefarbe(n)	 Aluminium natur eloxiert (Standard)
Linse	Material: PMMA Transluzenzgrad:  klar 90% frost 87% weiß 70%
Gewicht	325 mm (12.80 in): 0,11 kg (0.24 lbs) 630 mm (24.80 in): 0,22 kg (0.49 lbs) 953 mm (37.52 in): 0,33 kg (0.73 lbs) 1240 mm (48.82 in): 0,44 kg (0.97 lbs) 1545 mm (60.83 in): 0,55 kg (1.21 lbs) 1850 mm (72.83 in): 0,66 kg (1.46 lbs)
Schutzart	IP20
Umgebung	 indoor
Zulassungen	

## Verkabelung

Leuchten je Netzteilanschluss CE max. 7,5 m

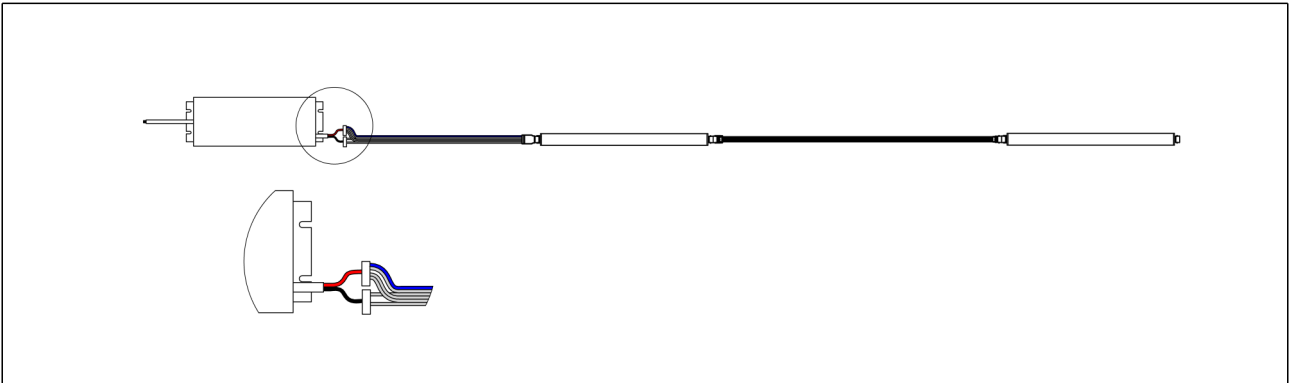
---

Gesamtstranglänge CE max. 22,5 m mit 15 m Anschlusskabel



# Inbetriebnahme

## 1. Anschlussbelegung nicht dimmbares Netzteil ND Serie

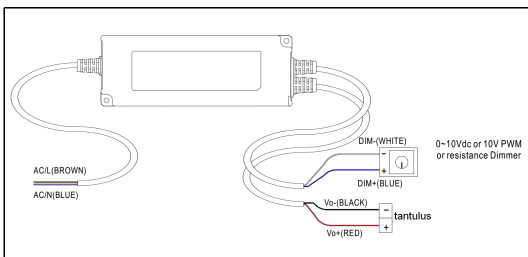
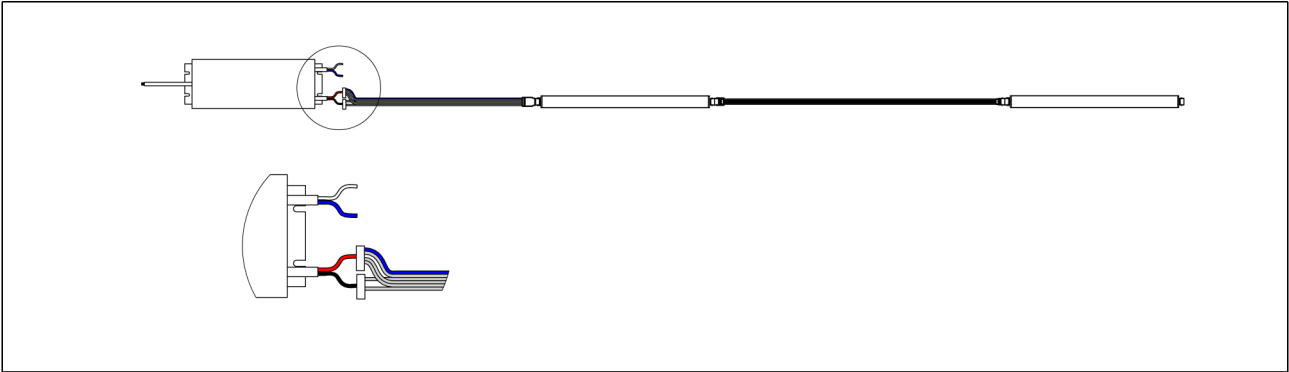


**+36 VDC am Netzteil mit den Adern 1 (blau markiert), 2, 4 und 5 des Leuchtenanschlusskabels verbinden**  
**GND am Netzteil mit den Adern 3 und 6 des Leuchtenanschlusskabels verbinden**

- Vor Beginn der Installations- oder Wartungsarbeiten trennen Sie Ihr System von der Stromversorgung. Achten Sie bitte darauf, dass es nicht versehentlich wieder eingeschaltet werden kann!
- Es besteht die Gefahr eines elektrischen Schlags! Alle Modelle dürfen nur von qualifiziertem Fachpersonal (z. B. IEC60364, VDE010, VDE0105) installiert werden! Bei Funktionsstörungen oder Beschädigungen schalten Sie sofort die Versorgungsspannung ab. Bitte versuchen Sie nicht, das Problem selbst zu beheben!
- Stellen Sie eine gute Belüftung des Gehäuses sicher und platzieren Sie keine Gegenstände darauf.
- Gerät keiner hohen Umgebungstemperatur, keiner direkten Sonnenbestrahlung aussetzen und nicht in der Nähe von Wärmequellen betreiben.
- Es muss ein Abstand von 10-15 cm zu anderen Wärmequellen eingehalten werden.
- Vom Standard abweichende Einbauten (liegend) und Betrieb unter hoher Umgebungstemperatur erhöhen die interne Temperatur der Komponenten und es erfolgt ein Herabsetzen des Ausgangsstroms (Derating).
- Verwenden Sie nur zugelassene Anschlussleitungen für den Ein- und Ausgang.
- Der Nennstrom der Anschlussleitung sollte größer als der Nennstrom des LED-Netzteils sein.
- Prüfen Sie bei den LED-Netzteilen mit wasserdichten Steckverbindern, dass die Verbindung zwischen dem Gerät und der Beleuchtung auch fest und wasserdicht ausgeführt ist.

Dieses LED-Netzteil ist für die Versorgung von LED-Leuchten entwickelt worden und erfüllt die Anforderungen der Niederspannungsrichtlinie (2006/95/EG) und der EMV-Richtlinie (2004/108/EG). Das LED-Netzteil ist als Komponente für den Einbau in elektrische Anlagen durch qualifiziertes Fachpersonal bestimmt.

## 2. Anschlussbelegung dimmbares Netzteil ED Serie

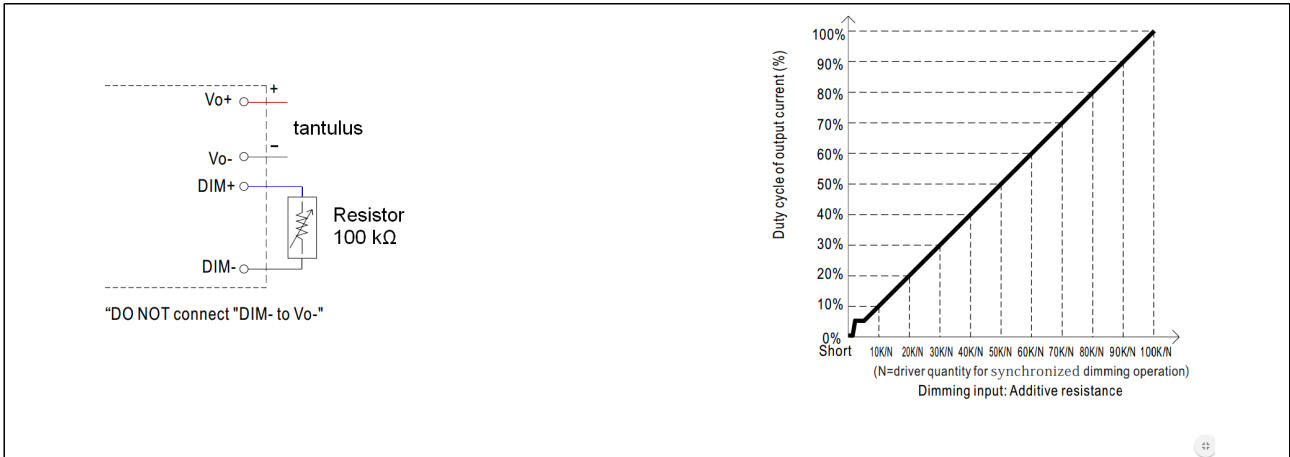


**+36 VDC am Netzteil mit den Adern 1 (blau markiert), 2, 4 und 5 des Leuchtenanschlusskabels verbinden**  
**GND am Netzteil mit den Adern 3 und 6 des Leuchtenanschlusskabels verbinden**

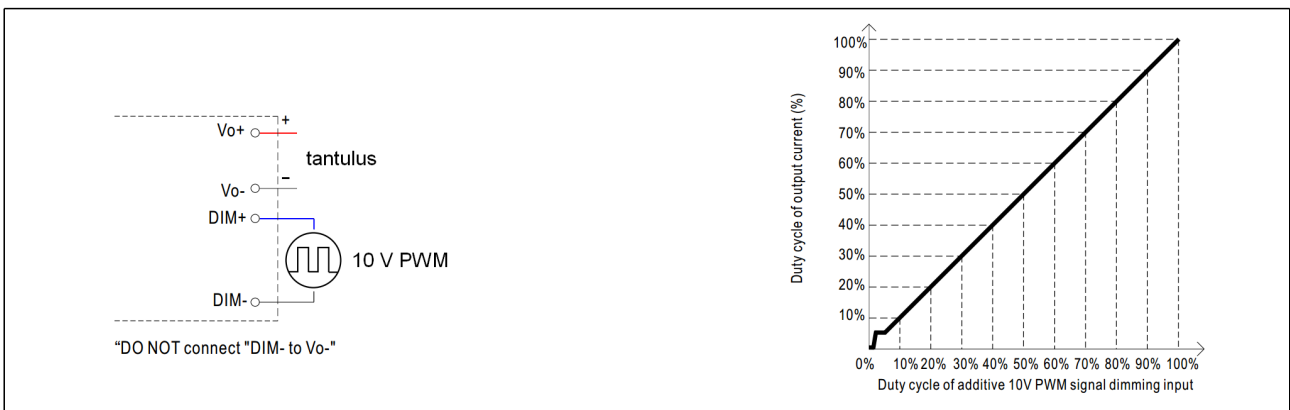
- Vor Beginn der Installations- oder Wartungsarbeiten trennen Sie Ihr System von der Stromversorgung. Achten Sie bitte darauf, dass es nicht versehentlich wieder eingeschaltet werden kann!
- Es besteht die Gefahr eines elektrischen Schlags! Alle Modelle dürfen nur von qualifiziertem Fachpersonal (z. B. IEC60364, VDE010 , VDE0105) installiert werden! Bei Funktionsstörungen oder Beschädigungen schalten Sie sofort die Versorgungsspannung ab. Bitte versuchen Sie nicht, das Problem selbst zu beheben!
- Stellen Sie eine gute Belüftung des Gehäuses sicher und platzieren Sie keine Gegenstände darauf.
- Gerät keiner hohen Umgebungstemperatur, keiner direkten Sonnenbestrahlung aussetzen und nicht in der Nähe von Wärmequellen betreiben.
- Es muss ein Abstand von 10-15 cm zu anderen Wärmequellen eingehalten werden.
- Vom Standard abweichende Einbautagen (liegend) und Betrieb unter hoher Umgebungstemperatur erhöhen die interne Temperatur der Komponenten und es erfolgt ein Herabsetzen des Ausgangsstroms (Derating).
- Verwenden Sie nur zugelassene Anschlussleitungen für den Ein- und Ausgang.
- Der Nennstrom der Anschlussleitung sollte größer als der Nennstrom des LED-Netzteils sein.
- Prüfen Sie bei den LED-Netzteilen mit wasserdichten Steckverbindern, dass die Verbindung zwischen dem Gerät und der Beleuchtung auch fest und wasserdicht ausgeführt ist.

Dieses LED-Netzteil ist für die Versorgung von LED-Leuchten entwickelt worden und erfüllt die Anforderungen der Niederspannungsrichtlinie (2006/95/EG) und der EMV-Richtlinie (2004/108/EG). Das LED-Netzteil ist als Komponente für den Einbau in elektrische Anlagen durch qualifiziertes Fachpersonal bestimmt.

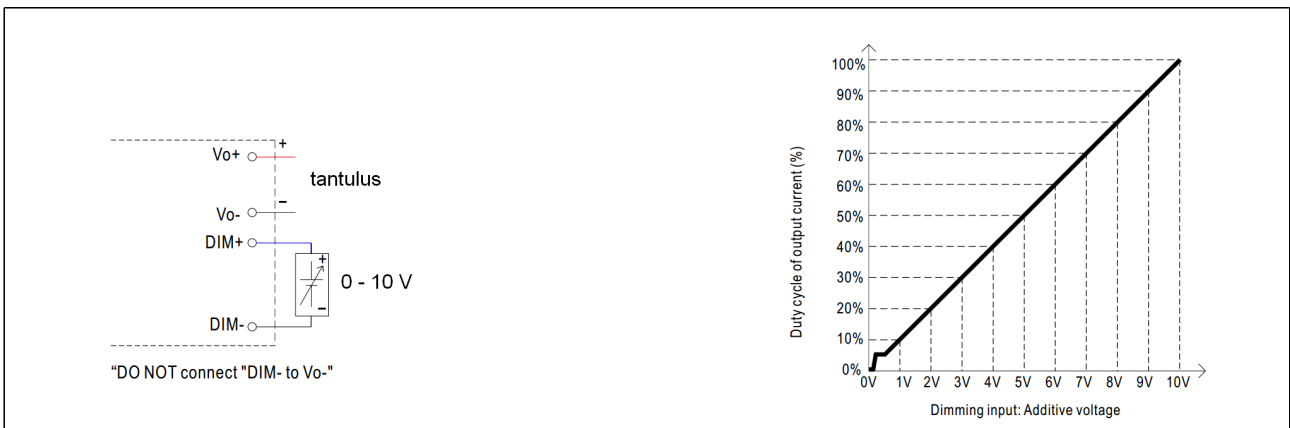
### 3. Dimmen über Potentiometer



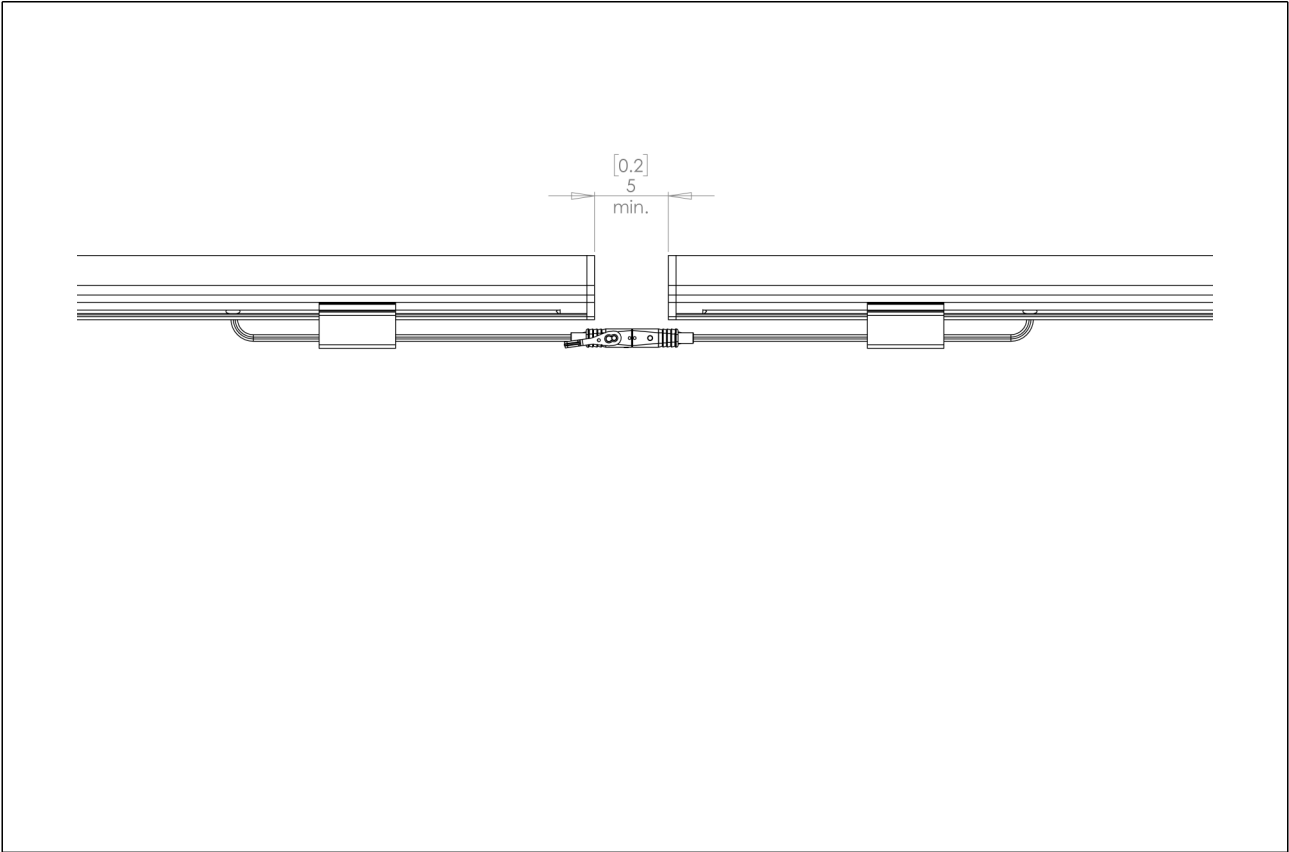
### 4. Dimmen über PWM



### 5. Dimmen über 0-10 V



## 6. Montage



Die Wärmeausdehnung ist zu beachten.  
Halten Sie den benötigten Abstand zu anderen Leuchten und festen Gegenständen ein.

## Wartung + Pflege

Gerät regelmäßig mit einem feuchten Tuch reinigen. Verwenden Sie ausschließlich lösungsmittelfreie Reinigungsmittel und verwenden Sie keine Chemikalien.

## Konformität



## Hersteller



### **Bion Technologies GmbH**

Lindberghstrasse 15

86343 Koenigsbrunn

Tel: +49 (0)8231/95787-0

Fax: +49 (0)8231/95787-29

[www.biontechnologies.com](http://www.biontechnologies.com)

[info@biontechnologies.com](mailto:info@biontechnologies.com)

YouTube: <http://www.youtube.com/BIONTECHNOLOGIES>

All rights reserved / Subject to change / Specifications may change without notice



Lindberghstrasse 15  
86343 Koenigsbrunn  
Tel: +49 (0)8231/95787-0  
Fax: +49 (0)8231/95787-29  
[www.biontechnologies.com](http://www.biontechnologies.com)  
[info@biontechnologies.com](mailto:info@biontechnologies.com)

YouTube: <http://www.youtube.com/user/BIONTECHNOLOGIES>

© 2022, BION TECHNOLOGIS GMBH  
All rights reserved / Subject to change / Specifications may change without notice