



linea m eco

pureWhite | pureColor



USER MANUAL



BEDIENUNGSANLEITUNG

USER MANUAL

linea m eco

pureWhite | pureColor

Safety Instructions



Devices must be installed by qualified personnel in compliance with all pertaining regulations.

For your own safety, read all instructions and mounting steps carefully.

Do not attempt to install or use the luminaire until you read and understood the installation instructions and safety labels.

Keep the instructions for maintenance or disassembly work.

The electrical connection may only be carried out by for this purpose trained and authorized personnel.

WARNING - Risk of electric shock!

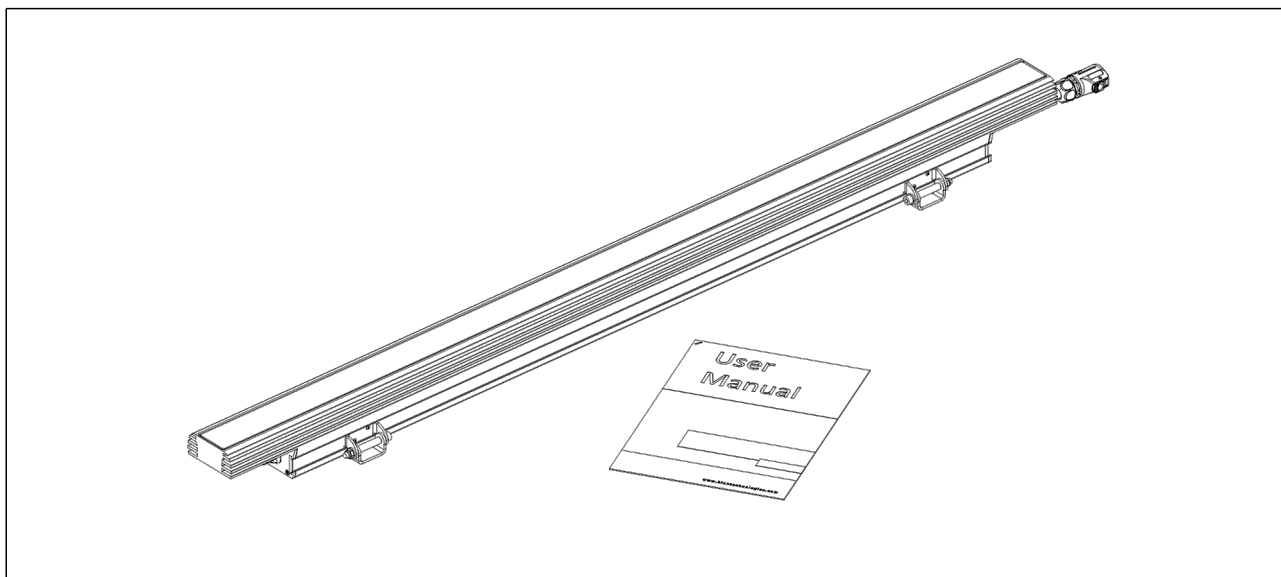
Operate the fixture only with an undamaged lens, housing, or power cables.

The light source (LED module) of this light is not replaceable.

- When the light source reaches its end of life, replace the entire fixture.
- LED module: Risk group 1

Scope of delivery

- Check completeness of supplied device immediately after receipt.









In delivery included:

- 1x Bion Technologies linea m, as specified (specification may differ from the picture above)
- 2x Mounting components, as specified (specification may differ from the picture above)
- 1x User manual

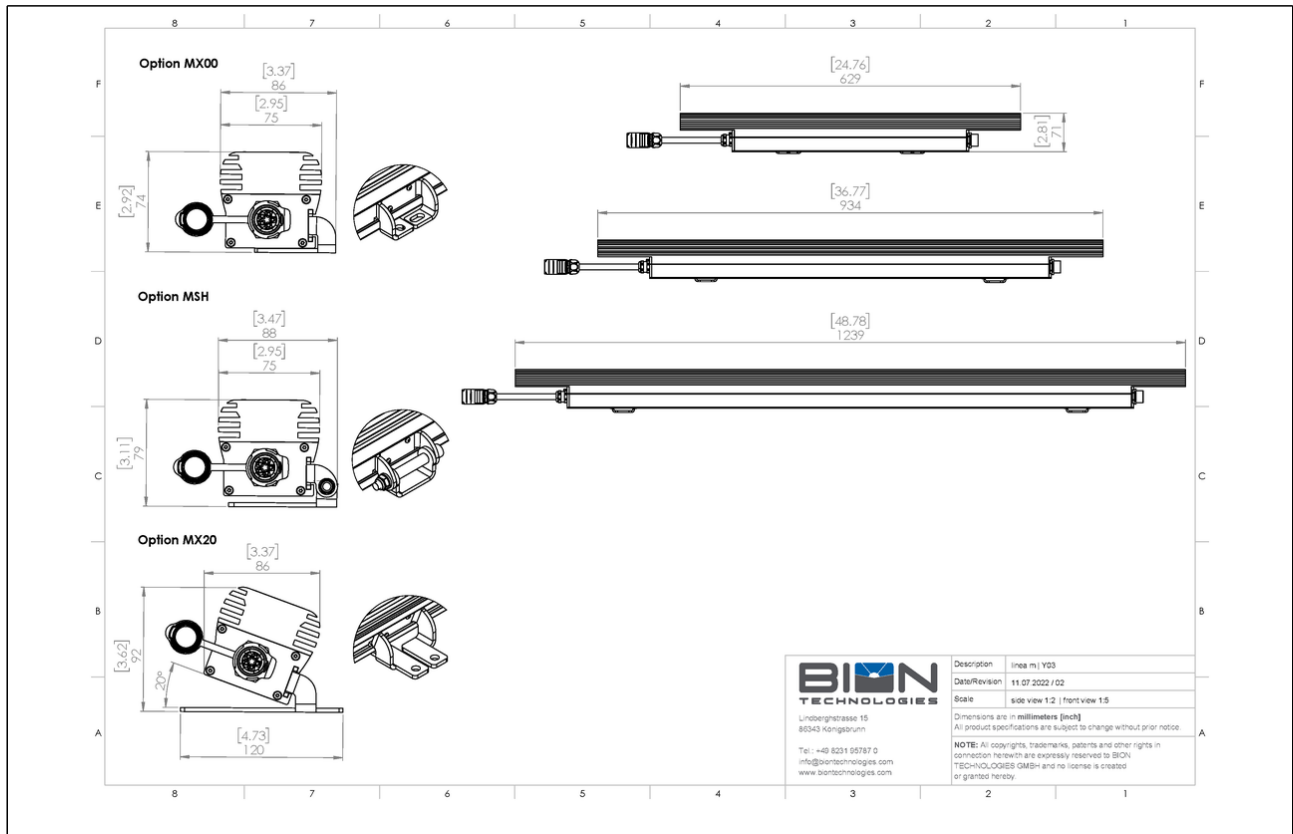
If you detect any transportation damage or differences between specified packing contents and your unpacked delivery, please contact your dealer immediately.

Technical Data

Dimensions	75 mm x 71 mm [W x H] 2.95 in x 2.80 in [W x H]
Standard Unit Lengths	629 mm, 934 mm, 1239 mm 24.77 in, 36.78 in, 48.78 in
Fixture Typ	  pureWhite pureColor
Color Temperatures pureWhite	2200 K, 2700 K, 3000 K, 4000 K
LED-Colors pureColor	Red, Green, Blue, Amber
Beam Angles	8°, 10°, 23°, 43°, 8° x 31° 10° x 42°, 12° x 60°, 14° x 100°, 30° x 60°, 60° x 30°
Luminous Flux	629 mm (24.77 in): 1752 lm 934 mm (36.78 in): 2628 lm 1239 mm (48.78 in): 3504 lm pure Color red -> 406 lm/ft pure Color green -> 743 lm/ft pure Color blue -> 329 lm/ft pure Color amber -> 406 lm/ft
Light Source	629 mm (24.77 in): 16 LEDs 934 mm (36.78 in): 24 LEDs 1239 mm (48.78 in): 32 LEDs
Color Rendering Index	R _a >= 80
Antiglare	optional: <ul style="list-style-type: none">▪ Hex louver (internal)▪ Linear louver (internal)
LED-Binning	
MacAdam Ellipses Binning	3
Dimming	Non-dimmable Dimmable (IOT , DMX , 0 - 10 V , DALI)

Input Voltage	Power supply: internal 100 - 240, 277 VAC (50 - 60 Hz) 127 - 431 VDC		
Power Consumption	629 mm (24.77 in):	Max. 28 W	
	934 mm (36.78 in):	Max. 42 W	
	1239 mm (48.78 in):	Max. 56 W	
	pureColor red -> Max. 10 W/ft pureColor green -> Max. 14 W/ft pureColor blue -> Max. 14 W/ft pureColor amber -> Max. 14 W/ft		
Power Factor Correction	629 mm, 934 mm, 1239 mm (24.77 in, 36.78 in, 48.78 in):		
	>= 0,97 @ 110 VAC (max. Output) >= 0,95 @ 230 VAC (max. Output) >= 0,92 @ 277 VAC (max. Output)		
Protection Class	I		
Inrush	629 mm (24.77 in): 50 A 210 µs 50% peak @ 230 VAC		
	934 mm, 1239 mm (36.78 in, 48.78 in): 55 A 270 µs 50% peak @ 230 VAC		
Storage Temperatur	-40 °C / +80 °C -40 °F / +176 °F		
Operating Temperature	-40 °C / +40 °C -40 °F / +104 °F		
Start-up Temperature	-25 °C / +40 °C -13 °F / +104 °F		
Lumen Maintenance [L70]	65'000 h @ 25 °C (77 °F) 40'000 h @ 40 °C (104 °F)		
LED-Class	Class 2 LED-Product		
Housing	Aluminium		
Housing Color(s)			
	Aluminium anodized (Standard)	Black anodized	
Lens	Tempered safety glass, extra white		
Weight	617 mm / 24.30 in:	5 kg	(11.02 lbs)
	922 mm / 36.30 in:	7 kg	(15.43 lbs)
	1228 mm / 48.35 in:	9 kg	(19.84 lbs)
Ingress Protection	IP66		
Environment			
	indoor	outdoor	
Impact Protection	IK07		
Certification			

Engineering Drawing



Load Table

Load Table 230 V

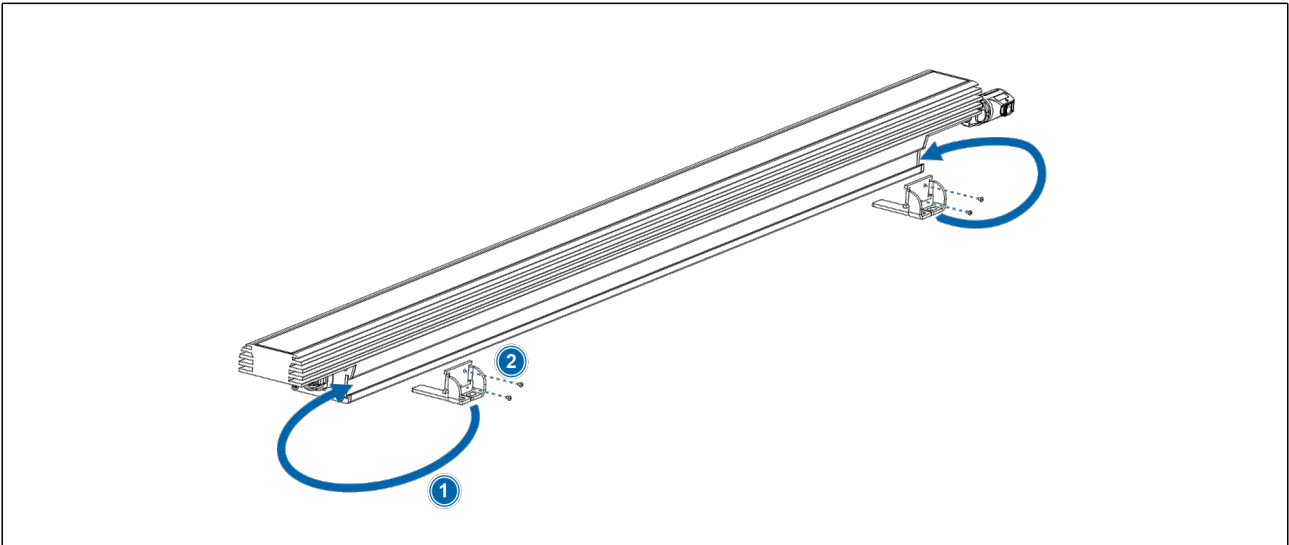
230 V	B10	B16	C10	C16
629 mm (24.77 in)	-	12	-	20
934 mm (36.78 in)	-	8	-	14
1239 mm (48.78 in)	-	8	-	14

Load Table 110 V

110 V	B10	B16	C10	C16
629 mm (24.77 in)	-	12	-	20
934 mm (36.78 in)	-	8	-	14
1239 mm (48.78 in)	-	8	-	14

Mounting

1. Mounting bracket options MX00 / MX20



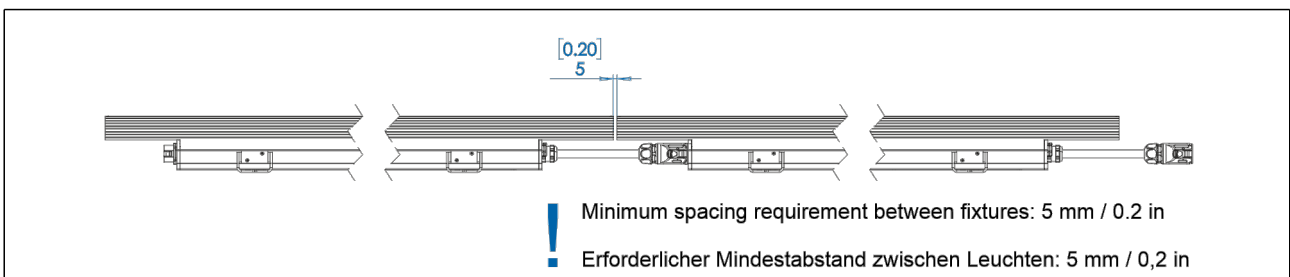
Torque step 2: 2Nm

Fixtures should only be mounted with additional available accessories.
For more details see: www.biontechnologies.com

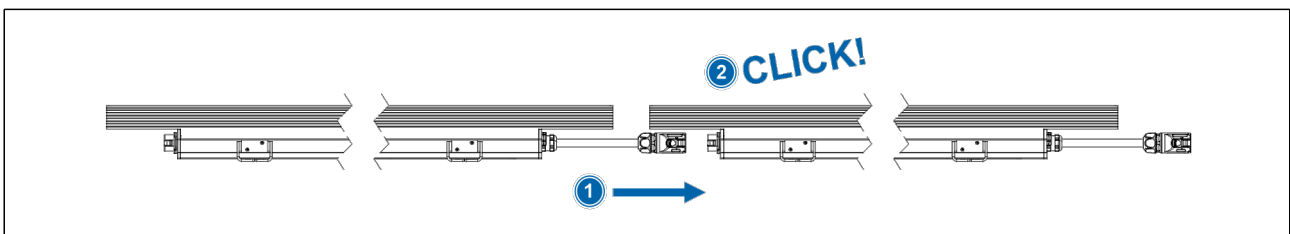
IMPORTANT:

Fastening screws in the facade area must additionally be chemically secured with a screw locking agent.

2. Minimum spacing of luminaires in linear installation

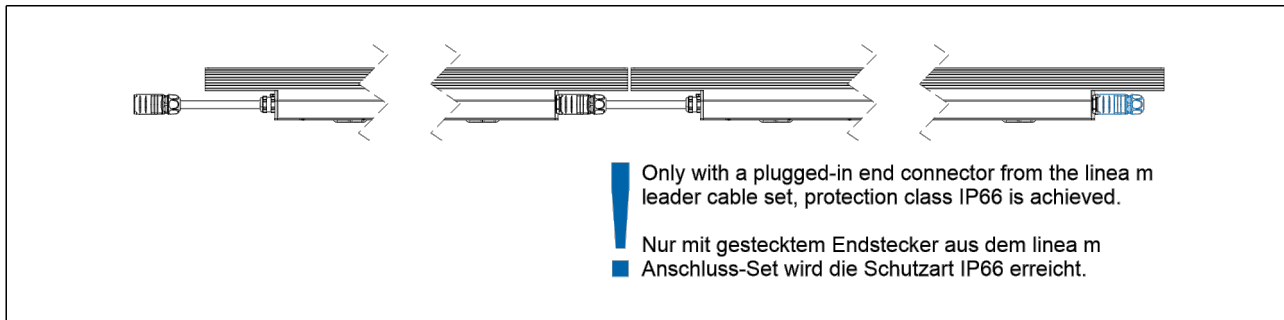


3. Checking the connection between the luminaires



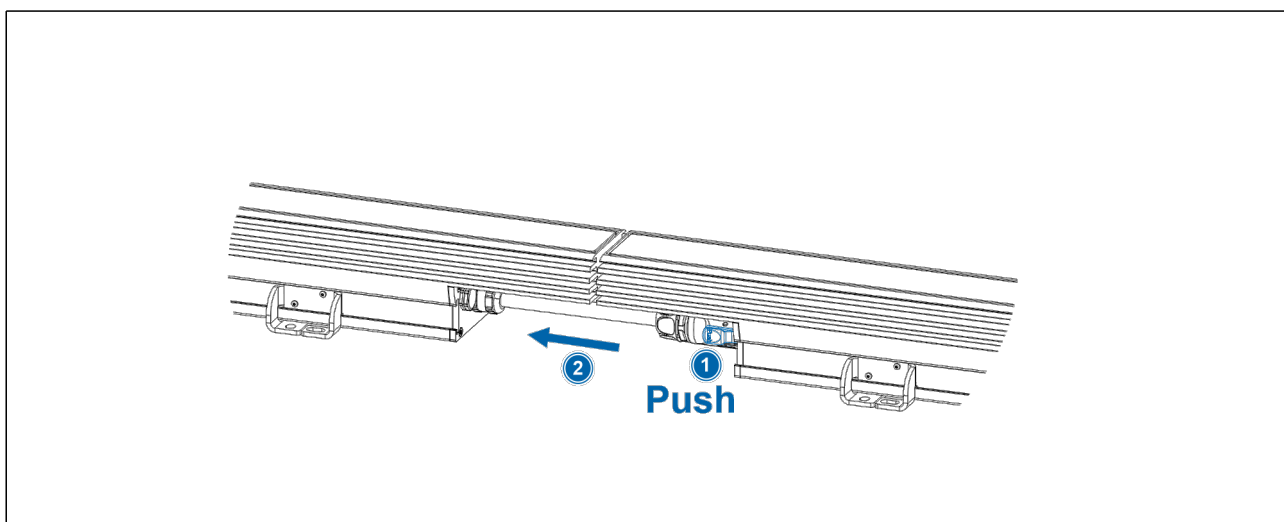
The connection between the luminaires is correctly sealed if a clearly audible "click" sound is heard when the connector and socket are plugged together.

4. Mounting end plug / Ingress protection IP66



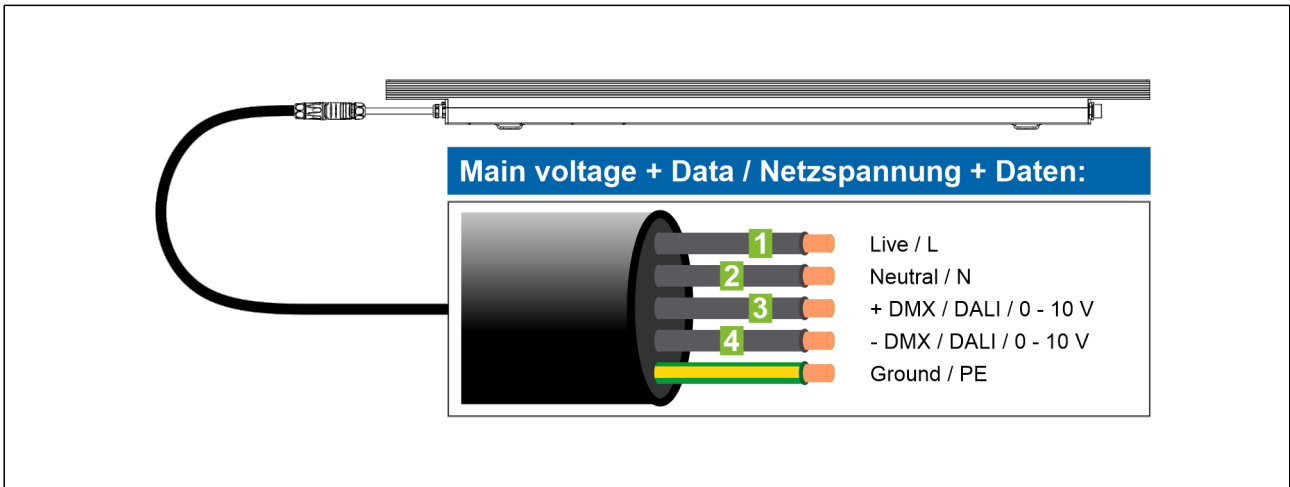
The end cap on the socket only achieves IP44 protection. The end cap can be carefully separated from the luminaire with a side cutter after mounting.

5. Disconnecting the mating connection

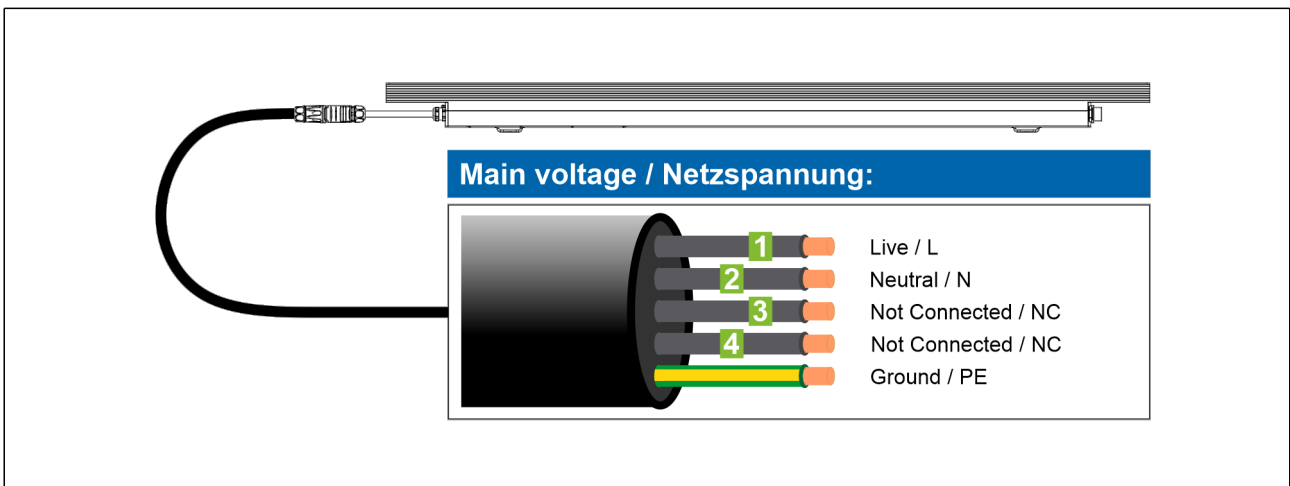


Commissioning

1. DMX / DALI / 0-10V - Wire assignment



2. IOT / NDIM - Wire assignment



Operation

1. Temperature management

BION Technologies linea m generation 3 luminaires feature an active thermal management system to protect the luminaire against overheating. Sensors detect the state of the luminaire and regulate the light output accordingly. The adjustments of the power are made via an algorithm relatively over all channels, so that the desired light color is maintained as far as possible. In the event that the power reduction is not sufficient to protect the luminaire from permanent overtemperature damage, the luminaire switches off.

IMPORTANT! The shutdown is above the permissible ambient temperature (or surface temperature) during operation.

2. DMX - Modes of operation

Family / Familie	Luminaire Type / Leuchtentyp	Modes of operation / Betriebsmodi DMX Footprint
linea m hp / eco	pureWhite pureColor tunableWhite RGBW RGBA	Per fixture mode - 8bit DMX Footprint: 4
linea m hpC	RGBW	RGBW per segment mode - 8bit 629 mm / 24.77 in: 2 segments / Segmente 934 mm / 36.78 in: 3 segments / Segmente 1239 mm / 48.78 in: 4 segments / Segmente DMX Footprint: segments / Segmente * 4
		RGBW per fixture mode - 8bit DMX Footprint: 4

3. RDM - Remote Device Management Protocol



RDM is an extension of the DMX protocol defined by ANSI E1.20. The protocol is used to discover, configure, monitor, and manage BION Technologies luminaires through a DMX512 network.

BION Technologies luminaires require an RDM-compatible controller connected to the DMX512 network to read and alter fixture settings and request fixture data. BION Technologies recommends the scriptus XMT-350 as RDM-Interface to DMX512 networks.

Please see below the full list of the RDM functions BION Technologies luminaires support. These functions are generally referred to as Parameter IDs.

Parameter IDs	Get	Set
DISC_UNIQUE_BRANCH		
DISC_MUTE		
DISC_UN_MUTE		
SUPPORTED_PARAMETERS	✓	
DEVICE_INFO	✓	
DEVICE_MODEL_DESCRIPTION	✓	
MANUFACTURER_LABEL	✓	
DEVICE_LABEL	✓	✓
SOFTWARE_VERSION_LABEL	✓	
DMX_PERSONALITY	✓	✓
DMX_PERSONALITY_DESCRIPTION	✓	
DMX_START_ADDRESS	✓	✓
SENSOR_DEFINITION	✓	
SENSOR_VALUE	✓	
DEVICE_HOURS	✓	
DEVICE_POWER_CYCLES	✓	

Maintenance

Clean device from dirt and residue regularly. Use solvent-free cleaning agents only and do not employ aggressive chemicals or high pressure cleaner. Operate device only after complete drying.

Conformity



This equipment has been tested and found to comply with the limits for a Class A digital device, pursuant to part 15 of the FCC Rules. These limits are designed to provide reasonable protection against harmful interference when the equipment is operated in a commercial environment. This equipment generates, uses and can radiate radio frequency energy and, if not installed and used in accordance with the instruction manual, may cause harmful interference to radio communications. Operation of this equipment in a residential area is likely to cause harmful interference in which case the user will be required to correct the interference at his own expense.

This Class A digital apparatus complies with Canadian ICES-003.

Cet appareil numérique de la classe A est conforme à la norme NMB-003 du Canada.

Manufacturer



Bion Technologies GmbH

Lindberghstrasse 15

86343 Koenigsbrunn

Tel: +49 (0)8231/95787-0

Fax: +49 (0)8231/95787-29

www.biontechnologies.com

info@biontechnologies.com

YouTube: <http://www.youtube.com/BIONTECHNOLOGIES>

All rights reserved / Subject to change / Specifications may change without notice

BEDIENUNGSANLEITUNG

linea m eco

pureWhite | pureColor

Sicherheitshinweise



Anschluss und Bedienung dieses Geräts sollte ausschließlich von qualifiziertem Fachpersonal in Übereinstimmung mit allen geltenden Vorschriften erfolgen.

Lesen Sie zu Ihrer eigenen Sicherheit sorgfältig alle Hinweise und Montageschritte.
Installieren oder verwenden Sie die Leuchte erst, nachdem Sie die Installationsanweisungen und Sicherheitsetiketten gelesen und verstanden haben.
Bewahren Sie die Anleitung für Wartungs- oder Demontearbeiten auf.

Der elektrische Anschluss darf nur von fachkundigem Personal durchgeführt werden, das hierfür ausgebildet und befugt ist.

WARNUNG - Gefahr eines elektrischen Schlages!
Betreiben Sie die Leuchte nur mit unbeschädigter Abdeckscheibe, Gehäuse und Versorgungsleitungen.

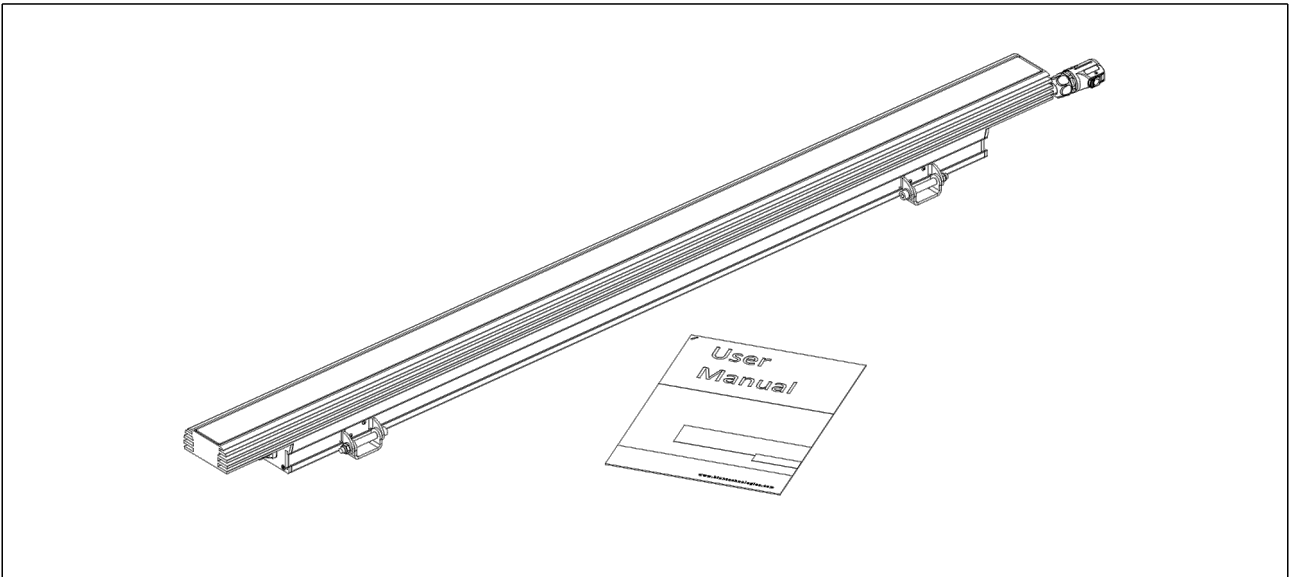
Die Lichtquelle (LED-Modul) dieser Leuchte ist nicht ersetzbar.

- Wenn die Lichtquelle ihr Lebensdauerende erreicht hat, ersetzen Sie die gesamte Leuchte.
- LED-Modul: Risikogruppe 1



Lieferumfang

- Packen Sie alle Teile aus.
- Prüfen Sie den Verpackungsinhalt auf sichtbare Transportschäden.
- Prüfen Sie, ob der Verpackungsinhalt vollständig ist.






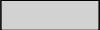
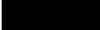





Im Lieferumfang enthalten:

- 1x Bion Technologies linea m, gem. Spezifikation (Spezifikation kann von obigem Bild abweichen)
- 2x Befestigungsbauteile, gem. Spezifikation (Spezifikation kann von obigem Bild abweichen)
- 1x Bedienungsanleitung

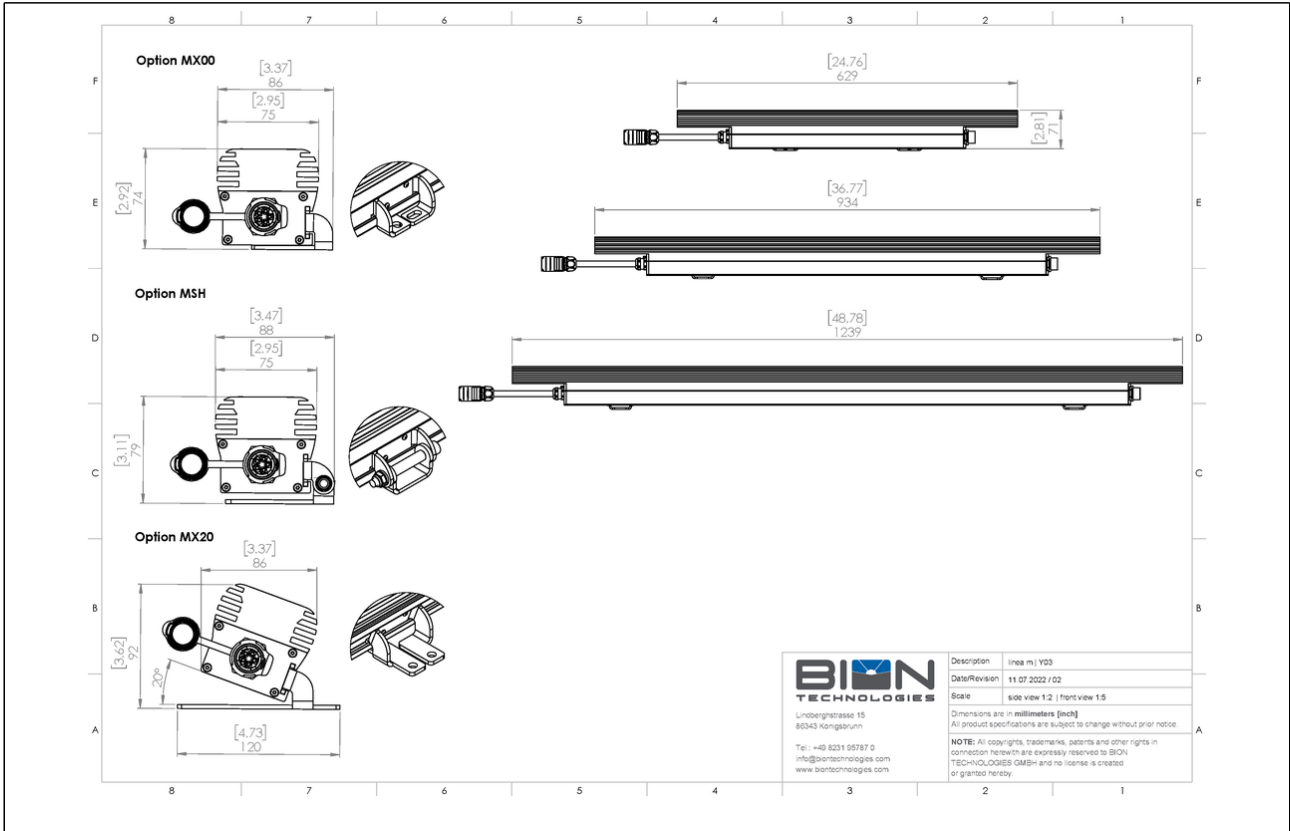
Wenn Sie Transportschäden oder Unstimmigkeiten zwischen dem hier angegebenen Lieferumfang und Verpackungsinhalt feststellen, informieren Sie unverzüglich Ihre Verkaufsstelle.

Technische Daten

Abmessungen	75 mm x 71 mm [B x H] 2.95 in x 2.80 in [B x H]
Leuchtenlängen	629 mm, 934 mm, 1239 mm 24.77 in, 36.78 in, 48.78 in
Leuchtentyp	  pureWhite pureColor
Farbtemperaturen pureWhite	2200 K, 2700 K, 3000 K, 4000 K
LED-Farben pureColor	Rot, Grün, Blau, Amber
Abstrahlwinkel	8°, 10°, 23°, 43°, 8° x 31° 10° x 42°, 12° x 60°, 14° x 100°, 30° x 60°, 60° x 30°
Lichtstrom	629 mm (24.77 in): 1752 lm 934 mm (36.78 in): 2628 lm 1239 mm (48.78 in): 3504 lm pureColor red -> 406 lm/ft pureColor green -> 743 lm/ft pureColor blue -> 329 lm/ft pureColor amber -> 406 lm/ft
Lichtquelle	629 mm (24.77 in): 16 LEDs 934 mm (36.78 in): 24 LEDs 1239 mm (48.78 in): 32 LEDs
Farbwiedergabeindex	R _a >= 80
Entblendung	optional: <ul style="list-style-type: none">▪ internes Wabenraster▪ internes lineares Entblendungsraster
LED-Binning	
MacAdam-Ellipsen Binning	3
Dimmung	Nicht dimmbar Dimmbar (IOT , DMX , 0 - 10 V , DALI)

Eingangsspannung	Netzteil: intern 100 - 240, 277 VAC (50 - 60 Hz) 127 - 431 VDC		
Wirkleistungsaufnahme	629 mm (24.77 in):	Max. 28 W	
	934 mm (36.78 in):	Max. 42 W	
	1239 mm (48.78 in):	Max. 56 W	
	pureColor red -> Max. 10 W/ft pureColor green -> Max. 14 W/ft pureColor blue -> Max. 14 W/ft pureColor amber -> Max. 14 W/ft		
Blindleistungskompensation	629 mm, 934 mm, 1239 mm (24.77 in, 36.78 in, 48.78 in):		
	>= 0,97 @ 110 VAC (max. Leistungsabgabe)		
	>= 0,95 @ 230 VAC (max. Leistungsabgabe)		
	>= 0,92 @ 277 VAC (max. Leistungsabgabe)		
Schutzklasse	I		
Einschaltstrom	629 mm (24.77 in): 50 A 210 µs 50% peak @ 230 VAC		
	934 mm, 1239 mm (36.78 in, 48.78 in): 55 A 270 µs 50% peak @ 230 VAC		
Lagertemperatur	-40 °C / +80 °C -40 °F / +176 °F		
Betriebstemperatur	-40 °C / +40 °C -40 °F / +104 °F		
Einschalttemperatur	-25 °C / +40 °C -13 °F / +104 °F		
Lebensdauer [L70]	65'000 h @ 25 °C (77 °F) 40'000 h @ 40 °C (104 °F)		
LED-Klasse	Klasse 2 LED-Produkt		
Gehäuse	Aluminium		
Gehäusefarbe(n)			
	Aluminium natur eloxiert (Standard)	Schwarz eloxiert	
Linse	Gehärtetes Sicherheitsglas, extra weiß		
Gewicht	617 mm / 24.30 in:	5 kg	(11.02 lbs)
	922 mm / 36.30 in:	7 kg	(15.43 lbs)
	1228 mm / 48.35 in:	9 kg	(19.84 lbs)
Schutzart	IP66		
Umgebung			
	indoor	outdoor	
Schlagschutz	IK07		
Zulassungen	  		

Technische Zeichnung



Lasttabelle

Lasttabelle 230 V

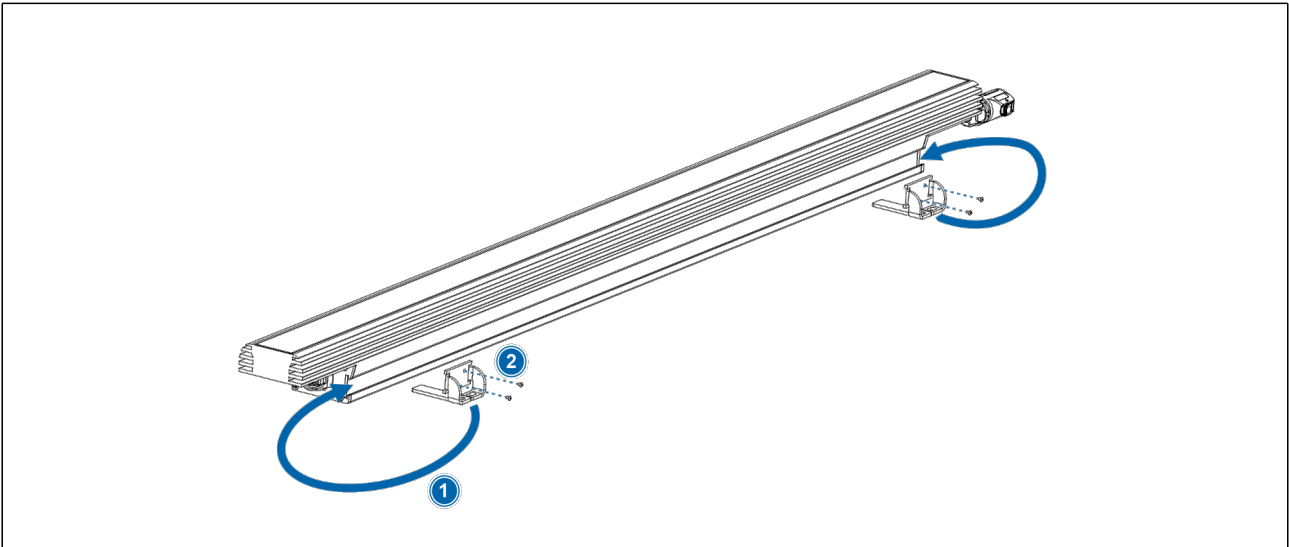
230 V	B10	B16	C10	C16
629 mm (24.77 in)	-	12	-	20
934 mm (36.78 in)	-	8	-	14
1239 mm (48.78 in)	-	8	-	14

Lasttabelle 110 V

110 V	B10	B16	C10	C16
629 mm (24.77 in)	-	12	-	20
934 mm (36.78 in)	-	8	-	14
1239 mm (48.78 in)	-	8	-	14

Montage

1. Montage Befestigungsoptionen MX00 / MX20



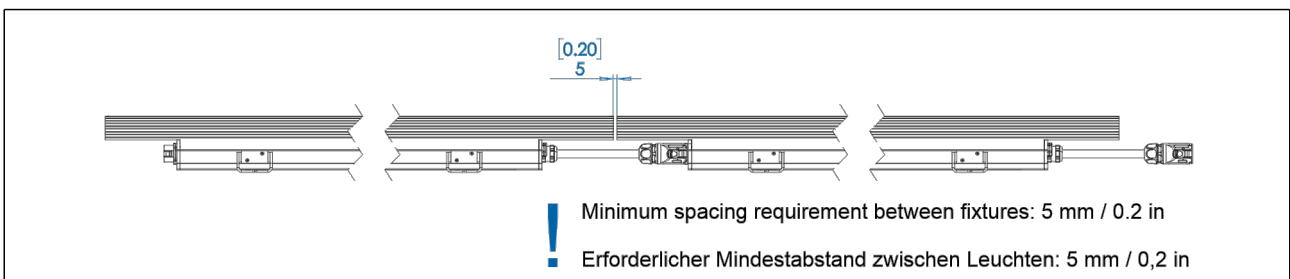
Drehmoment Schritt 2: 2Nm

Die Leuchten ausschließlich mit Hilfe des optional erhältlichen Zubehörs montieren.
Weitere Details finden Sie unter www.biontechnologies.de

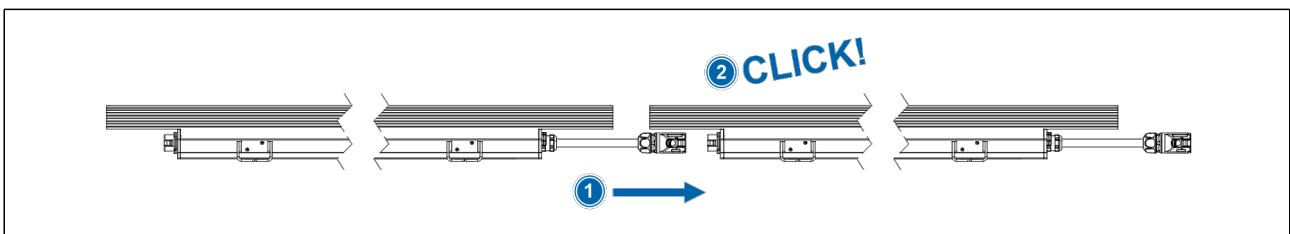
WICHTIG:

Befestigungsschrauben im Fassadenbereich müssen zusätzlich chemisch mit einer Schraubensicherung gesichert werden.

2. Mindestabstand Leuchten in linearer Verbauung

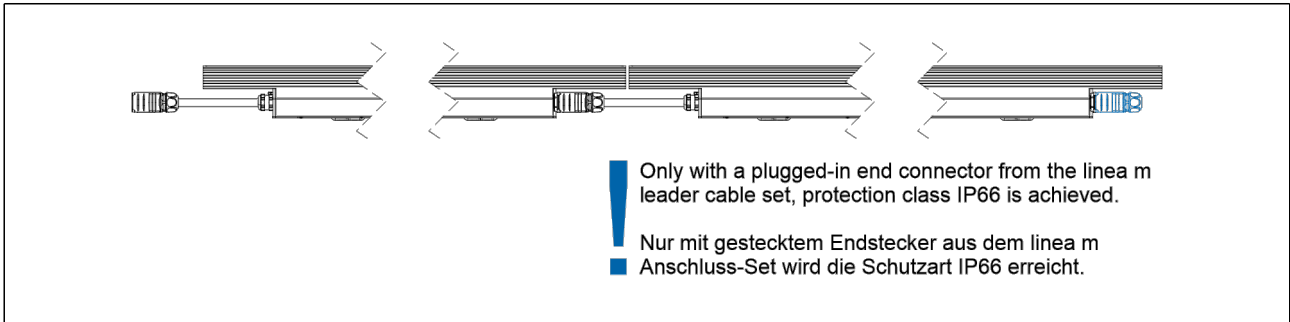


3. Überprüfen der Steckverbindung zwischen den Leuchten



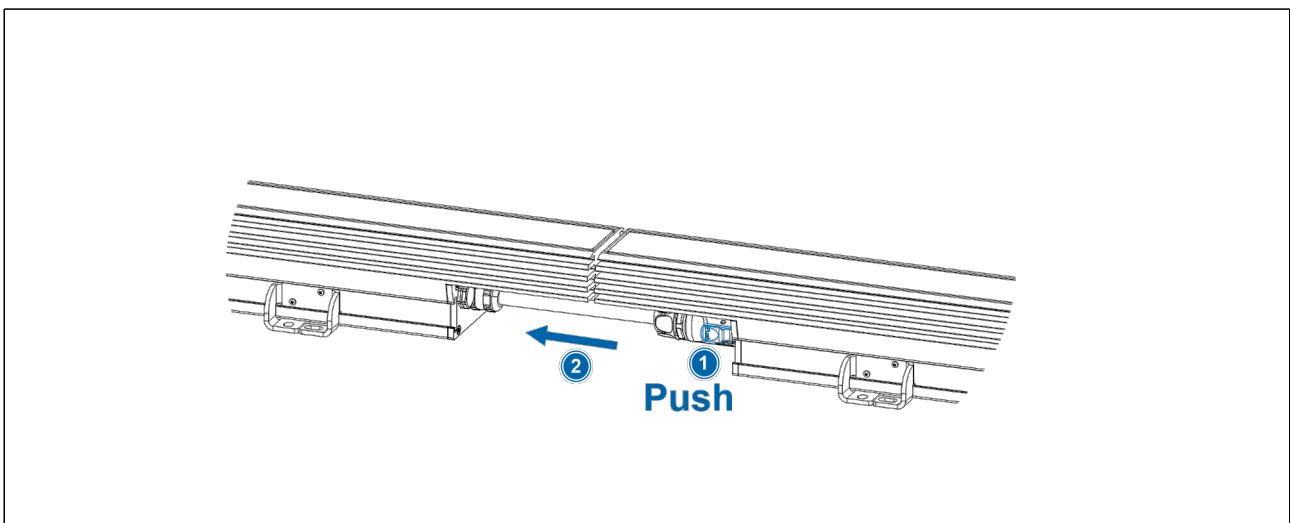
Die Steckverbindung zwischen den Leuchten ist richtig geschlossen, wenn beim Zusammenführen von Stecker und Buchse ein deutlich hörbares „Click“-Geräusch vernommen wurde.

4. Montage Endstecker / Schutzgrad IP66



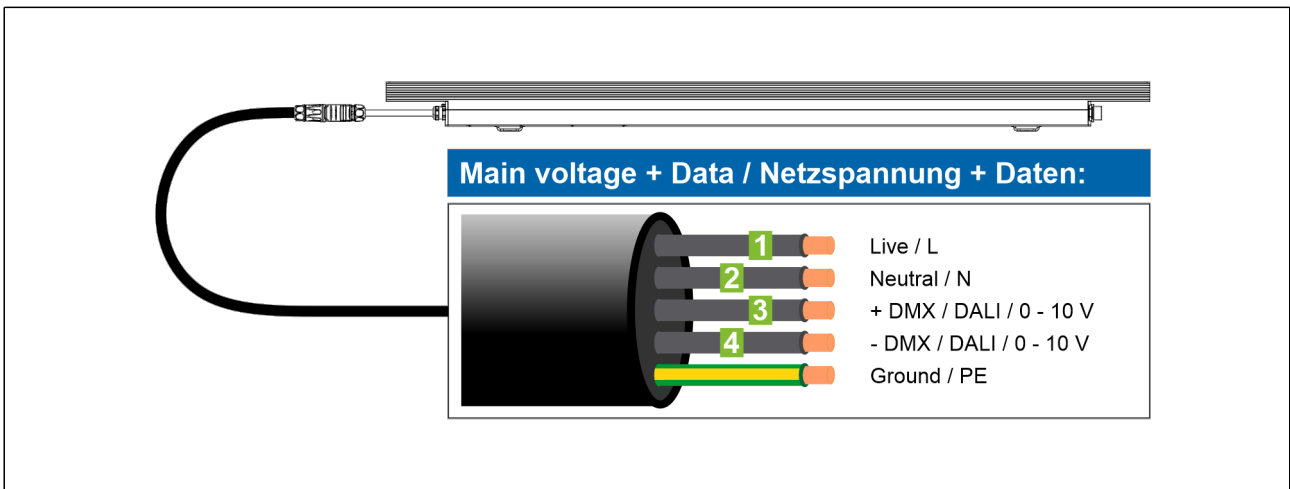
Die Endkappe an der Buchse erreicht nur eine Schutzart IP44. Die Endkappe kann nach Montage vorsichtig mit einem Seitenschneider von der Leuchte abgetrennt werden.

5. Trennen der Steckverbindung

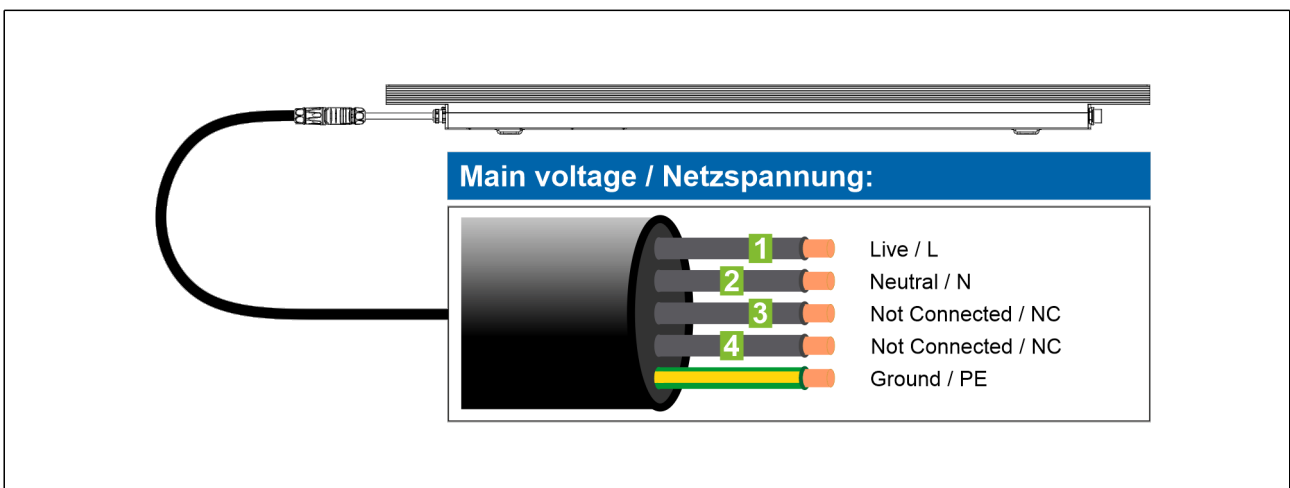


Inbetriebnahme

1. DMX / DALI / 0-10V - Aderbelegung



2. IOT / NDIM - Aderbelegung



Bedienungsanleitung

1. Temperaturmanagement

BION Technologies linea m der Generation 3 verfügen über ein aktives thermisches Managementsystem zu Selbstschutz der Leuchte gegen Überhitzung. Hierbei werden über Sensoren der Zustand der Leuchte erfasst und die Lichtleistung entsprechend reguliert. Die Anpassungen der Leistung erfolgt über einen Algorithmus relativ über alle Kanäle, sodass die gewünschte Lichtfarbe weitestgehend erhalten bleibt. In dem Fall, dass die Leistungsreduktion nicht ausreicht die Leuchte vor einem nachhaltigen Übertemperaturschaden zu schützen, schaltet die Leuchte ab.

WICHTIG! Die Abschaltung liegt über der zulässigen Umgebungstemperatur (bzw. Oberflächentemperatur) im Betrieb.

2. DMX - Betriebsmodi

Family / Familie	Luminaire Type / Leuchtentyp	Modes of operation / Betriebsmodi DMX Footprint
linea m hp / eco	pureWhite pureColor tunableWhite RGBW RGBA	Per fixture mode - 8bit DMX Footprint: 4
linea m hpC	RGBW	RGBW per segment mode - 8bit 629 mm / 24.77 in: 2 segments / Segmente 934 mm / 36.78 in: 3 segments / Segmente 1239 mm / 48.78 in: 4 segments / Segmente DMX Footprint: segments / Segmente * 4
		RGBW per fixture mode - 8bit DMX Footprint: 4

3. RDM - Remote Device Management Protocol



RDM ist eine Erweiterung des von ANSI E1.20 definierten DMX-Protokolls. Das Protokoll wird zur Erkennung, Konfiguration, Überwachung und Verwaltung von BION Technologies Leuchten über ein DMX512-Netzwerk verwendet.

BION Technologies Leuchten benötigen einen RDM-kompatiblen Controller, der mit dem DMX512-Netzwerk verbunden ist, um Geräteeinstellungen zu lesen und zu ändern und Gerätedaten abzufragen. BION Technologies empfiehlt das scriptus XMT-350 als RDM-Interface zu DMX512-Netzwerken.

Im Folgenden finden Sie eine vollständige Liste der RDM-Funktionen, die von BION Technologies Leuchten unterstützt werden. Diese Funktionen werden allgemein als Parameter IDs bezeichnet.

Parameter IDs	Get	Set
DISC_UNIQUE_BRANCH		
DISC_MUTE		
DISC_UN_MUTE		
SUPPORTED_PARAMETERS	✓	
DEVICE_INFO	✓	
DEVICE_MODEL_DESCRIPTION	✓	
MANUFACTURER_LABEL	✓	
DEVICE_LABEL	✓	✓
SOFTWARE_VERSION_LABEL	✓	
DMX_PERSONALITY	✓	✓
DMX_PERSONALITY_DESCRIPTION	✓	
DMX_START_ADDRESS	✓	✓
SENSOR_DEFINITION	✓	
SENSOR_VALUE	✓	
DEVICE_HOURS	✓	
DEVICE_POWER_CYCLES	✓	

Wartung + Pflege

Gerät regelmäßig mit einem feuchten Tuch reinigen. Verwenden Sie ausschließlich lösungsmittelfreie Reinigungsmittel und verwenden Sie keine Chemikalien.

Konformität



Dieses Gerät wurde getestet und entspricht den Grenzwerten für digitale Geräte der Klasse A gemäß Teil 15 der FCC-Regeln. Diese Grenzwerte sollen einen angemessenen Schutz vor schädlichen Störungen bieten, wenn das Gerät kommerziell betrieben wird. Dieses Gerät erzeugt Hochfrequenzenergie und kann bei unsachgemäßer oder abweichender Installation gemäß der mitgelieferten Bedienungsanleitung zu Störungen des Funkverkehrs führen. Bei Betrieb dieser Geräte in einer Wohngegend besteht die Möglichkeit das Störungen entstehen. In diesem Fall ist der Benutzer verpflichtet, die Störung auf eigene Kosten zu beheben.

Diese Klasse (A) für digitale Geräte entspricht der kanadischen ICES-003.

Hersteller



Bion Technologies GmbH

Lindberghstrasse 15
86343 Koenigsbrunn
Tel: +49 (0)8231/95787-0
Fax: +49 (0)8231/95787-29
www.biontechnologies.com
info@biontechnologies.com

YouTube: <http://www.youtube.com/BIONTECHNOLOGIES>

All rights reserved / Subject to change / Specifications may change without notice



Lindberghstrasse 15
86343 Koenigsbrunn
Tel: +49 (0)8231/95787-0
Fax: +49 (0)8231/95787-29
www.biontechnologies.com
info@biontechnologies.com

YouTube: <http://www.youtube.com/user/BIONTECHNOLOGIES>

© 2022, BION TECHNOLOGIS GMBH
All rights reserved / Subject to change / Specifications may change without notice