



linea m connection cable



USER MANUAL



BEDIENUNGSANLEITUNG

USER MANUAL

linea m connection cable

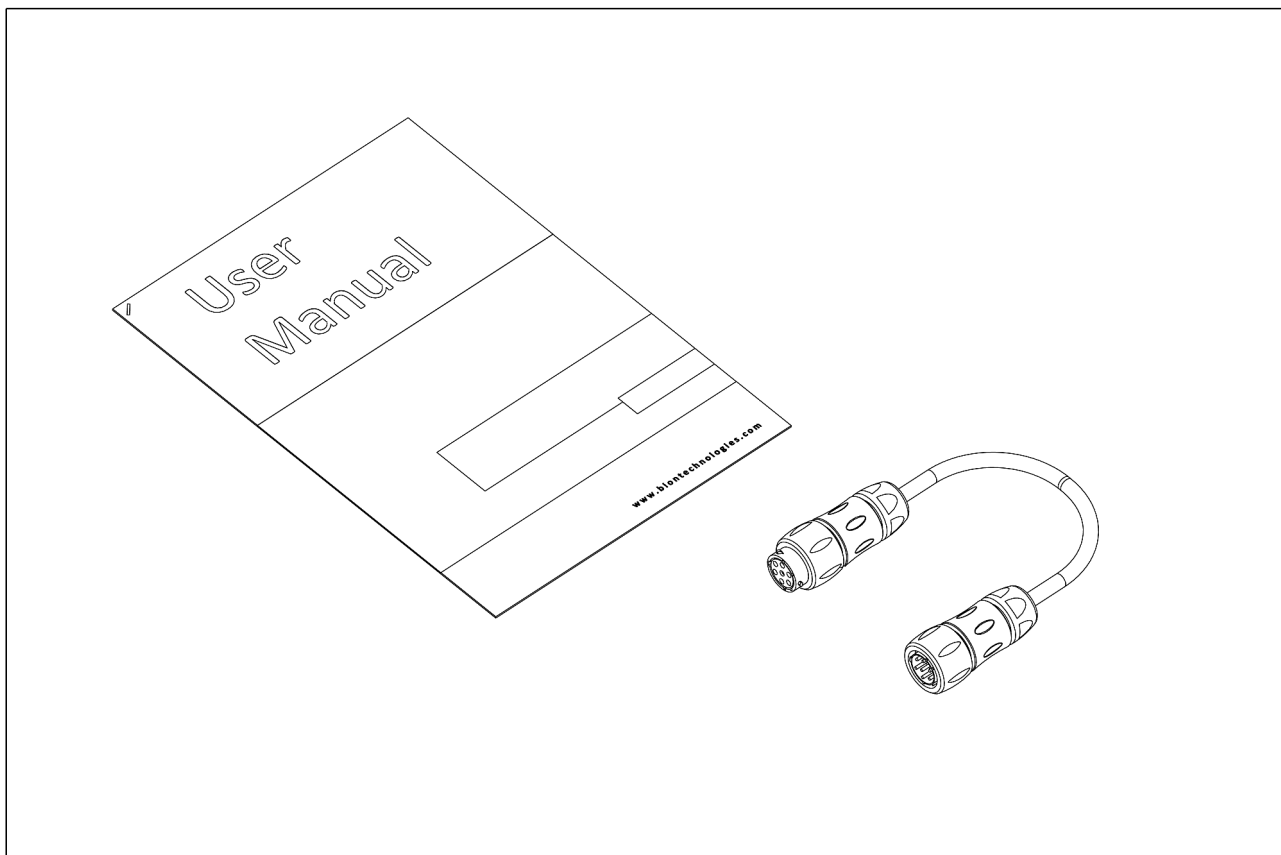
Safety Instructions



Devices must be installed by qualified personnel in compliance with all pertaining regulations.

Scope of delivery

- Check completeness of supplied device immediately after receipt.



In delivery included:

connection cable, 1 piece
instruction manual

If you detect any transportation damage or differences between specified packing contents and your unpacked delivery, please contact your dealer immediately.

Technical Data

Dimensions
 outer diameter cable: 8,3 mm [0.33 in]
 outer diameter plug: 35 mm [1.38 in]
 minimum bending radius fixed: 4 x outer diameter
 minimum bending radius casually shifted : 15 x outer diameter

Standard Unit Lengths
 305 mm, 915 mm, 1525 mm, 3050 mm
 12.01 in, 36.03 in, 60.04 in, 120.08 in

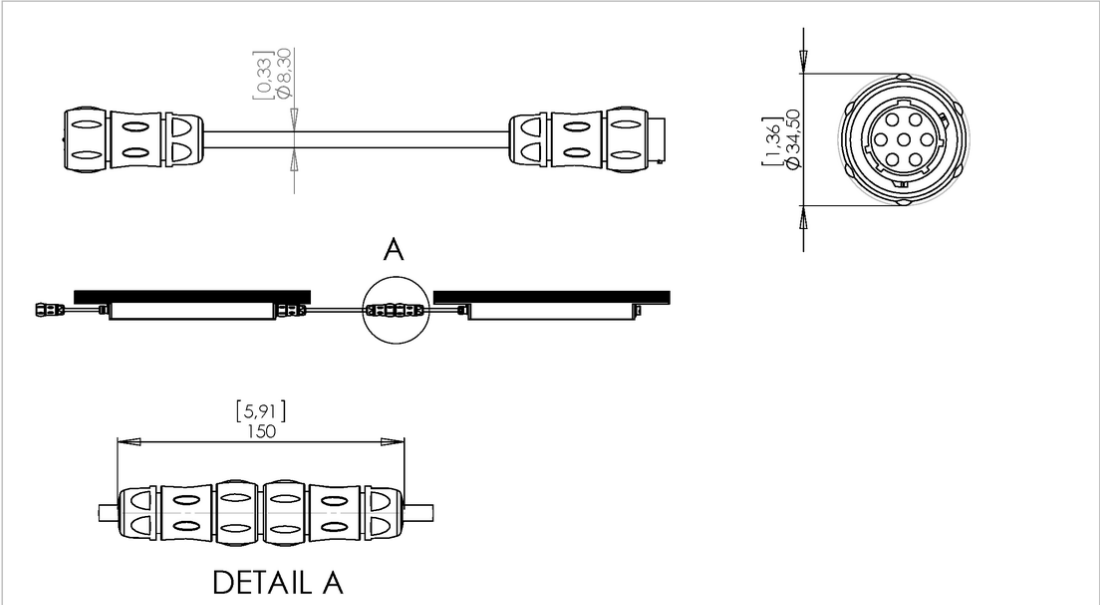
Operating Temperature
 -40 °C / +80 °C | -40 °F / +176 °F


Ingress Protection
 IP66

Environment
 indoor
 outdoor

Certification


Engineering Drawing

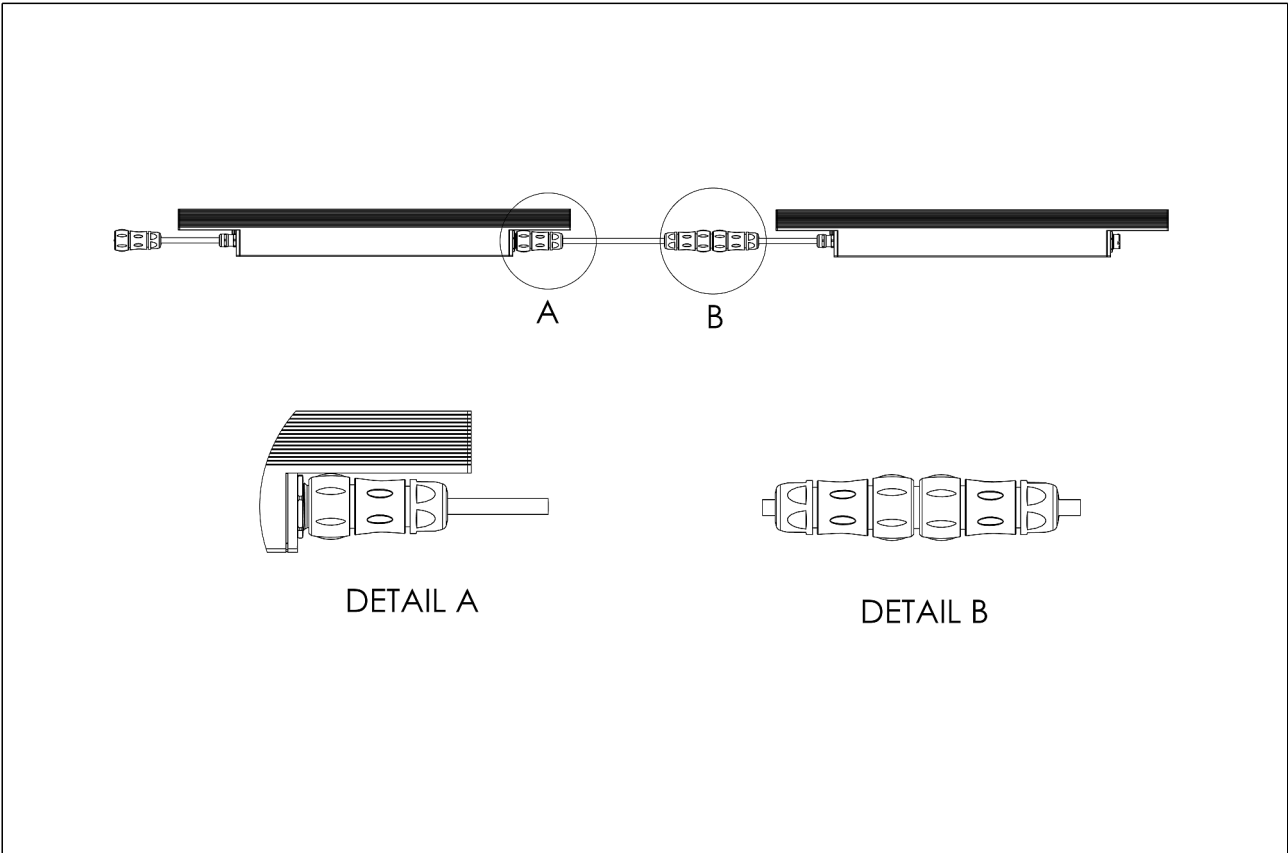


	Description	Scale
	linea m connection cable linea m Verbindungskabel	1:10
	Revision	PageSize
	PRELIMINARY	A4
		Page
		2/2

Dimensions are in millimeters [inch]
 All product specifications are subject to change without prior notice.

Mounting

1. Connection



Maintenance

Clean device from dirt and residue regularly. Use solvent-free cleaning agents only and do not employ aggressive chemicals or high pressure cleaner. Operate device only after complete drying.

Conformity



Manufacturer



Bion Technologies GmbH

Lindberghstrasse 15

86343 Koenigsbrunn

Tel: +49 (0)8231/95787-0

Fax: +49 (0)8231/95787-29

www.biontechnologies.com

info@biontechnologies.com

YouTube: <http://www.youtube.com/BIONTECHNOLOGIES>

All rights reserved / Subject to change / Specifications may change without notice

BEDIENUNGSANLEITUNG

linea m connection cable

Sicherheitshinweise

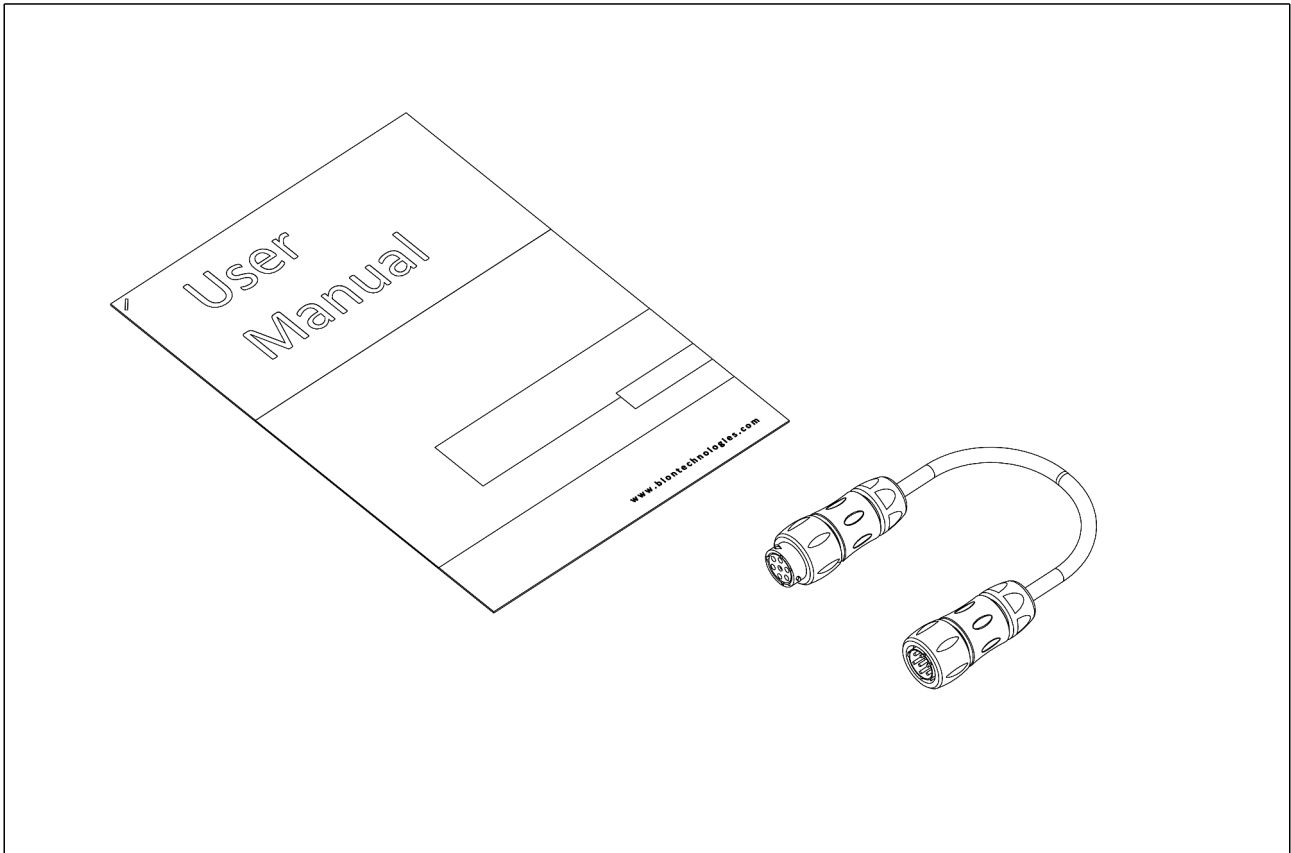


Anschluss und Bedienung dieses Geräts sollte ausschließlich von qualifiziertem Fachpersonal in Übereinstimmung mit allen geltenden Vorschriften erfolgen.



Lieferumfang

- Packen Sie alle Teile aus.
- Prüfen Sie den Verpackungsinhalt auf sichtbare Transportschäden.
- Prüfen Sie, ob der Verpackungsinhalt vollständig ist.






Im Lieferumfang enthalten:

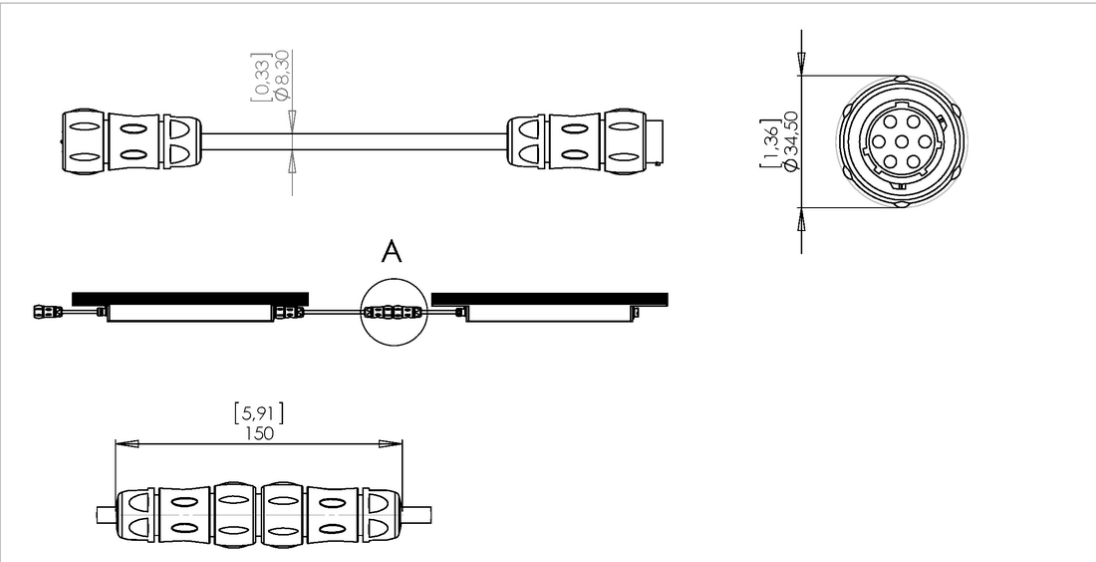
Verbindungskabel, 1 Stück
Bedienungsanleitung

Wenn Sie Transportschäden oder Unstimmigkeiten zwischen dem hier angegebenen Lieferumfang und Verpackungsinhalt feststellen, informieren Sie unverzüglich Ihre Verkaufsstelle.


Technische Daten

Abmessungen	Kabeldurchmesser: 8,3 mm [0.33 in] Durchmesser Stecker: 35 mm [1.38 in] Mindestbiegeradius feste Verlegung: 4 x Außendurchmesser Mindestbiegeradius gelegentlich bewegt: 15 x Außendurchmesser
Leuchtenlängen	305 mm, 915 mm, 1525 mm, 3050 mm 12.01 in, 36.03 in, 60.04 in, 120.08 in
Betriebstemperatur	-40 °C / +80 °C -40 °F / +176 °F
Schutzart	IP66
Umgebung	 indoor  outdoor
Zulassungen	

Technische Zeichnung

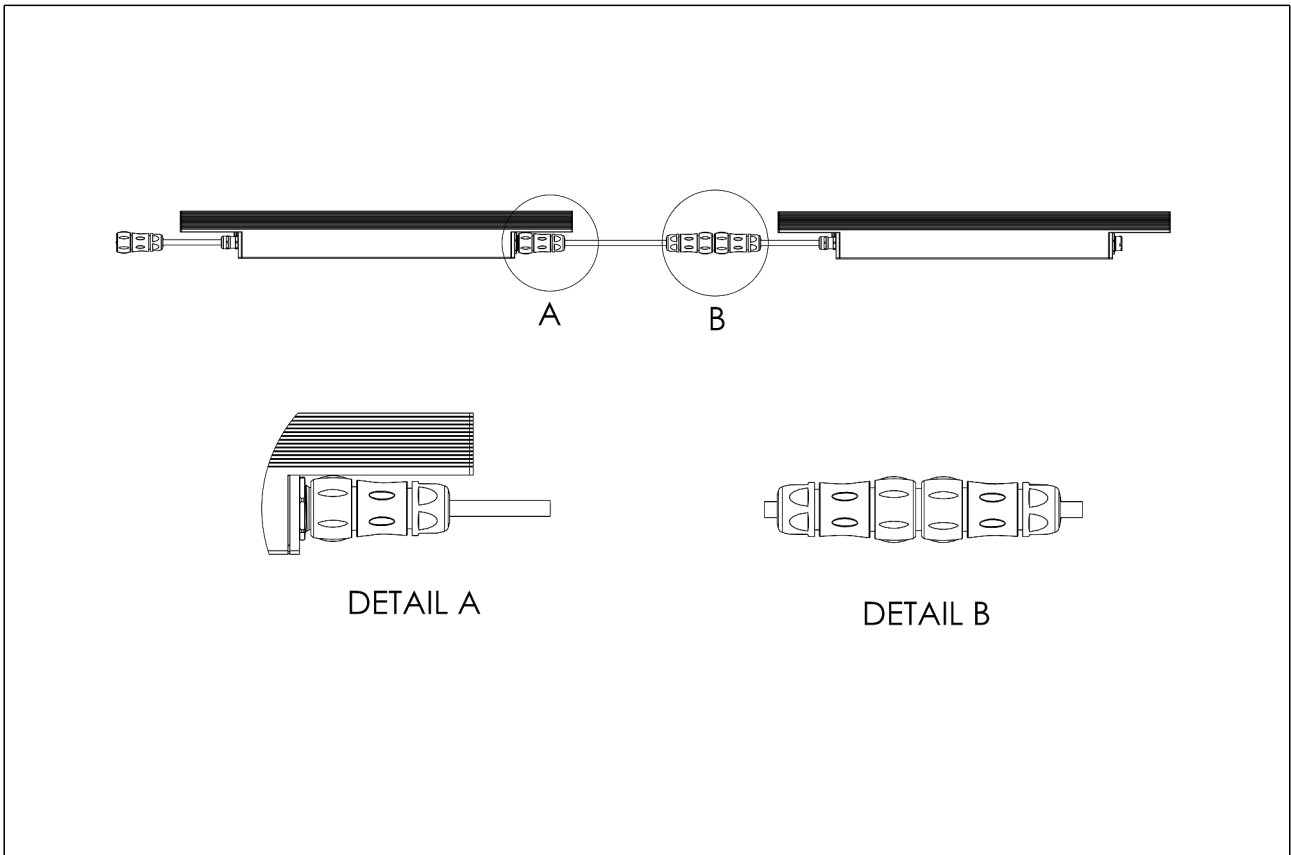


Dimensions are in millimeters [inch]
All product specifications are subject to change without prior notice.

	Description	Scale
	linea m connection cable linea m Verbindungskabel	1:10
Revision PRELIMINARY	PageSize	A4
	Page	2/2

Montage

1. Anschluss



Wartung + Pflege

Gerät regelmäßig mit einem feuchten Tuch reinigen. Verwenden Sie ausschließlich lösungsmittelfreie Reinigungsmittel und verwenden Sie keine Chemikalien.

Konformität



Hersteller



Bion Technologies GmbH

Lindberghstrasse 15

86343 Koenigsbrunn

Tel: +49 (0)8231/95787-0

Fax: +49 (0)8231/95787-29

www.biontechnologies.com

info@biontechnologies.com

YouTube: <http://www.youtube.com/BIONTECHNOLOGIES>

All rights reserved / Subject to change / Specifications may change without notice



Lindberghstrasse 15
86343 Koenigsbrunn
Tel: +49 (0)8231/95787-0
Fax: +49 (0)8231/95787-29
www.biontechnologies.com
info@biontechnologies.com

YouTube: <http://www.youtube.com/user/BIONTECHNOLOGIES>

© 2022, BION TECHNOLOGIS GMBH
All rights reserved / Subject to change / Specifications may change without notice