



firmus I

RGBWquad



USER MANUAL



BEDIENUNGSANLEITUNG

USER MANUAL

firmus | RGBWquad

Safety Instructions



Devices must be installed by qualified personnel in compliance with all pertaining regulations.

For your own safety, read all instructions and mounting steps carefully.

Do not attempt to install or use the luminaire until you read and understood the installation instructions and safety labels. Keep the instructions for maintenance or disassembly work.

The electrical connection may only be carried out by for this purpose trained and authorized personnel.

- Always follow the technical data in the data sheet.
- Technical modifications reserved.
- The included user manual is a requirement for the correct use.
- Attention! Before beginning with the work, the power supply line must be disconnected from the power supply!
- Protection against electric shock must be ensured during installation.
- We recommend on-site fuse protection via a residual current circuit breaker.
- The wire assignment must be carried out according to the wiring diagram!
- The stranded wires must not be tin-plated. Wire end sleeves must be used.
- Comply with the voltage marking on the operating device.
- A perfect electrical transition must be ensured when connecting the luminaire.
- Do not operate the luminaire together with inductive loads (fluorescent lamps, discharge lamps, fans, etc.) in the same circuit. Switching inductive loads can cause defects or malfunctions in the luminaire.
- If the luminaire is connected to the supply voltage under voltage, the luminaire may be damaged! (No warranty case)
- During installation, make sure that neighboring components can withstand a temperature of 90°C.
- The operating temperatures specified in the technical data must be respected!
- Any kind of thermal insulation must not be placed on the luminaire.
- When drilling the fixing holes, make sure that the mains cables are not damaged.
- Any modification is prohibited. The manufacturer accepts no liability for damage caused by modification, improper use or incorrect installation.
- Store the device in a dry place and protect it from damage!

WARNING - Risk of electric shock!

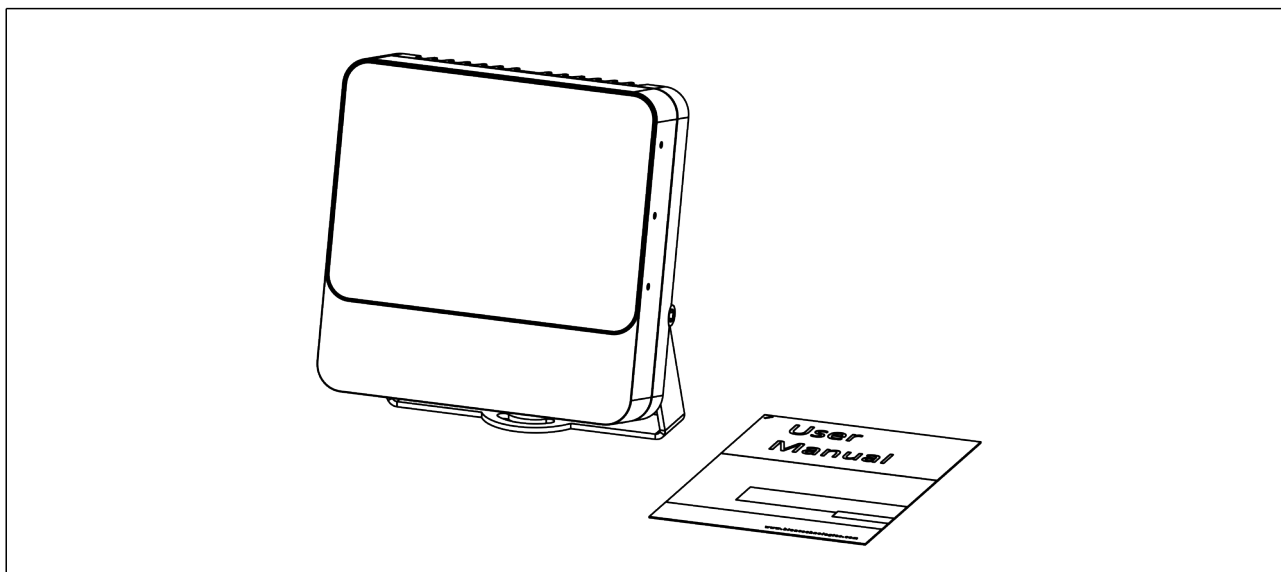
Operate the fixture only with an undamaged lens, housing, or power cables.

The light source (LED module) of this light is replaceable.

- Do not stare at the operating light source.
The luminaire should be positioned so that prolonged staring into the luminaire at a distance closer than 2m is not expected.

Scope of delivery

- Check completeness of supplied device immediately after receipt.



In delivery included:

- 1x Bion Technologies firmus I, as specified (specification may differ from the picture above)
- 1x User manual

If you detect any transportation damage or differences between specified packing contents and your unpacked delivery, please contact your dealer immediately.

Technical Data

Fixture Typ



RGBWquad

Color Temperatures W-Channel 3000 K, 4000 K, 6500 K

Beam Angles 10°, 22°, 34°, 60°, 8° x 31°
10° x 40°, 12° x 60°, 14° x 100°, 30° x 60°

Luminous Flux 3732 lm

Light Source 12 LED(s)

Control DMX, DALI, IOT





Input Voltage Power supply: internal | 100 - 240, 277 VAC (50 - 60 Hz)

Power Consumption Max. 90 W


Storage Temperatur -40 °C / +80 °C | -40 °F / +176 °F

Operating Temperature -40 °C / +40 °C | -40 °F / +104 °F

Start-up Temperature -25 °C / +40 °C | -13 °F / +104 °F

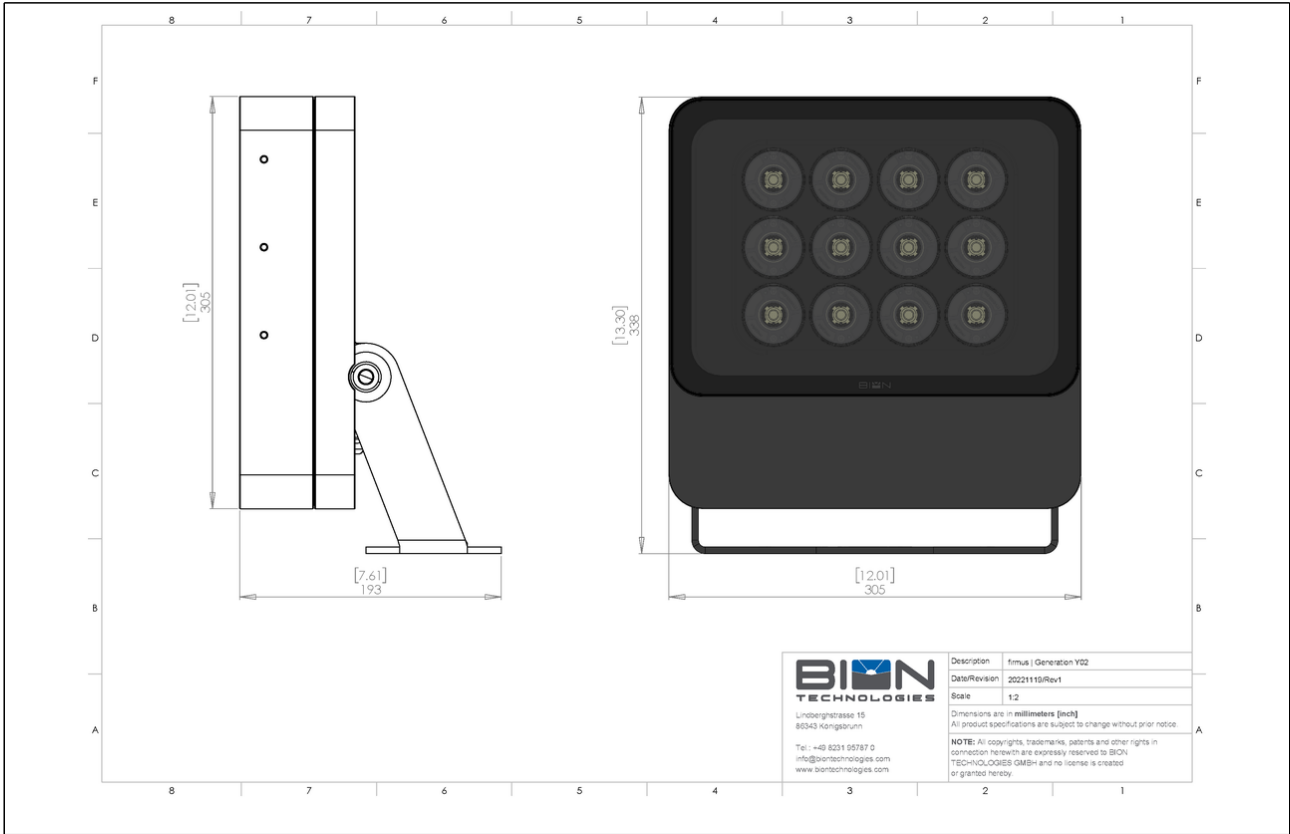
Housing Color(s)    
DB703 powdercoated White powdercoated Black powdercoated Custom Color RAL

Ingress Protection IP66

Environment  
indoor outdoor

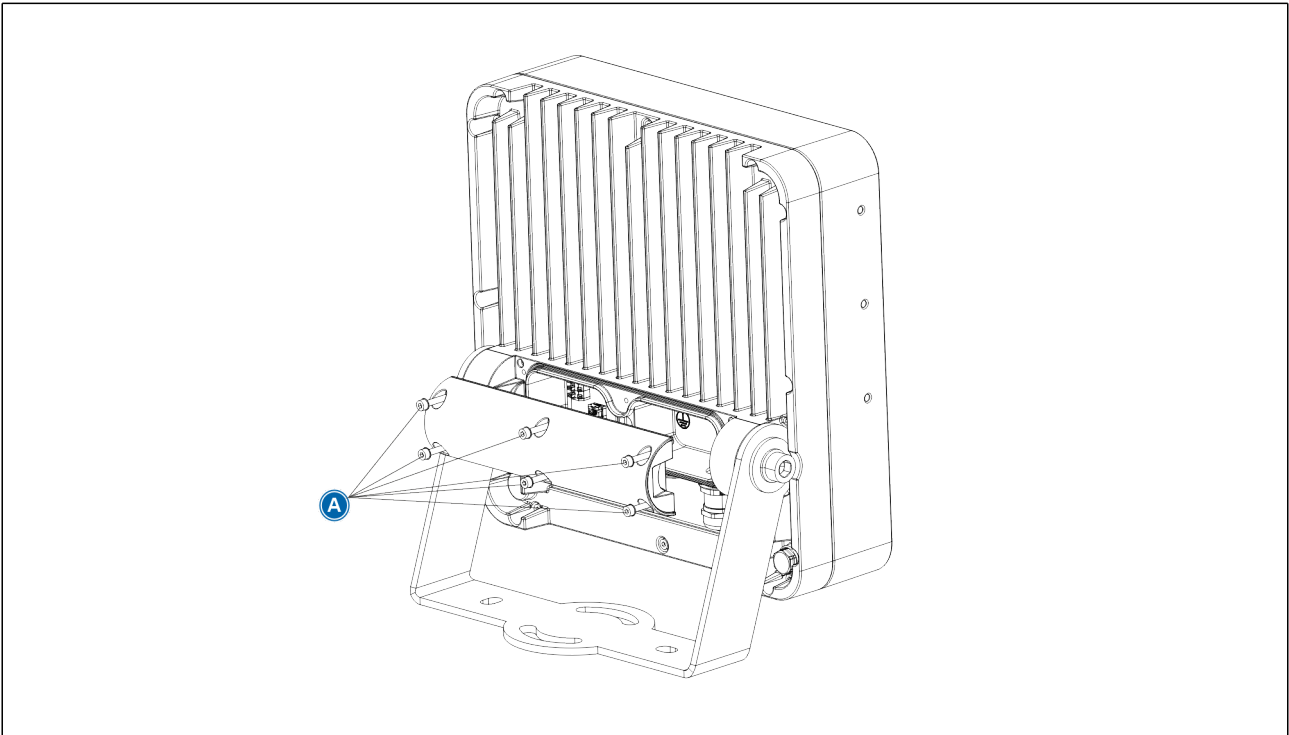
Certification   

Engineering Drawing

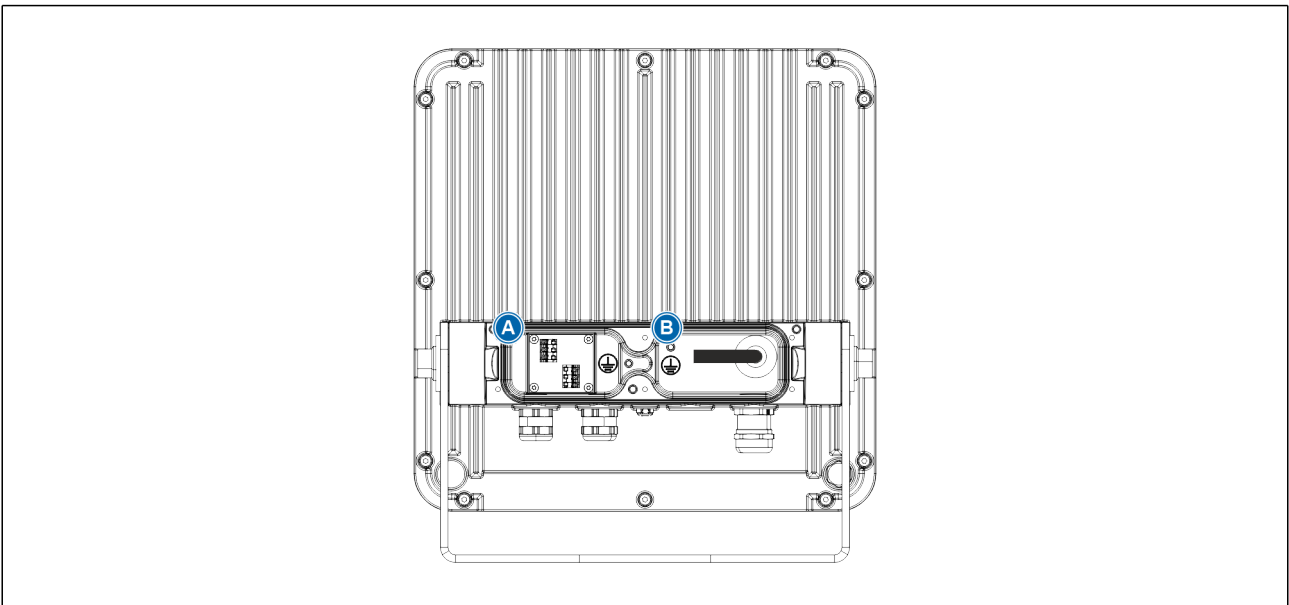


Commissioning

1. Open terminal box

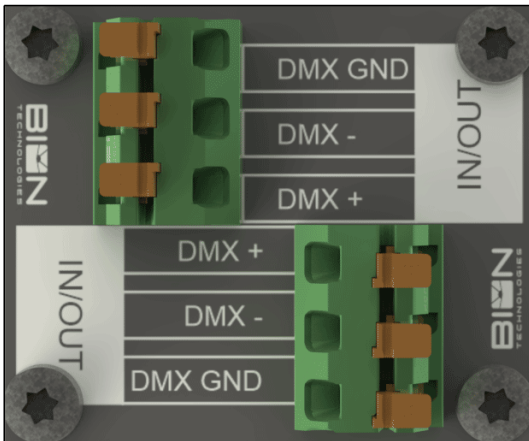
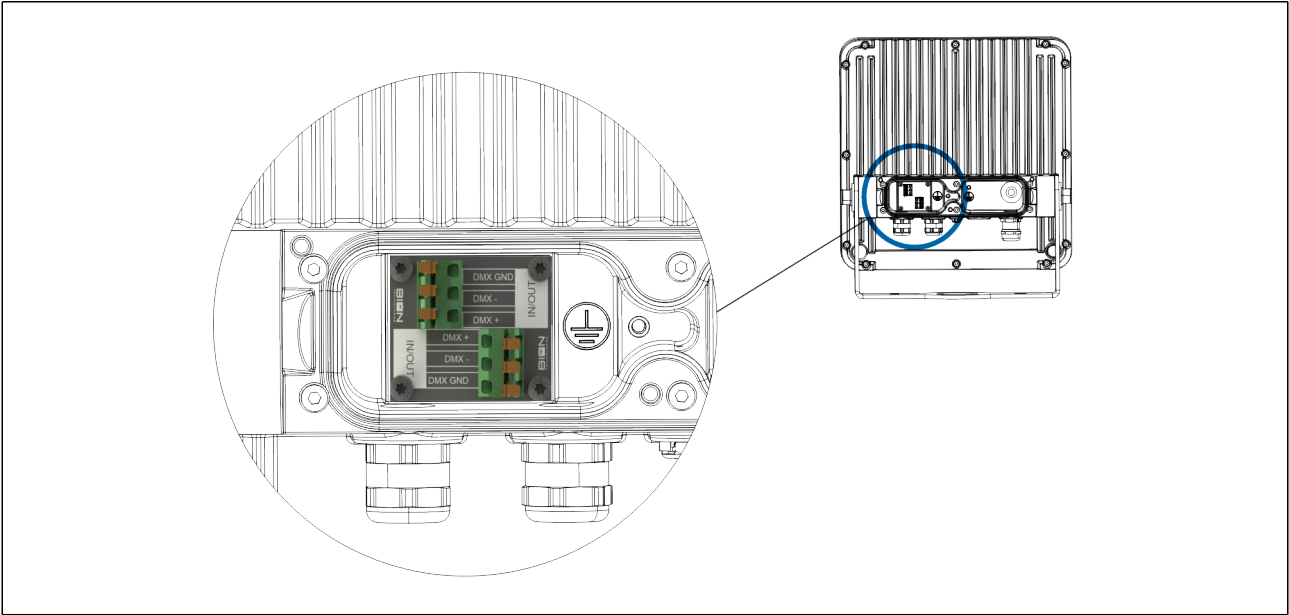


Loosen screws A on the terminal box and remove the cover of the terminal box.



- A) Connection area data DMX / 0-10V
- B) Connection area supply voltage

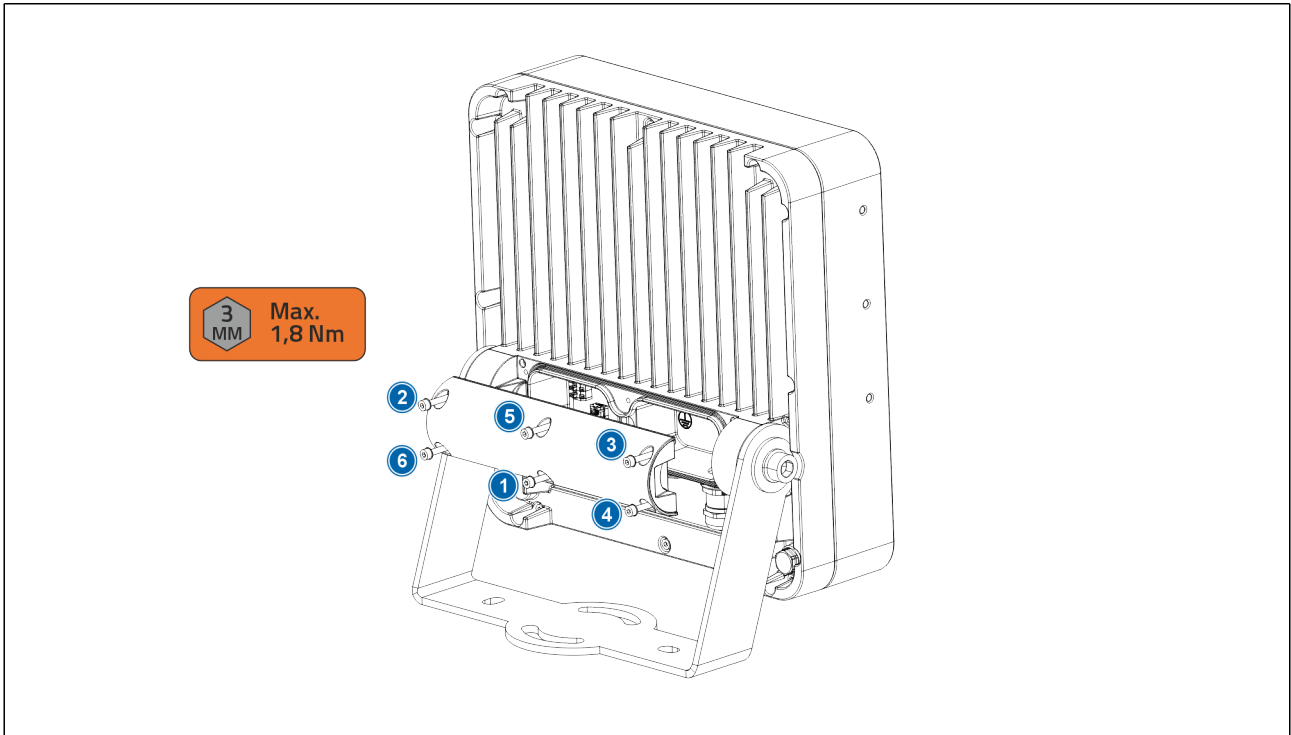
2. DMX-Wiring



Connect the DMX cable according to the assignment specification on the circuit board. Both terminals can be used alternatively as IN/OUT. In the case of a configuration with only DMX-IN, the outer of the two cable glands is mounted.

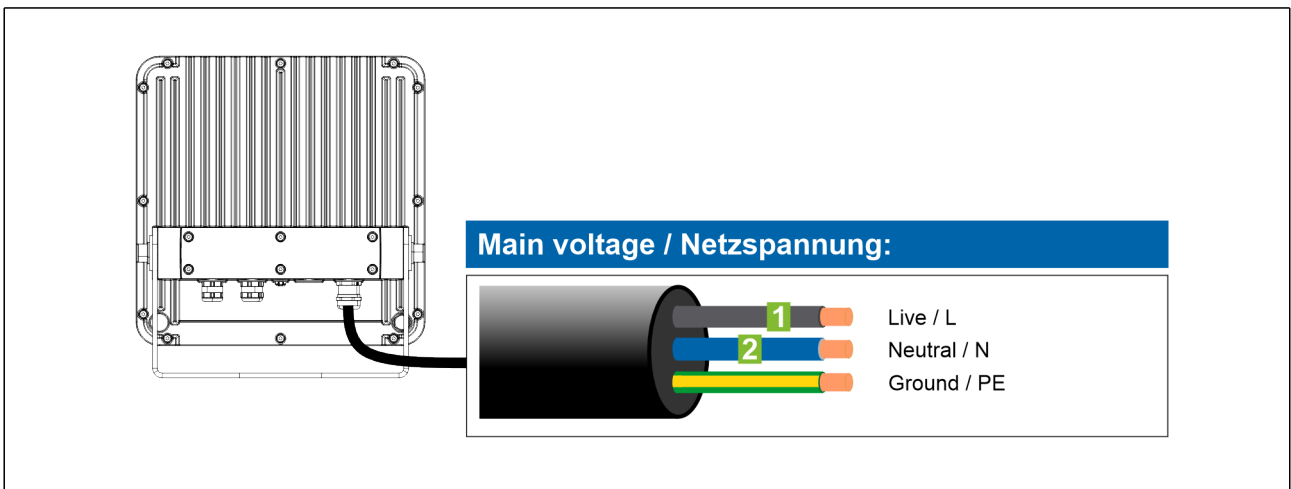
Then tighten the cable glands, clean the sealing area with a damp cloth (water only, no cleaning agents).

3. Close terminal box

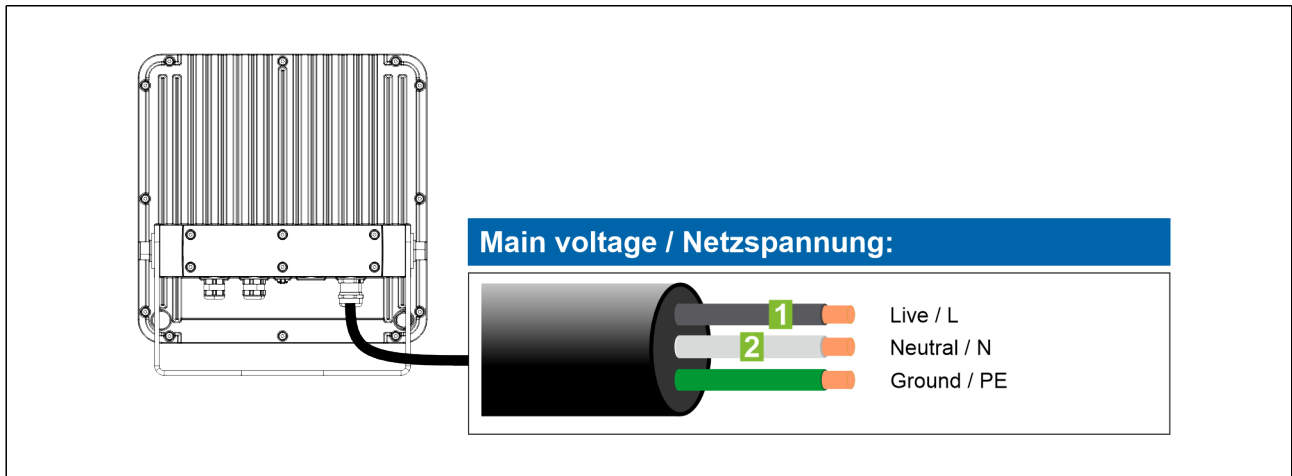


Tighten screws evenly from the inside to the outside and crosswise with 1.8 Nm.
For wet or damp locations, seal all points of entry to prevent water infiltration. Please use RTV silicone and weatherproof junction boxes.

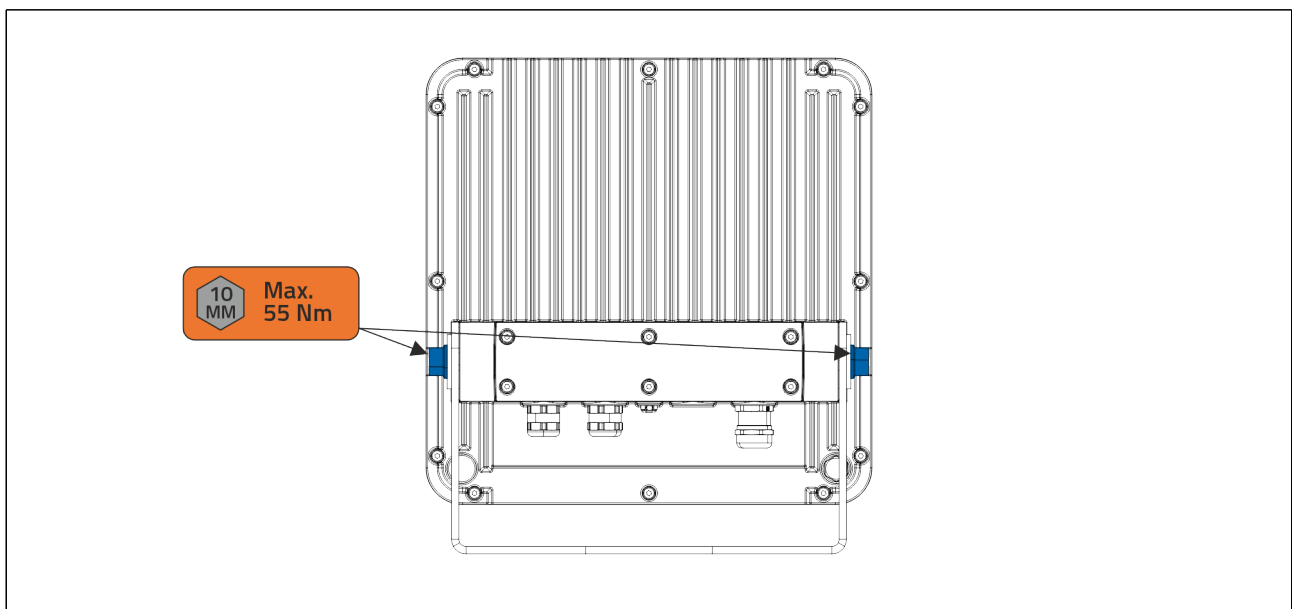
4. Main voltage connection - CE - Version



5. Main voltage connection - cETLus - Version



6. Aim and lock the luminaire.



Aim the luminaire according to the application and tighten the yoke screws.

Operation

1. Temperature management

BION Technologies firmus I luminaires feature an active thermal management system to protect the luminaire against overheating. Sensors detect the state of the luminaire and regulate the light output accordingly. The adjustments of the power are made via an algorithm relatively over all channels, so that the desired light color is maintained as far as possible. In the event that the power reduction is not sufficient to protect the luminaire from permanent overtemperature damage, the luminaire switches off.

IMPORTANT! The shutdown is higher the permissible ambient temperature (or surface temperature) during operation.

2. DMX - Modes of operation

Family / Familie	Luminaire Type / Leuchtentyp	Modes of operation / Betriebsmodi DMX Footprint
firmus I	pureWhite pureColor	Per fixture mode - 8bit DMX Footprint: 1 Per fixture mode - 16bit DMX Footprint: 2
firmus I	tunableWhite	Per fixture mode - 8bit DMX Footprint: 2 Per fixture mode - 16bit DMX Footprint: 4
firmus I	RGBW	Per fixture mode - 8bit DMX Footprint: 4 Per fixture mode - 16bit DMX Footprint: 8

3. RDM - Remote Device Management Protocol



RDM is an extension of the DMX protocol defined by ANSI E1.20. The protocol is used to discover, configure, monitor, and manage BION Technologies luminaires through a DMX512 network.

BION Technologies luminaires require an RDM-compatible controller connected to the DMX512 network to read and alter fixture settings and request fixture data. BION Technologies recommends the scriptus XMT-350 as RDM-Interface to DMX512 networks.

Please see below the full list of the RDM functions BION Technologies luminaires support. These functions are generally referred to as Parameter IDs.

Parameter IDs	Get	Set
DISC_UNIQUE_BRANCH		
DISC_MUTE		
DISC_UN_MUTE		
SUPPORTED_PARAMETERS	✓	
DEVICE_INFO	✓	
DEVICE_MODEL_DESCRIPTION	✓	
MANUFACTURER_LABEL	✓	
DEVICE_LABEL	✓	✓
SOFTWARE_VERSION_LABEL	✓	
DMX_PERSONALITY	✓	✓
DMX_PERSONALITY_DESCRIPTION	✓	
DMX_START_ADDRESS	✓	✓
SENSOR_DEFINITION	✓	
SENSOR_VALUE	✓	
DEVICE_HOURS	✓	
DEVICE_POWER_CYCLES	✓	

Maintenance

Clean device from dirt and residue regularly. Use solvent-free cleaning agents only and do not employ aggressive chemicals or high pressure cleaner. Operate device only after complete drying.

Conformity



Manufacturer



Bion Technologies GmbH

Lindberghstrasse 15

86343 Koenigsbrunn

Tel: +49 (0)8231/95787-0

Fax: +49 (0)8231/95787-29

www.biontechnologies.com

info@biontechnologies.com

YouTube: <http://www.youtube.com/BIONTECHNOLOGIES>

All rights reserved / Subject to change / Specifications may change without notice

BEDIENUNGSANLEITUNG

firmus | RGBWquad

Sicherheitshinweise



Anschluss und Bedienung dieses Geräts sollte ausschließlich von qualifiziertem Fachpersonal in Übereinstimmung mit allen geltenden Vorschriften erfolgen.

Lesen Sie zu Ihrer eigenen Sicherheit sorgfältig alle Hinweise und Montageschritte.

Installieren oder verwenden Sie die Leuchte erst, nachdem Sie die Installationsanweisungen und Sicherheitsetiketten gelesen und verstanden haben.

Bewahren Sie die Anleitung für Wartungs- oder Demontearbeiten auf.

Der elektrische Anschluss darf nur von fachkundigem Personal durchgeführt werden, das hierfür ausgebildet und befugt ist.

- Beachten Sie immer die technischen Daten auf dem Datenblatt.
- Technische Änderungen vorbehalten.
- Die beigefügte Gebrauchsanleitung ist Voraussetzung für den ordnungsgemäßen Gebrauch.
- Achtung! Vor Beginn der Arbeiten ist die Netzleitung spannungsfrei zu schalten!
- Der Schutz gegen elektrischen Schlag ist beim Einbau sicherzustellen.
- Wir empfehlen die bauseitige Absicherung über einen Fehlerstrom Schutzschalter.
- Die Aderbelegung ist gemäß Schaltschema zu beachten!
- Die Litzendrähte dürfen nicht verzint werden. Es sind Aderendhülsen zu verwenden.
- Spannungskennzeichnung auf dem Betriebsgerät beachten.
- Ein einwandfreier elektrischer Übergang ist beim Anschließen der Leuchte zu gewährleisten.
- Die Leuchte nicht gemeinsam mit induktiven Lasten (Leuchtstofflampen, Entladungslampen, Ventilatoren usw.) im gleichen Stromkreis betreiben. Beim Schalten induktiver Lasten können Defekte bzw. Störungen an der Leuchte entstehen.
- Wenn die Leuchte unter Spannung mit der Versorgungsspannung verbunden wird, kann die Leuchte beschädigt werden! (Kein Gewährleistungsfall)
- Beim Einbau ist darauf zu achten dass benachbarte Bauteile einer Temperatur von 90°C standhalten.
- Die in den technischen Daten angegebenen Betriebstemperatur sind zu beachten!
- Jegliche Art von Wärmedämmung darf nicht auf der Leuchte liegen.
- Beim Bohren der Befestigungslöcher ist darauf zu achten, dass die Netzleitungen nicht beschädigt werden.
- Jegliche Veränderung ist untersagt. Der Hersteller übernimmt keine Haftung durch Schäden die durch Veränderung, unsachgemäßen Einsatz oder fehlerhafte Montage entstehen.
- Gerät trocken lagern und vor Beschädigung schützen!

WARNUNG - Gefahr eines elektrischen Schlages!

Betreiben Sie die Leuchte nur mit unbeschädigter Abdeckscheibe, Gehäuse und Versorgungsleitungen.

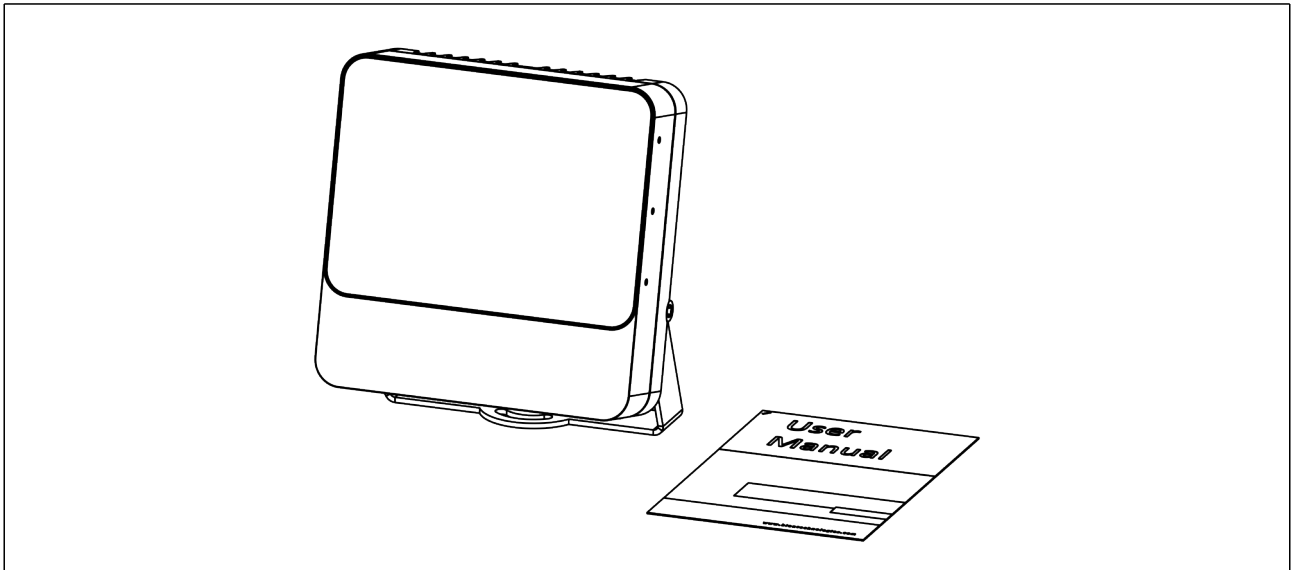
Die Lichtquelle (LED-Modul) dieser Leuchte ist ersetzbar.

- Blicken Sie nicht in die eingeschaltete Lichtquelle.
Die Leuchte sollte so positioniert werden, dass ein längeres Hineinstarren in die Leuchte in einem Abstand von weniger als 2 m nicht zu erwarten ist.



Lieferumfang

- Packen Sie alle Teile aus.
- Prüfen Sie den Verpackungsinhalt auf sichtbare Transportschäden.
- Prüfen Sie, ob der Verpackungsinhalt vollständig ist.



Im Lieferumfang enthalten:

- 1x Bion Technologies firmus I, gem. Spezifikation (Spezifikation kann von obigem Bild abweichen)
- 1x Bedienungsanleitung

Wenn Sie Transportschäden oder Unstimmigkeiten zwischen dem hier angegebenen Lieferumfang und Verpackungsinhalt feststellen, informieren Sie unverzüglich Ihre Verkaufsstelle.

Technische Daten

Leuchtentyp



RGBWquad

Farbtemperaturen W-Kanal

3000 K, 4000 K, 6500 K

Abstrahlwinkel

10°, 22°, 34°, 60°, 8° x 31°
10° x 40°, 12° x 60°, 14° x 100°, 30° x 60°

Lichtstrom

3732 lm

Lichtquelle

12 LED(s)

Steuerung

DMX, DALI, IOT

Eingangsspannung

Netzteil: intern | 100 - 240, 277 VAC (50 - 60 Hz)

Wirkleistungsaufnahme

Max. 90 W

Lagertemperatur

-40 °C / +80 °C | -40 °F / +176 °F

Betriebstemperatur

-40 °C / +40 °C | -40 °F / +104 °F

Einschalttemperatur

-25 °C / +40 °C | -13 °F / +104 °F

Gehäusefarbe(n)



DB703 pulv erbeschichtet Weiß pulve rbeschichte t Schwarz pu lverbeschic htet RAL-Farbe nach Kund enwunsch

Schutzart

IP66

Umgebung



indoor

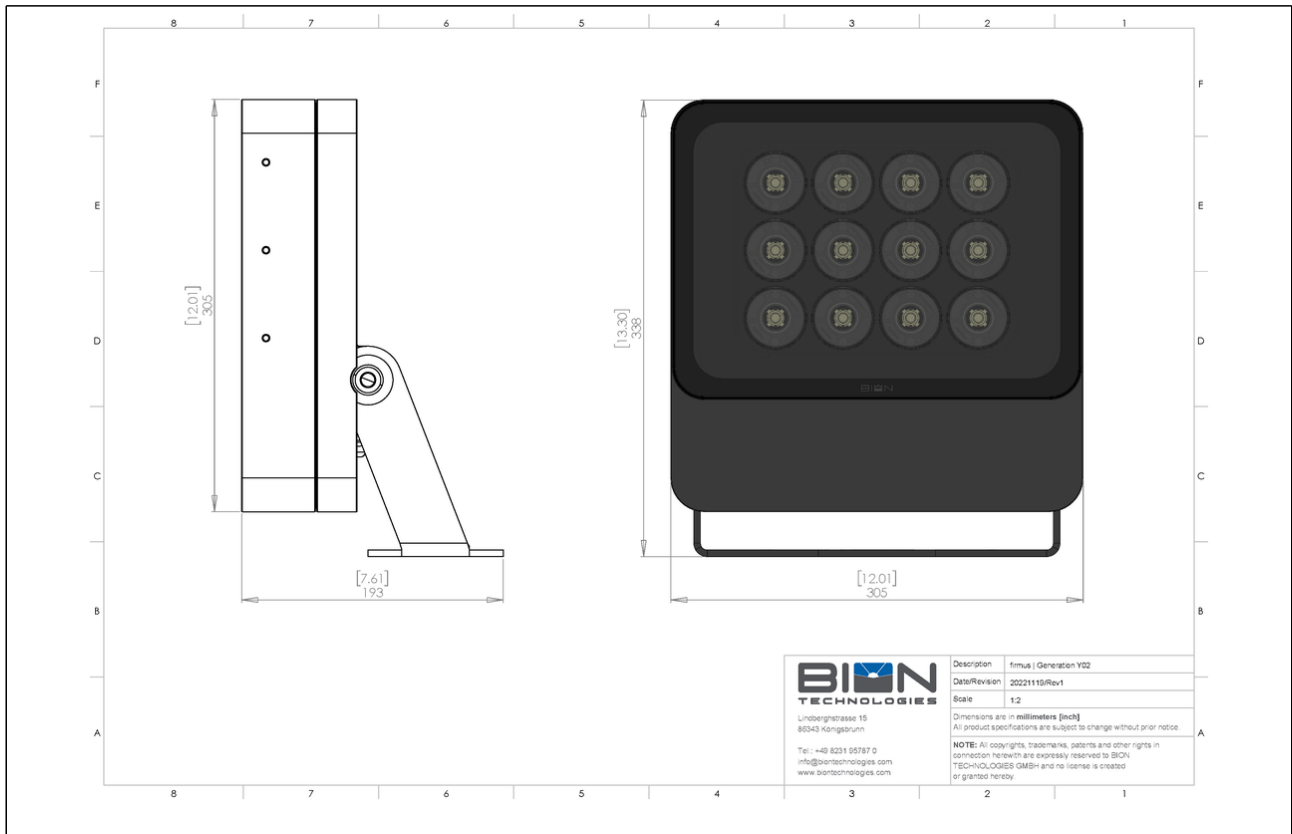


outdoor

Zulassungen

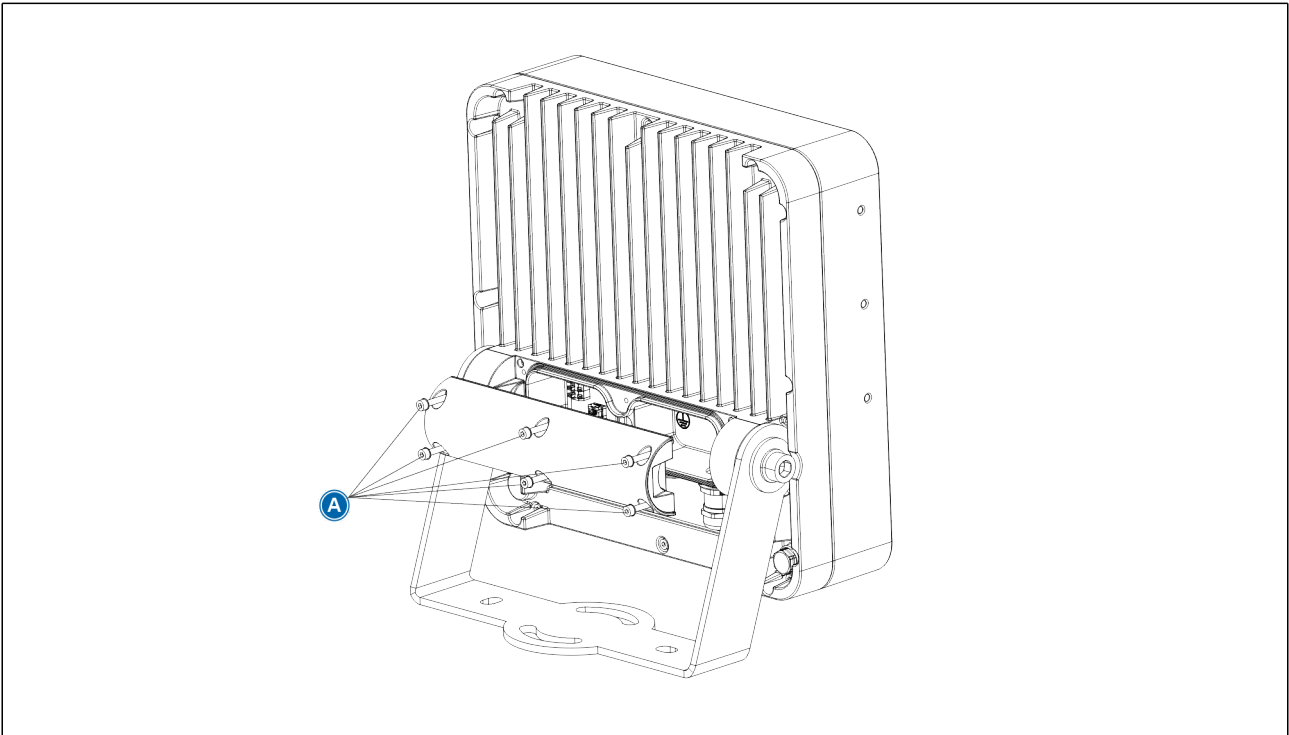


Technische Zeichnung

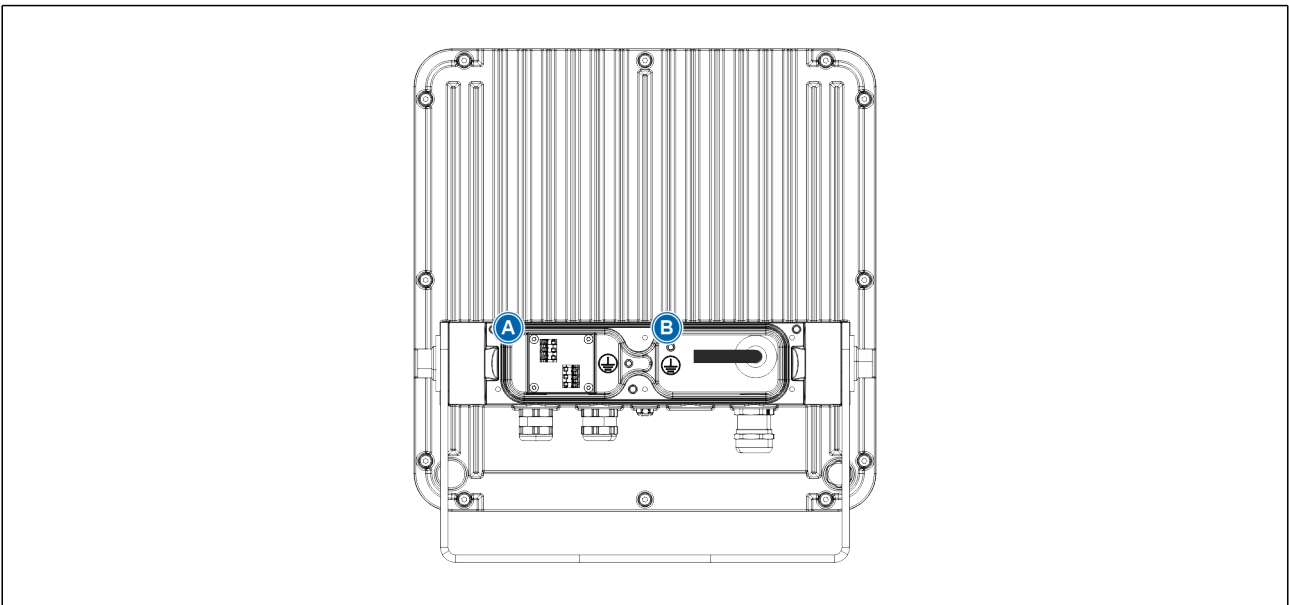


Inbetriebnahme

1. Anschlusskasten öffnen

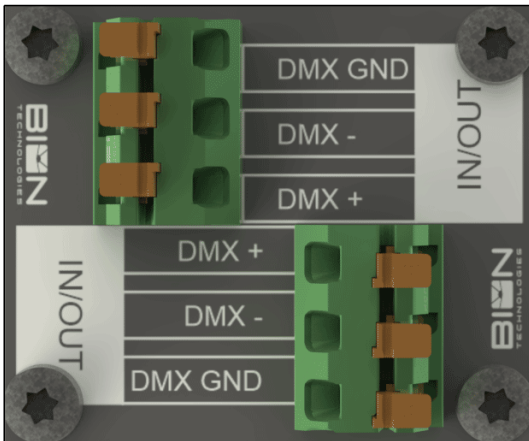
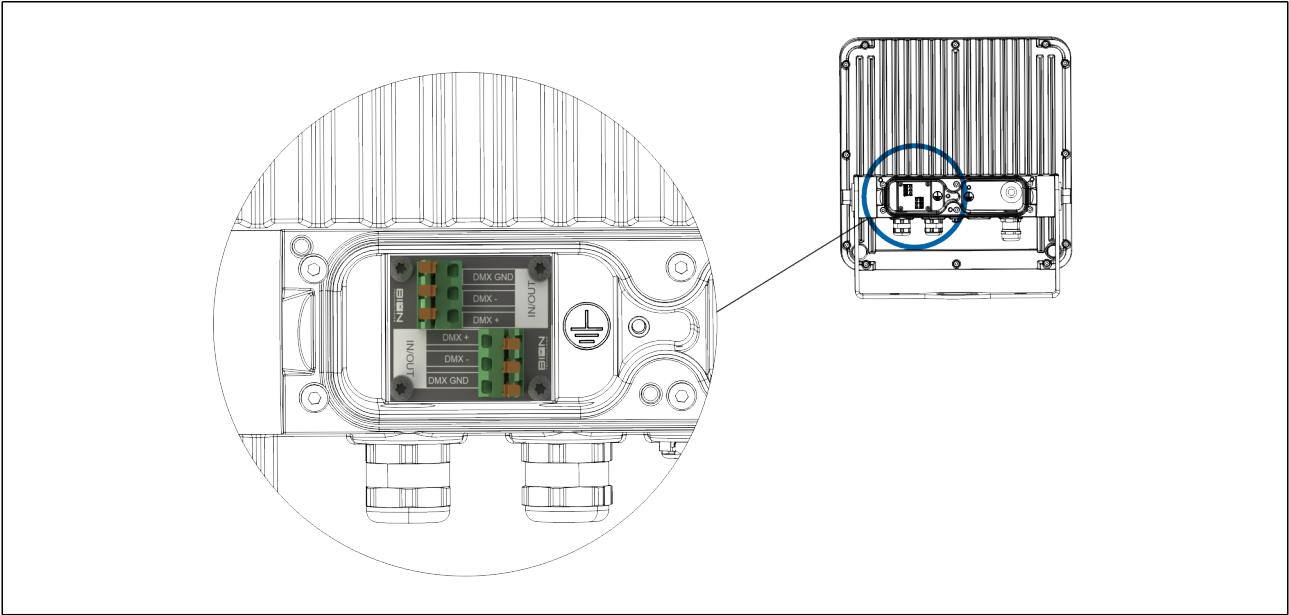


Schrauben A am Anschlusskasten lösen und Deckel des Anschlusskastens abnehmen.



- A) Anschlussbereich Daten DMX / 0-10V
- B) Anschlussbereich Versorgungsspannung

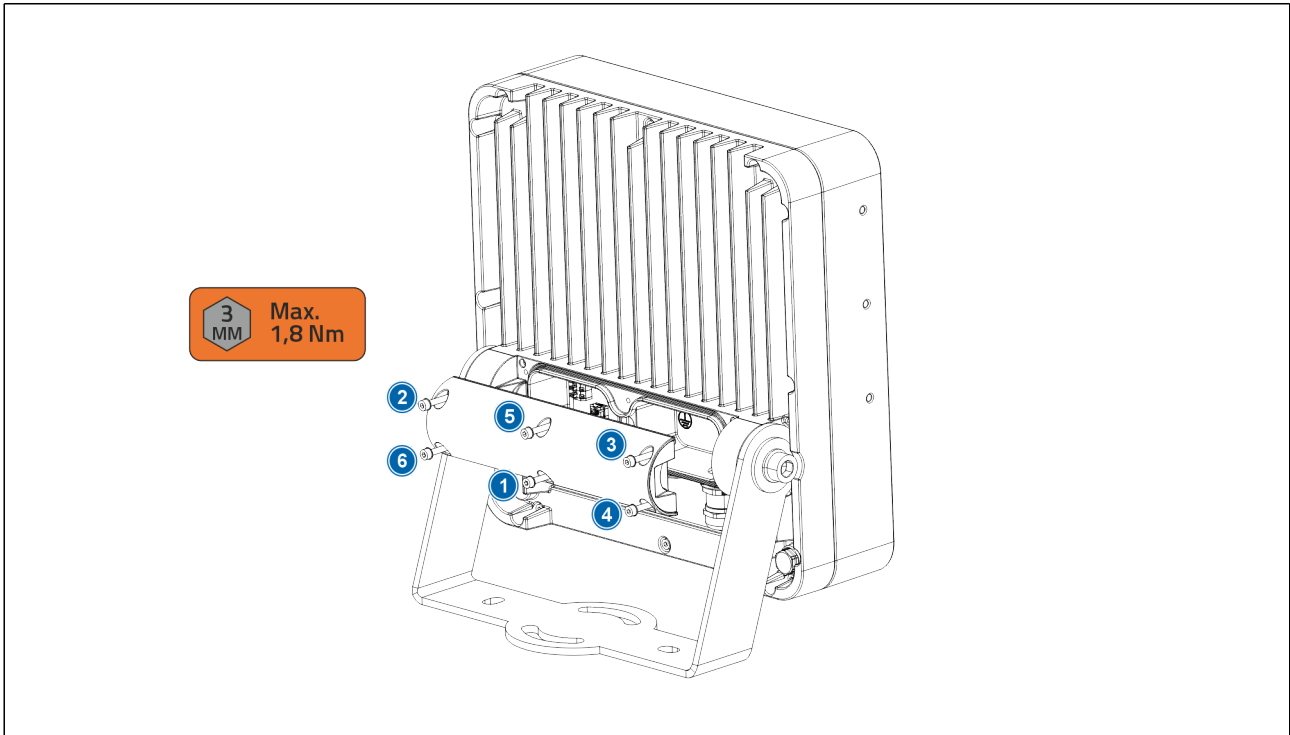
2. DMX-Verkablung



Anschluss DMX-Leitung gem. Belegungsvorgabe auf der Platine ausführen. Beide Anschuskklemmen können wahlweise als IN/OUT verwendet werden. Bei einer Konfiguration mit nur DMX-IN ist die äußere der zwei Kabelverschraubungen montiert

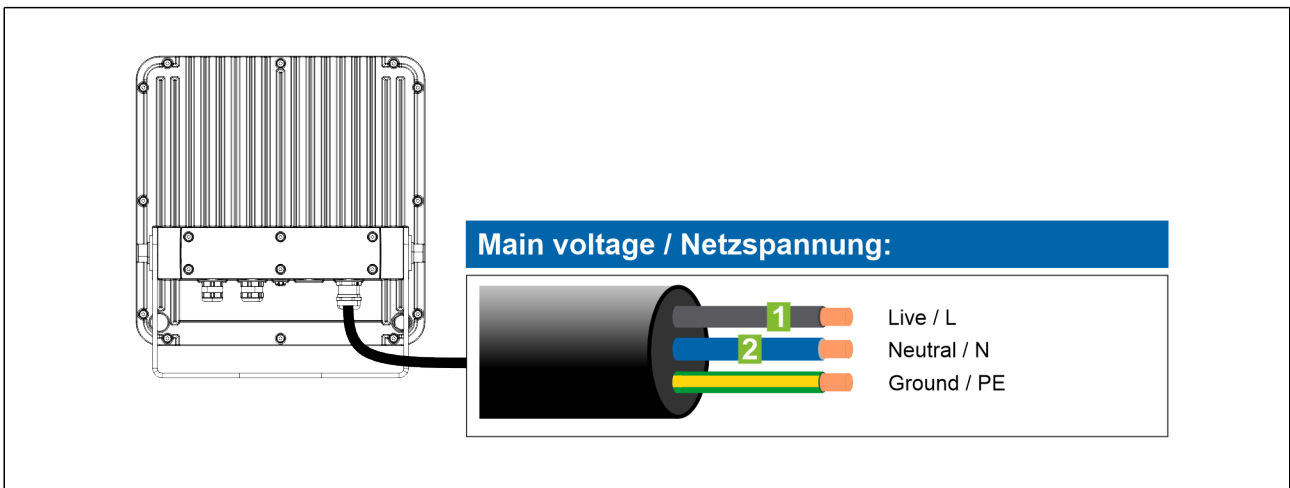
Anschließend Kabelverschraubungen festziehen, Dichtungsbereich mit feuchtem Lappen (nur Wasser, keine Reinigungsmittel) reinigen.

3. Anschlusskasten schließen

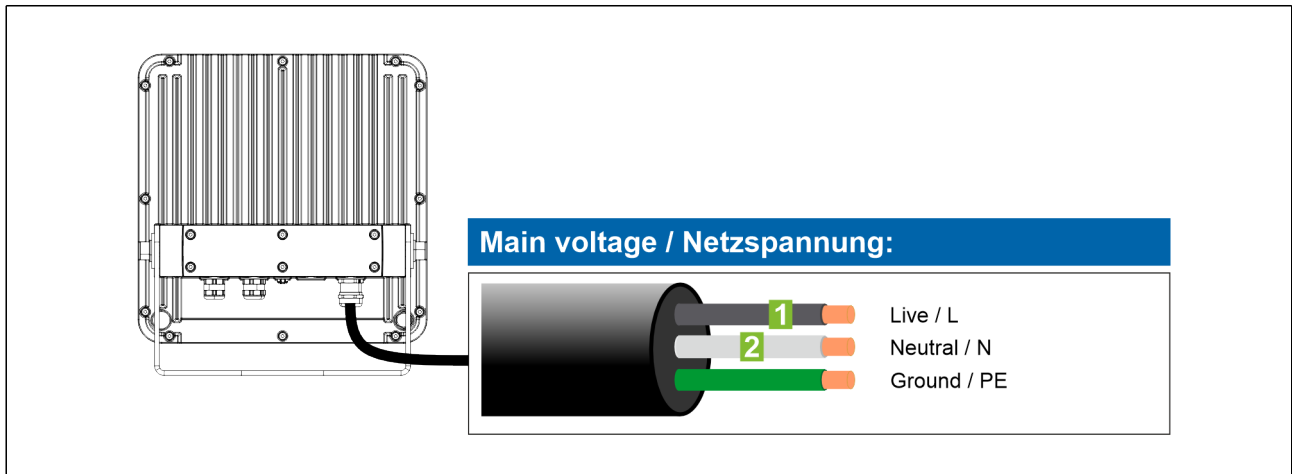


Schrauben von Innen nach Außen und über Kreuz gleichmäßig mit 1,8 Nm anziehen.
In nassen oder feuchten Umgebungen versiegeln Sie bitte alle möglichen Eintrittspunkte, um das Eindringen von Wasser zu verhindern.
Bitte nutzen Sie RTV-Silikon und wetterfeste Verteilerkästen.

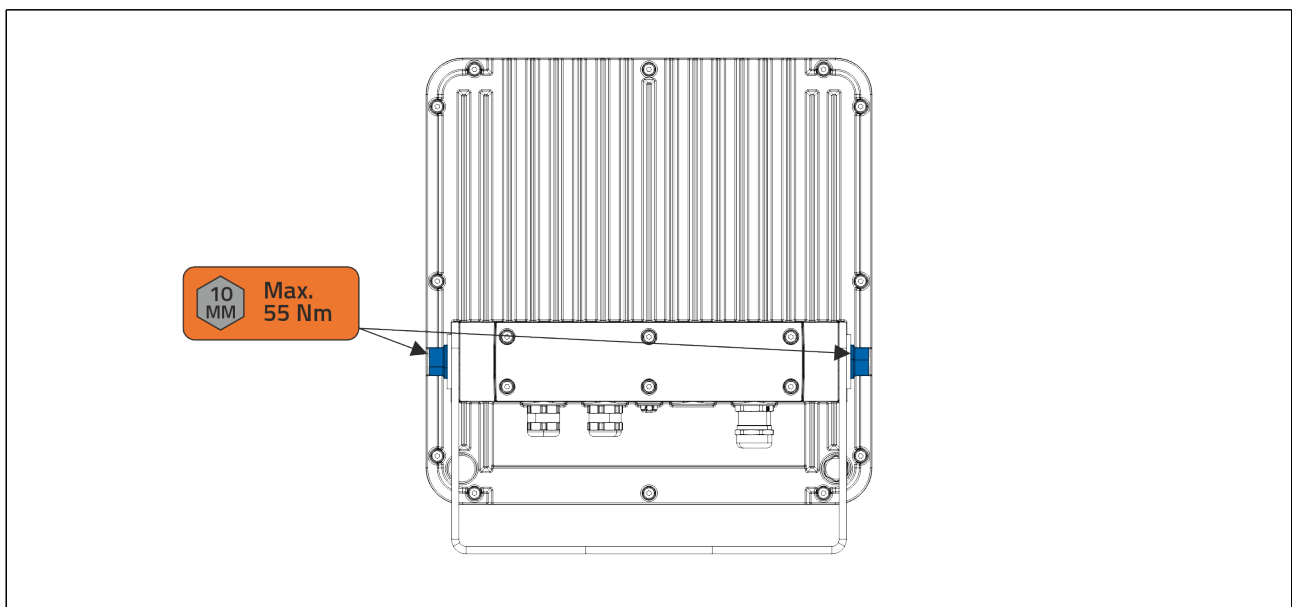
4. Anschluss Versorgungsspannung - CE - Version



5. Anschluss Versorgungsspannung - cETLus - Version



6. Ausrichten und Fixieren der Leuchte



Die Leuchte entsprechend der Anwendung ausrichten und die Bügelschrauben festziehen.

Bedienungsanleitung

1. Temperaturmanagement

Die BION Technologies firmus I Leuchten verfügen über ein aktives thermisches Managementsystem zu Selbstschutz der Leuchte gegen Überhitzung. Hierbei werden über Sensoren der Zustand der Leuchte erfasst und die Lichtleistung entsprechend reguliert. Die Anpassungen der Leistung erfolgt über einen Algorithmus relativ über alle Kanäle, sodass die gewünschte Lichtfarbe weitestgehend erhalten bleibt. In dem Fall, dass die Leistungsreduktion nicht ausreicht die Leuchte vor einem nachhaltigen Übertemperaturschaden zu schützen, schaltet die Leuchte ab.

WICHTIG! Die Abschaltung liegt über der zulässigen Umgebungstemperatur (bzw. Oberflächentemperatur) im Betrieb.

2. DMX - Betriebsmodi

Family / Familie	Luminaire Type / Leuchtentyp	Modes of operation / Betriebsmodi DMX Footprint
firmus I	pureWhite pureColor	Per fixture mode - 8bit DMX Footprint: 1 Per fixture mode - 16bit DMX Footprint: 2
firmus I	tunableWhite	Per fixture mode - 8bit DMX Footprint: 2 Per fixture mode - 16bit DMX Footprint: 4
firmus I	RGBW	Per fixture mode - 8bit DMX Footprint: 4 Per fixture mode - 16bit DMX Footprint: 8

3. RDM - Remote Device Management Protocol



RDM ist eine Erweiterung des von ANSI E1.20 definierten DMX-Protokolls. Das Protokoll wird zur Erkennung, Konfiguration, Überwachung und Verwaltung von BION Technologies Leuchten über ein DMX512-Netzwerk verwendet.

BION Technologies Leuchten benötigen einen RDM-kompatiblen Controller, der mit dem DMX512-Netzwerk verbunden ist, um Geräteeinstellungen zu lesen und zu ändern und Gerätedaten abzufragen. BION Technologies empfiehlt das scriptus XMT-350 als RDM-Interface zu DMX512-Netzwerken.

Im Folgenden finden Sie eine vollständige Liste der RDM-Funktionen, die von BION Technologies Leuchten unterstützt werden. Diese Funktionen werden allgemein als Parameter IDs bezeichnet.

Parameter IDs	Get	Set
DISC_UNIQUE_BRANCH		
DISC_MUTE		
DISC_UN_MUTE		
SUPPORTED_PARAMETERS	✓	
DEVICE_INFO	✓	
DEVICE_MODEL_DESCRIPTION	✓	
MANUFACTURER_LABEL	✓	
DEVICE_LABEL	✓	✓
SOFTWARE_VERSION_LABEL	✓	
DMX_PERSONALITY	✓	✓
DMX_PERSONALITY_DESCRIPTION	✓	
DMX_START_ADDRESS	✓	✓
SENSOR_DEFINITION	✓	
SENSOR_VALUE	✓	
DEVICE_HOURS	✓	
DEVICE_POWER_CYCLES	✓	

Wartung + Pflege

Gerät regelmäßig mit einem feuchten Tuch reinigen. Verwenden Sie ausschließlich lösungsmittelfreie Reinigungsmittel und verwenden Sie keine Chemikalien.

Konformität



Hersteller



Bion Technologies GmbH

Lindberghstrasse 15

86343 Koenigsbrunn

Tel: +49 (0)8231/95787-0

Fax: +49 (0)8231/95787-29

www.biontechnologies.com

info@biontechnologies.com

YouTube: <http://www.youtube.com/BIONTECHNOLOGIES>

All rights reserved / Subject to change / Specifications may change without notice



Lindberghstrasse 15
86343 Koenigsbrunn
Tel: +49 (0)8231/95787-0
Fax: +49 (0)8231/95787-29
www.biontechnologies.com
info@biontechnologies.com

YouTube: <http://www.youtube.com/user/BIONTECHNOLOGIES>

© 2022, BION TECHNOLOGIS GMBH
All rights reserved / Subject to change / Specifications may change without notice